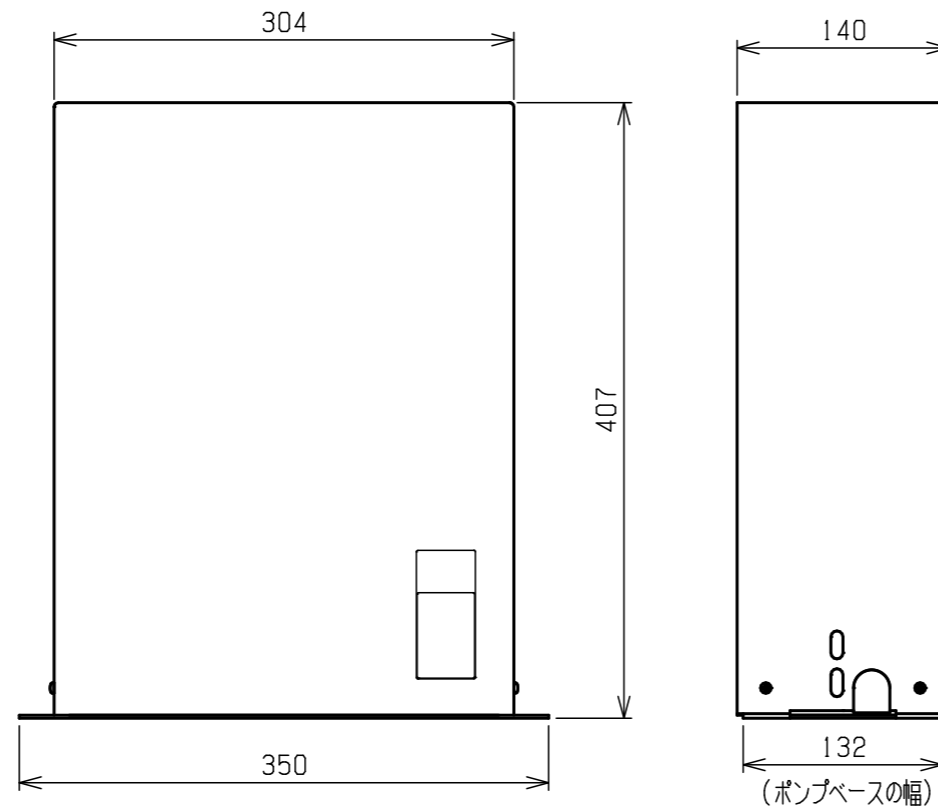


■外形寸法図

HOS-ID361  
(ポンプユニット)

[単位: mm]

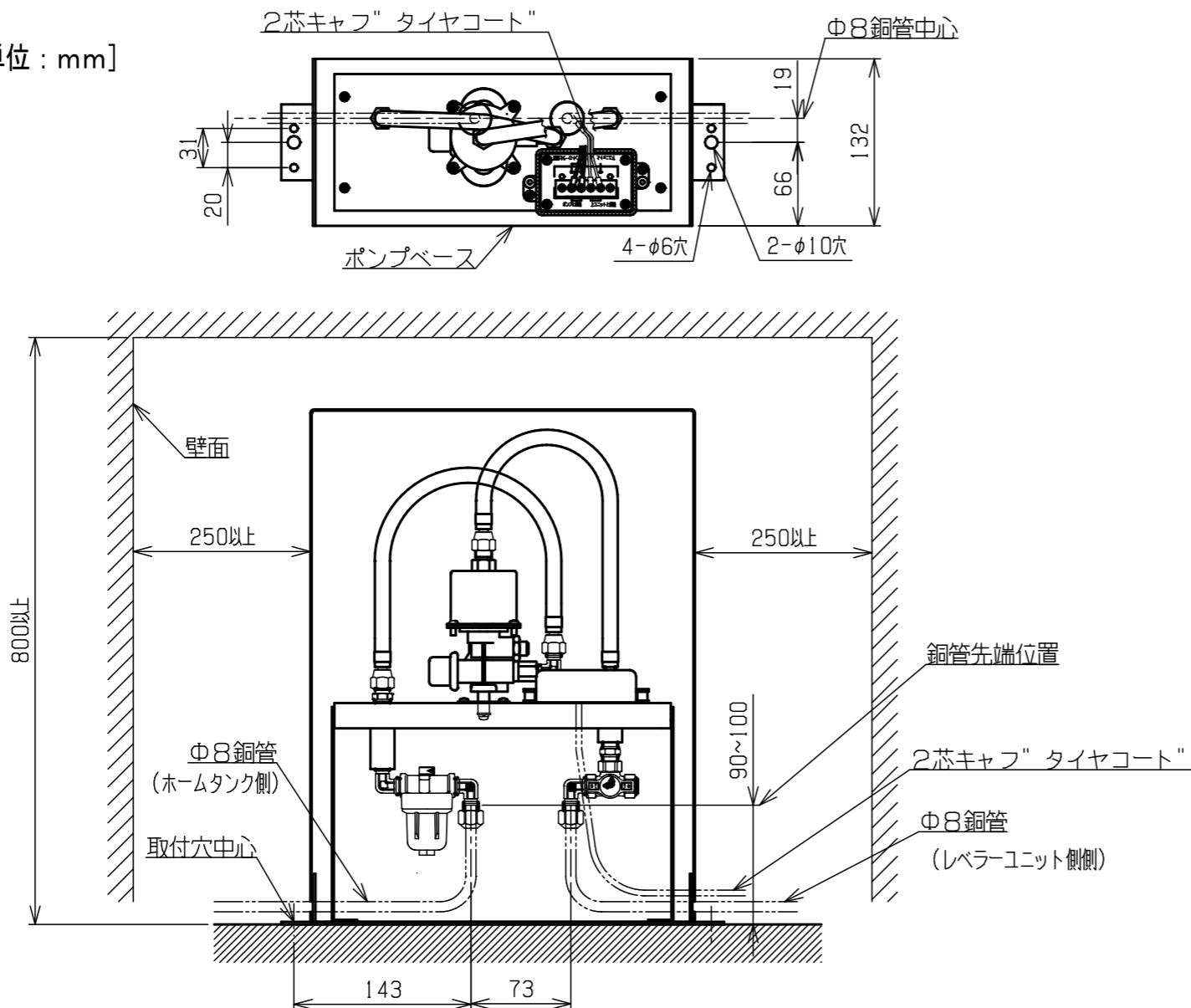


■仕様

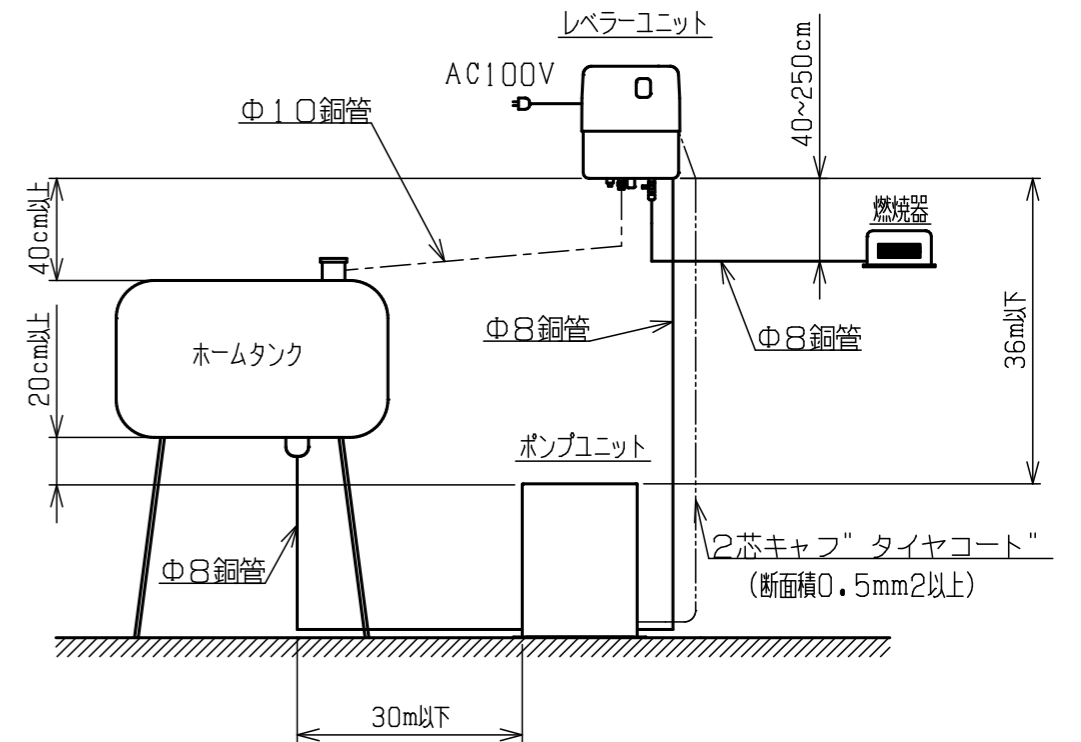
名称	ポンプユニット
形式名	HOS-ID361
適用タンク	地上タンク
供給燃料	灯油 (JIS1号灯油)
吐出揚程	0~36m
配管長さ	ホームタンク側: 30m以下, レベラーユニット側: 50m以下
供給能力	25L/h (揚程 6m) 20L/h (揚程 36m)
レベラーユニット 接続台数	1台 (外径Φ8銅管1本と2芯キャブ"タイヤコート"1本で接続)
電源	レベラーユニットから供給 (AC100V 半波整流)
消費電力	レベラーユニット承認図に記載 (35/33W)
外形寸法	外形寸法図参照
製品質量	7Kg
設置場所	屋内又は屋外 (雪に埋もれない場所)
使用温度	-20℃~+40℃
付属品	無し (床固定用ねじと2芯キャブ"タイヤコート"を準備願います)
その他の機能	・エア抜き用三方弁内蔵 (出荷時閉) ・いたずら防止用の錠前取付可能

■取付寸法図

[単位: mm]



■設置寸法図



(注意)

1. 取付寸法図で示す配管引出し方法は、標準的な横引出しを示します。
2. 配管下引出し及び後ろ引出し方法については、「HOS-ID361基本工事マニュアル」を参照願います。

※ポンプユニットとレベラーユニットは箱に同梱して納入となります。

名称	ポンプユニット			
形式名	HOS-ID361			
納入仕様書				