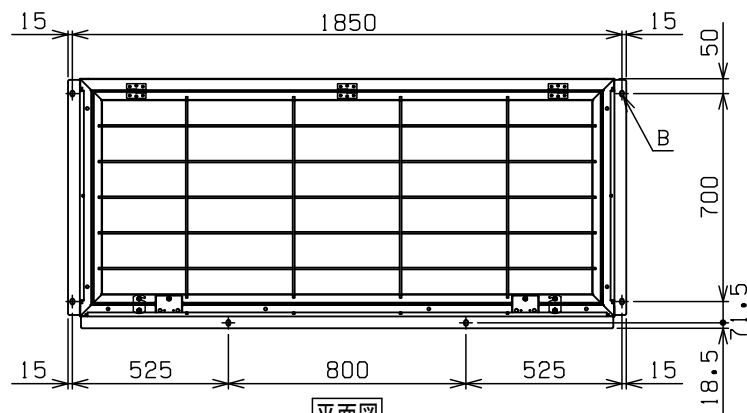
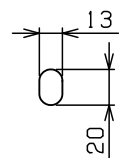


作成：2022.06.30

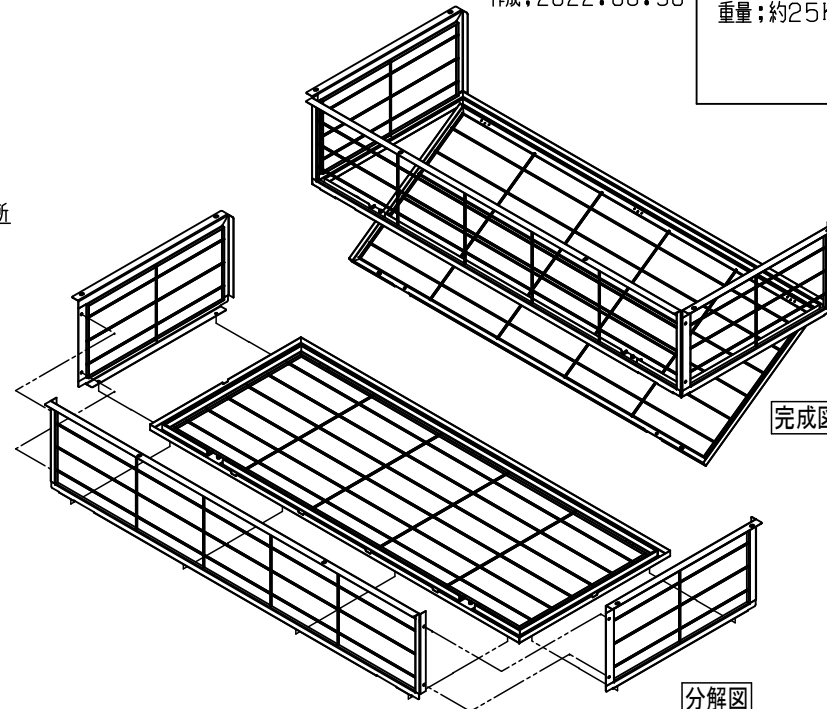
重量：約25Kg



平面図



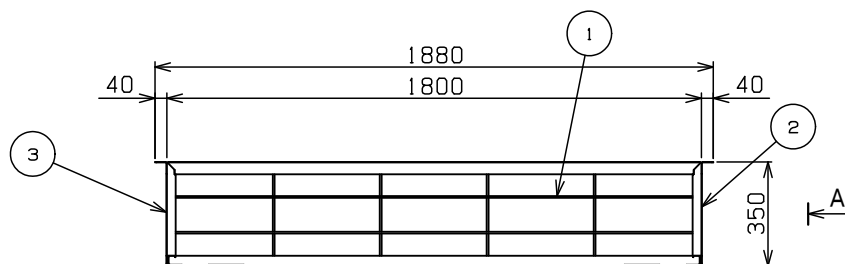
B-取付孔詳細 6ヶ所



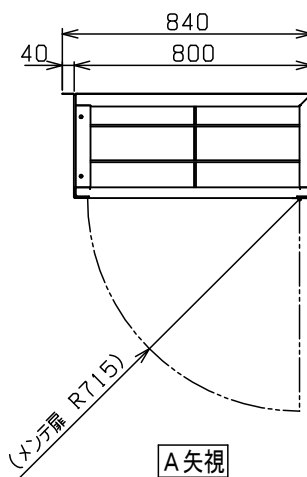
完成図

分解図

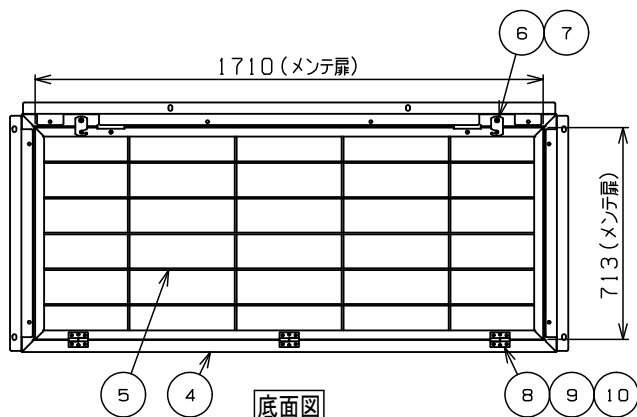
※完成図・分解図はイメージ図となります。実物とは異なります。



正面図



A矢視



底面図

組立用ボルト

	フランジナット	12	M8
	ワッシャ	18	M8
	六角ボルト	18	M8×20

10	フランジナット	18	M4
9	皿ボルト	18	M4×12
8	蝶番	3	B-1065-13-R
7	回転軸カラー	2	電気メッキ
6	回転プレート	2	メッキ鋼板
5	メンテ扉	1	メッキ鋼板、丸鋼
4	メンテ扉枠	1	
3	左パネル	1	
2	右パネル	1	
1	前パネル	1	
番号	品名	個数	記号

注) 本体を固定するアンカーボルトは、M8以上で固定して下さい。(6ヶ所)
 注) ポリエステル樹脂粉末塗装となります。(アイボリー；22-75D)
 注) 本製品は、ボルト・ナットによる組立構造となります。

図名	防球ガード HBG-1800	図番	HBG-1800
表面処理	静電焼付粉体塗装	株式会社	ホクエイ