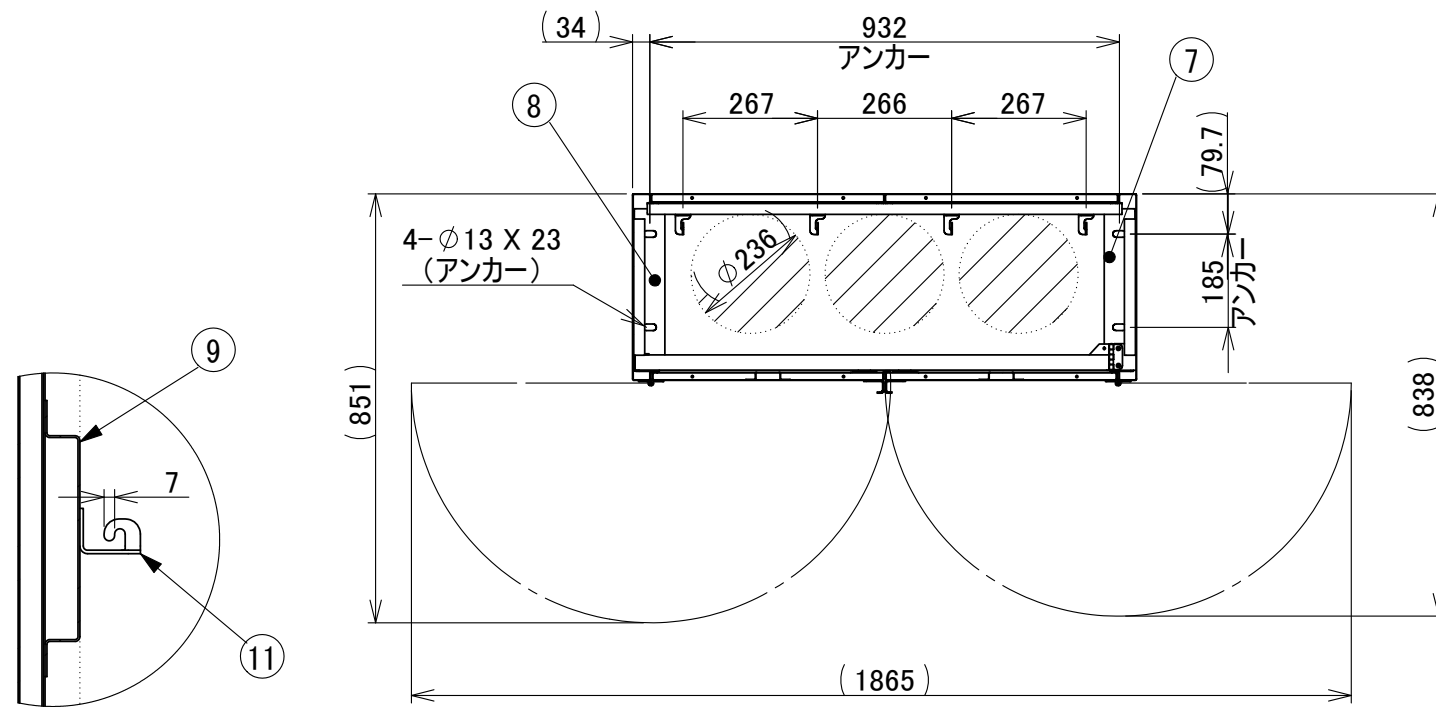
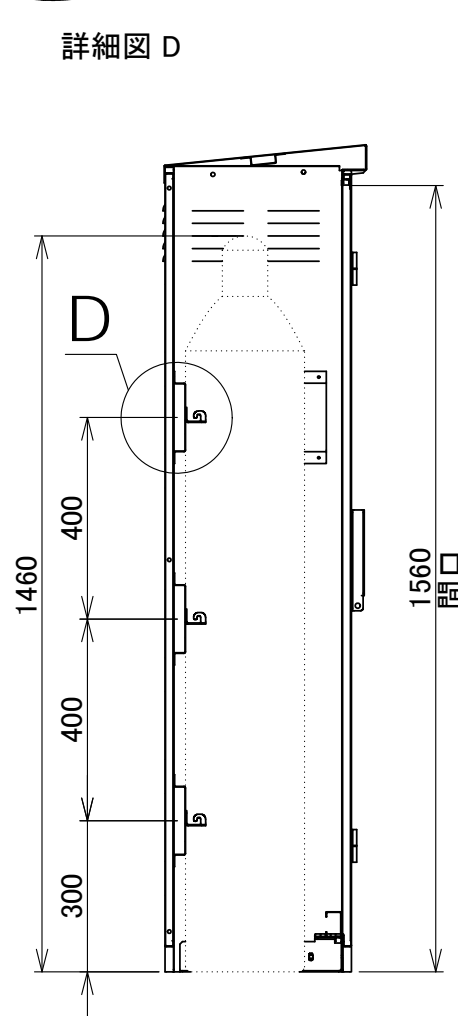


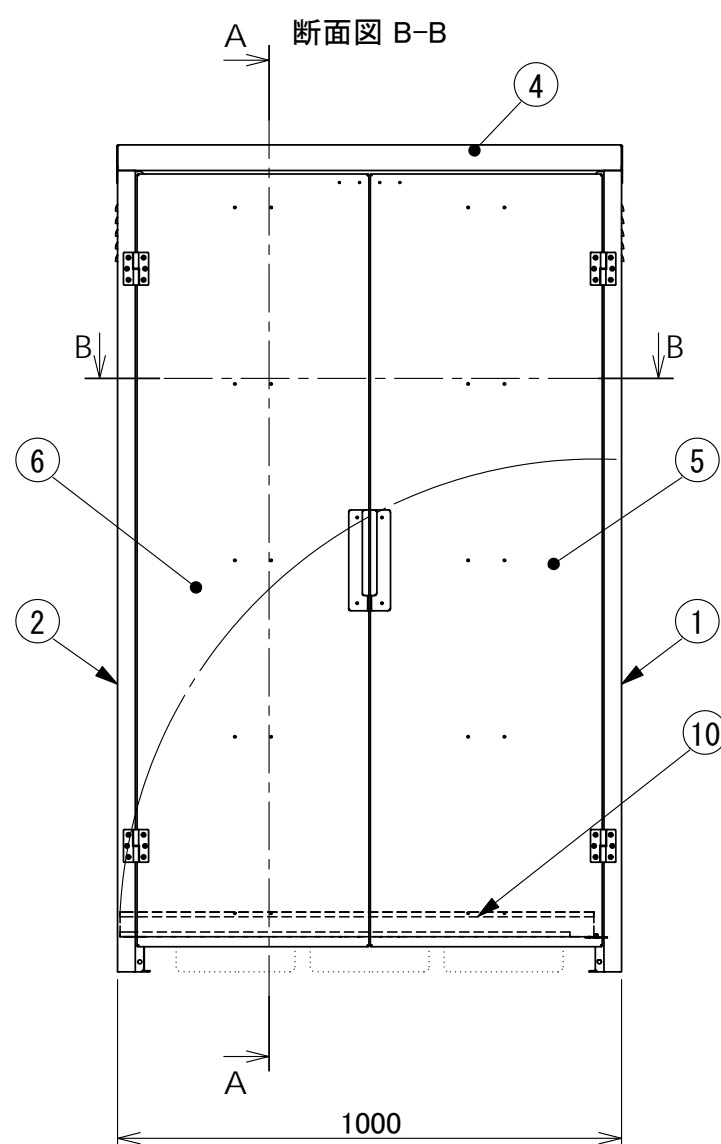
| 部品番号 | 品名 | 個数 | 記事 |
|------|----------|----|----------|
| 1 | 右側板 | 1 | 高耐食めつき鋼板 |
| 2 | 左側板 | 1 | 高耐食めつき鋼板 |
| 3 | 背面板 | 2 | 高耐食めつき鋼板 |
| 4 | 天板 | 1 | 高耐食めつき鋼板 |
| 5 | 右扉 | 1 | 高耐食めつき鋼板 |
| 6 | 左扉 | 1 | 高耐食めつき鋼板 |
| 7 | アンカーベース右 | 1 | 高耐食めつき鋼板 |
| 8 | アンカーベース左 | 1 | 高耐食めつき鋼板 |
| 9 | 横棧942 | 3 | 高耐食めつき鋼板 |
| 10 | 扉受け板 | 1 | 高耐食めつき鋼板 |
| 11 | チェーンフック | 12 | 高耐食めつき鋼板 |



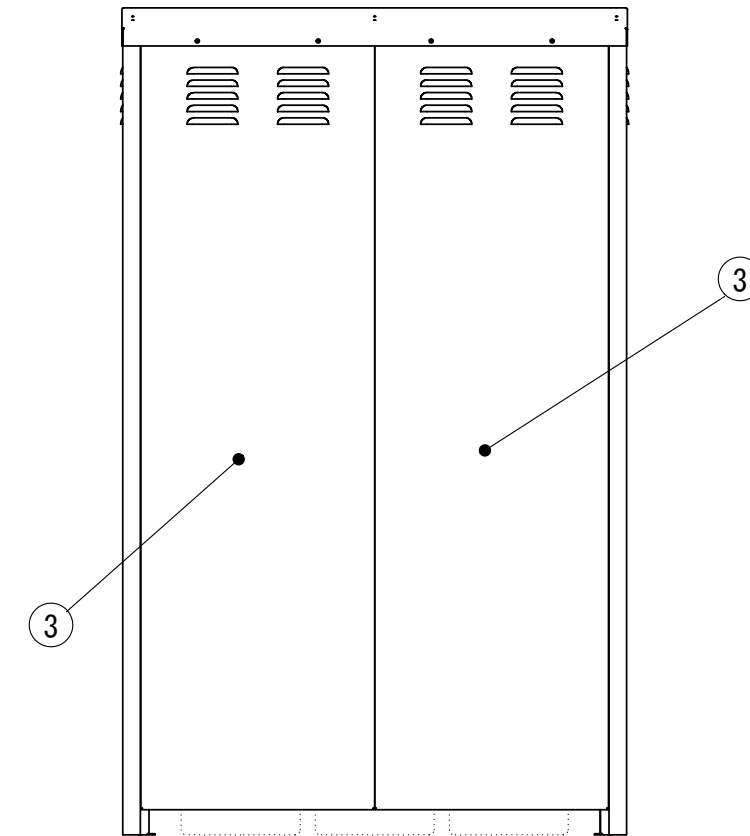
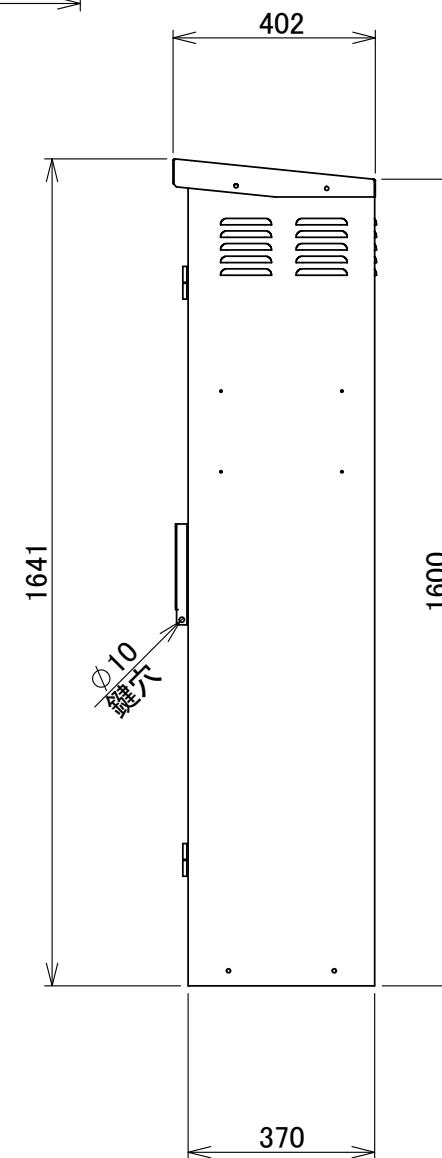
詳細図 D




断面図 A-A



断面図 B-B



| | | | |
|------|----------------------|--|----------------|
| 図名 | 高圧ガス容器収納庫 3本用 HKS-03 | 図番 | TKU-AA03-01-00 |
| 表面処理 | 静電焼付粉体塗装 |  株式会社 株式会社 赤クワイ | |

製品重量: 約57kg
塗装色: アイボリー色