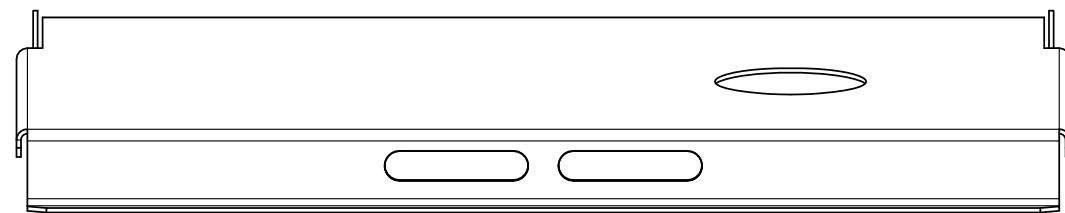
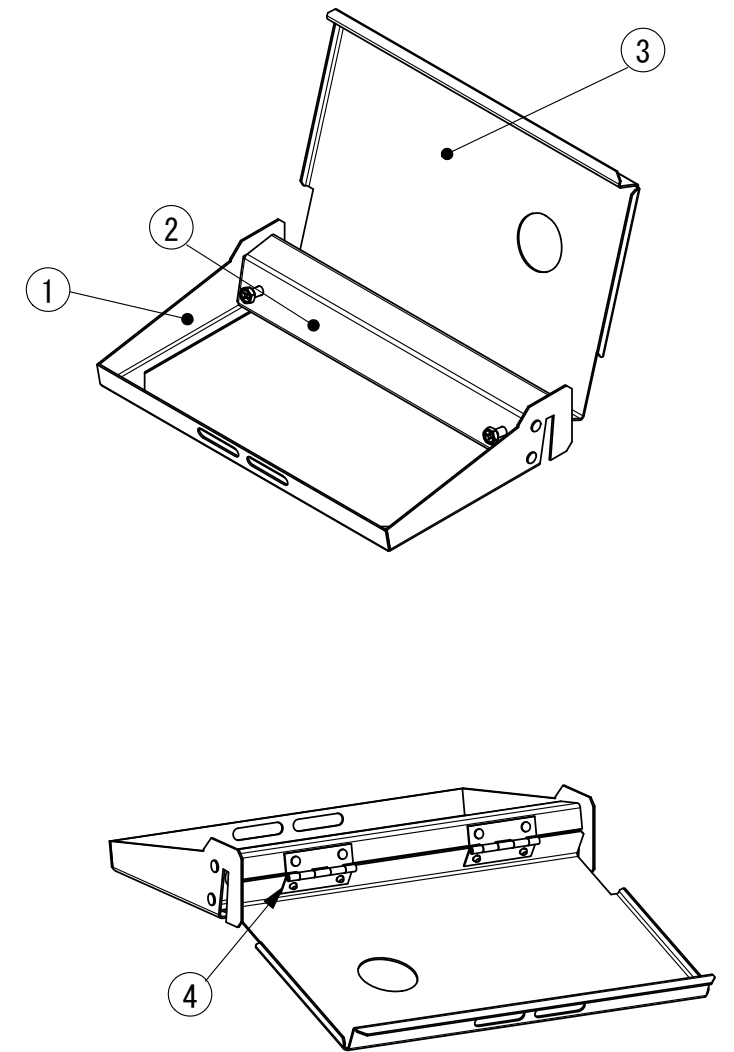


断面図 A-A



承認図

部品番号	品名	個数	材質	板厚
5	M6×30 (クロメートメッキ)	2	SWCH	
4	タキゲン 丁番	2	SUS304	0.8
3	扉	1	SGMCC	1.2
2	背板	1	SGMCC	1.2
1	本体	1	SGMCC	1.2

図名	HT-100用盗難防止カバー				図番	JBC-FA01S-01-00	
尺度	-	製図	山田	検図	木下	単位	mm
表面処理	アイボリー色		株式会社		ホクエイ		

