

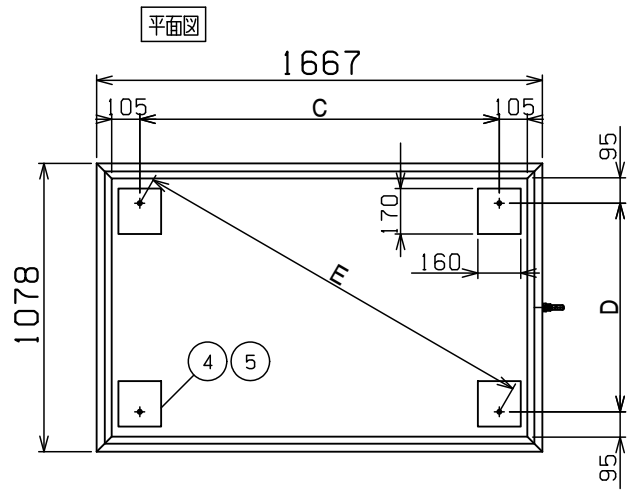
容積 517L
重量 25Kg

防油堤本体重量=約23kg

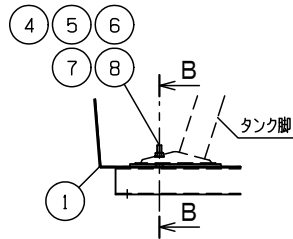
ホクエイタンク固定アンカー寸法表

缶体型式	脚仕様	C寸法	D寸法	E寸法
HT-G	標準C形脚	1345	780	1555
HT-G	標準パイプ脚	1345	780	1555
HT-G	中間パイプ脚	1345	780	1555
HT-G	C形短脚	1345	525	1444
HT-450	標準C形脚	1190	780	1423
HT-450	C形短脚	1190	525	1301

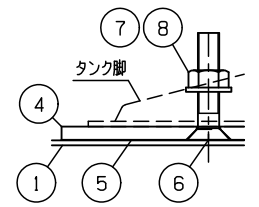
防油堤・許容アンカー寸法 C寸法1190~1390, D寸法520~855



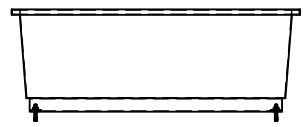
A-A 断面詳細図 S=1/10



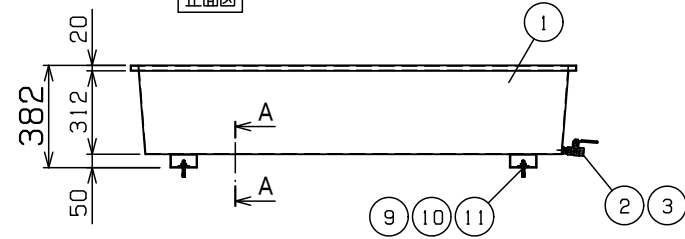
B-B 断面詳細図 S=1/2



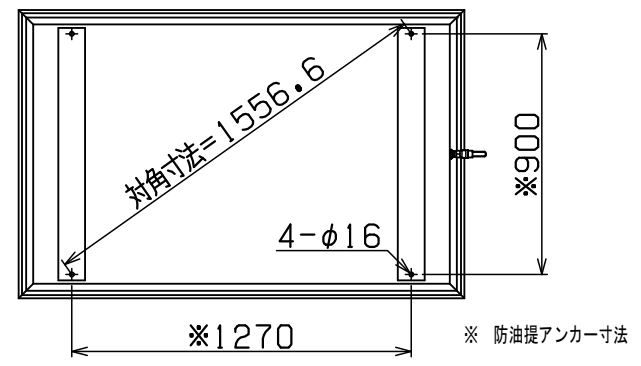
側面図 (Side View)



正面図 (Front View)

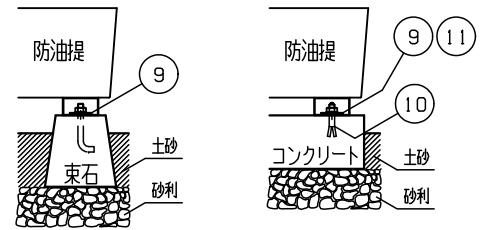


底面図 (Bottom View)



防油堤設置の基礎施工例

詳細基礎施工は各地区の消防条例等に従ってください



11	皿バネ付ナット	4	M10
10	オールアンカー	4	M10x60
9	角平座金	4	40x40xt3.2
8	六角ナット	4	M8
7	平座金	4	M8
6	皿ボルト	4	M8x40
5	チューブ入・接着材	1	セメダイン;EP001K
4	脚皿ベース	4	t5x160x170
3	ボールバルブ	1	Rc1/2
2	ニップル	1	R1/2
1	防油堤本体	1	t2 オールアルミ製

型式	HB-500AR 防油堤	図番	HT-SN09b-02
表面処理		株式会社 赤クワイ	

作成:2022.07.13