

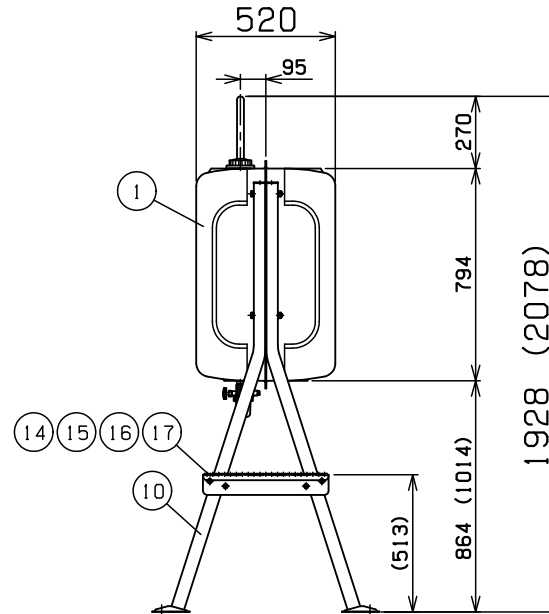
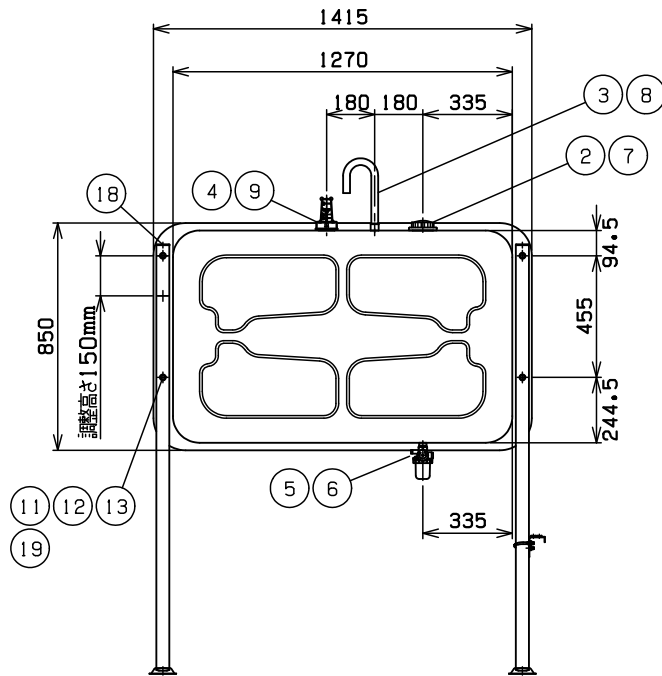
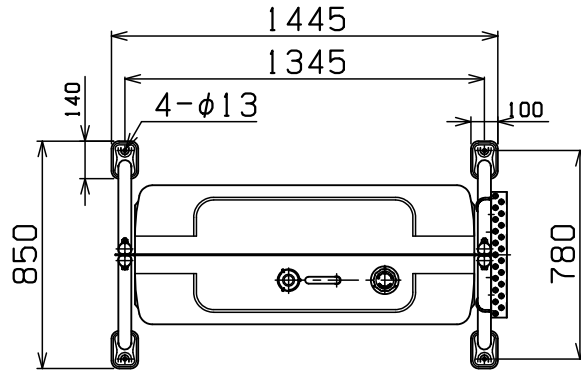
記事：本図はストレーナー仕様HT-G-S (Y) 型になっています。

※小出しバルブ仕様の場合は、⑥ が詳細2となります。

(HT-G-VB (Y) と御指定願います)

容積496L

容量446L



詳細 1：ストレーナー仕様

| | | |
|------------------------------|-------|-------------------------|
| 3 way ストレーナー OF-100LVH | タンク接続 | Rc 3/4 |
| | 送油口 | 銅パイプ (φ8) 又は R1/2 (15A) |
| | 小出し口 | Rc 1/2 (15A) |
| | 水抜き | M8 |

詳細 2：小出しバルブ仕様

| | | |
|---------------------|-------|-----------------------|
| 水抜きジョイント OF-481M | タンク接続 | Rc 3/4 |
| | バルブ接続 | R1/2 (15A) |
| ボールバルブ | 接 続 | Rc 1/2 × Rc 1/2 (15A) |
| ホースニップル | 接 続 | R1/2 外径φ20 |
| 耐油ビニールホース | 接 続 | 内径φ19 (50cm) |
| ホースバンド | 接 続 | φ20 |

| | | | | |
|----|------------|----------------------------------|---|---------------------|
| 19 | ボルトキャップ | PC | 4 | M12用 ポリカーボネート |
| 18 | 脚 キャ ッ プ | PE | 4 | φ48.6 ポリエチレン |
| 17 | 平 座 金 | SS400 | 4 | M8 クロメートメッキ |
| 16 | 六 角 ナ ッ ト | SS400 | 4 | M8 クロメートメッキ |
| 15 | U ボ ル ト | SS400 | 2 | M8 クロメートメッキ |
| 14 | 脚 ス テ ッ プ | SGMHC | 1 | t2.0 |
| 13 | 平 座 金 | SS400 | 8 | M12 クロメートメッキ |
| 12 | 六 角 ナ ッ ト | SS400 | 4 | M12 クロメートメッキ |
| 11 | 六 角 ボ ル ト | SS400 | 4 | M12×115 クロメートメッキ |
| 10 | パ イ プ 脚 | - | 4 | φ48.6 溶融亜鉛メッキ |
| 9 | 油 量 計 | Assy | 1 | フロートアーム式HT-G用 |
| 8 | エアー抜きパイプ | STKM | 1 | PC3/4N=18 防虫網 |
| 7 | 給油口キャップ | PC | 1 | G2 1/2 ポリカーボネート |
| 6 | 3wayストレーナー | ZDC2 | 1 | Rc3/4-OF100LVH |
| 5 | 送油口ニップル | SGP20A | 1 | R3/4 クロメートメッキ |
| 4 | 油量計ソケット | STK | 1 | φ60.5 クロメートメッキ |
| 3 | エアー抜きソケット | STKM ^{1/2} _B | 1 | PC3/4 N=18 クロメートメッキ |
| 2 | 給油口ニップル | SGP65A | 1 | G2 1/2 クロメートメッキ |
| 1 | 缶 体 | SGHC | 1 | t2.0溶融亜鉛メッキ |

| | | | | |
|------|--------------|-----|-----|----------------------|
| 番号 | 品 名 | 材 質 | 個 数 | 記 事 |
| 図名 | HT-G-S (Y) 型 | | | 図番 HT-SN05C |
| 尺度 | 製 図 | 山 田 | 検 図 | 木 下 |
| | | | | 単 位 mm 日付 2021.06.22 |
| 表面処理 | 静電焼付粉体塗装 | | | 株式会社 赤クワイ |