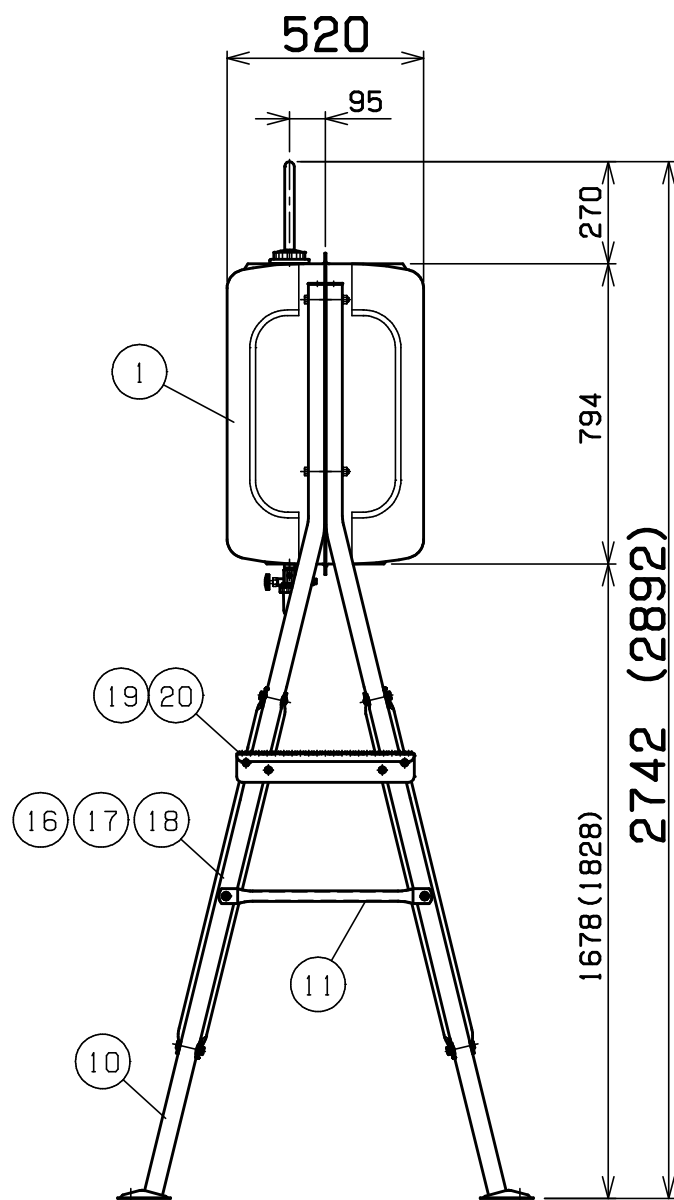
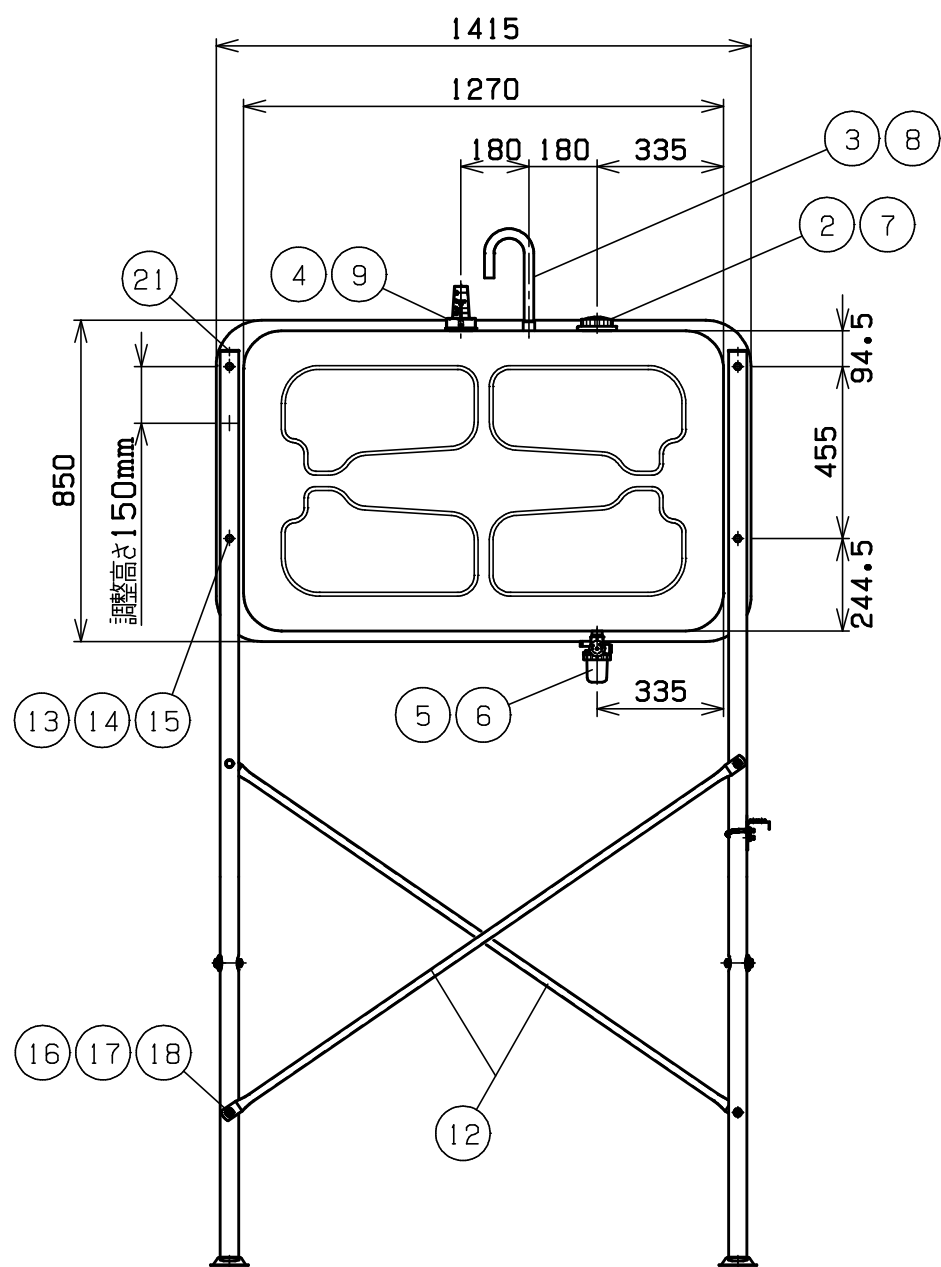
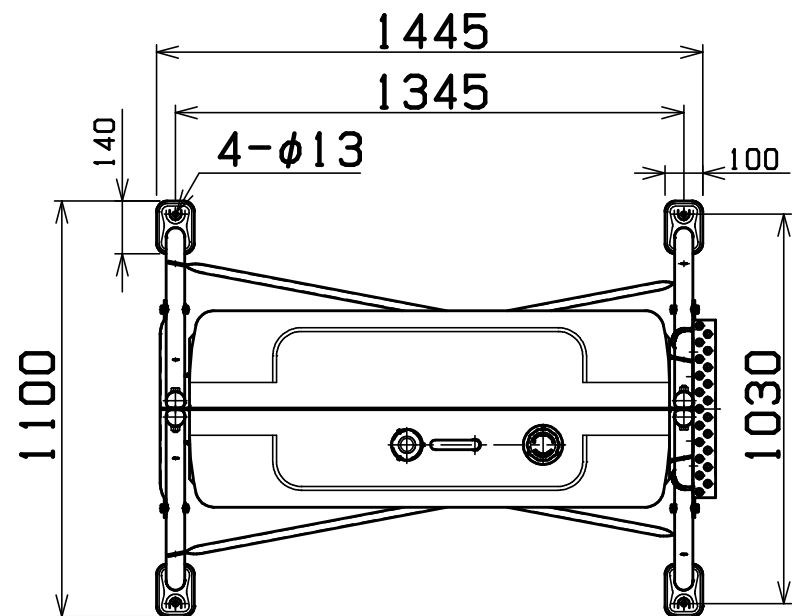


容積496L

容量446L



ストレーナー詳細

3way ストレーナー OF-100LVH	タンク接続	Rc 3 / 4
	送油口	銅パイプ(8)又は R1/2(15A)
	小出し口	Rc 1 / 2 (15A)
	水抜き	M8

21	脚 キャップ	PE	4	φ48.6	ポリエチレン
20	U ボルト		2	M8-40A	クロメート
19	脚 ステップ	ZAM	1	t2.0	ZAM銅板
18	平 座 金	SS400	24	M10	クロメートメッキ
17	六角 ナット	SS400	12	M10	クロメートメッキ
16	六角 ボルト	SS400	12	M10x65	クロメートメッキ
15	平 座 金	SS400	8	M12	クロメートメッキ
14	六角 ナット	SS400	4	M12	クロメートメッキ
13	六角 ボルト	SS400	4	M12x115	クロメートメッキ
12	ブ レ ー ス	STK	4	φ21.7x1.9	
11	横 サ ン	STK	2	φ27.2x1.9	
10	パ イ プ 脚	STK	4	φ48.6x1.9	溶融亜鉛メッキ
9	油 量 計	Assy	1		フロートアーム式HT-G用
8	エアー抜きパイプ	STKM	1	PC3/4N=18	防虫網
7	給油口キャップ	PC	1	G2 1/2	ポリカーボネート
6	3wayストレーナー	ZDC2	1	Rc3/4-OF100LVH	
5	送油口ニップル	SGP20A	1	R3/4	クロメートメッキ
4	油量計ソケット	STK	1	φ60.5	クロメートメッキ
3	エアー抜きソケット	STKM ^{1/2} _B	1	PC3/4 N=18	クロメートメッキ
2	給油口ニップル	SGP65A	1	G2 1/2	クロメートメッキ
1	缶 体	SGHC	1	t2.0	溶融亜鉛メッキ

番号	品名	材質	個数	記	事
図名	HT-GL型(長脚)			図番	HT-SN06D
尺度	製図	岡田	検図	木下	単位 mm 日付 2008.9.4
表面処理	静電焼付粉体塗装		株式会社 赤クワイ		