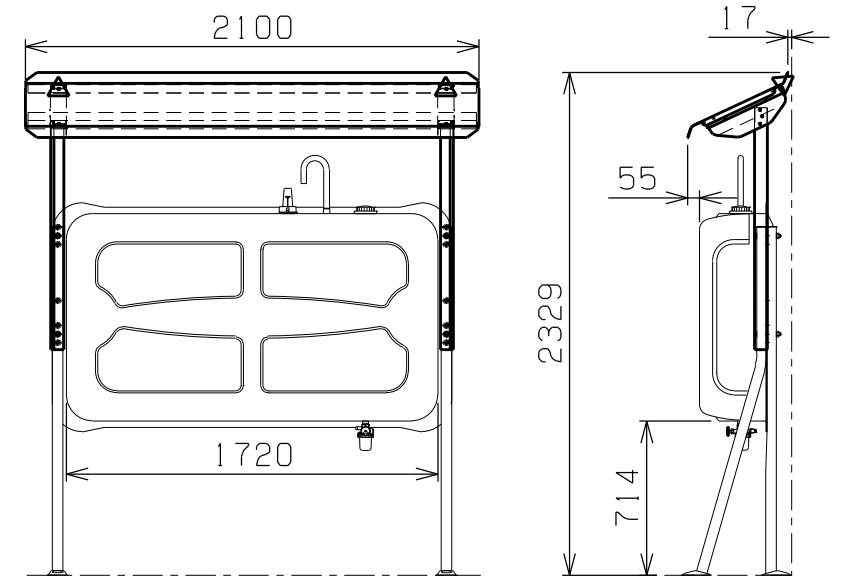
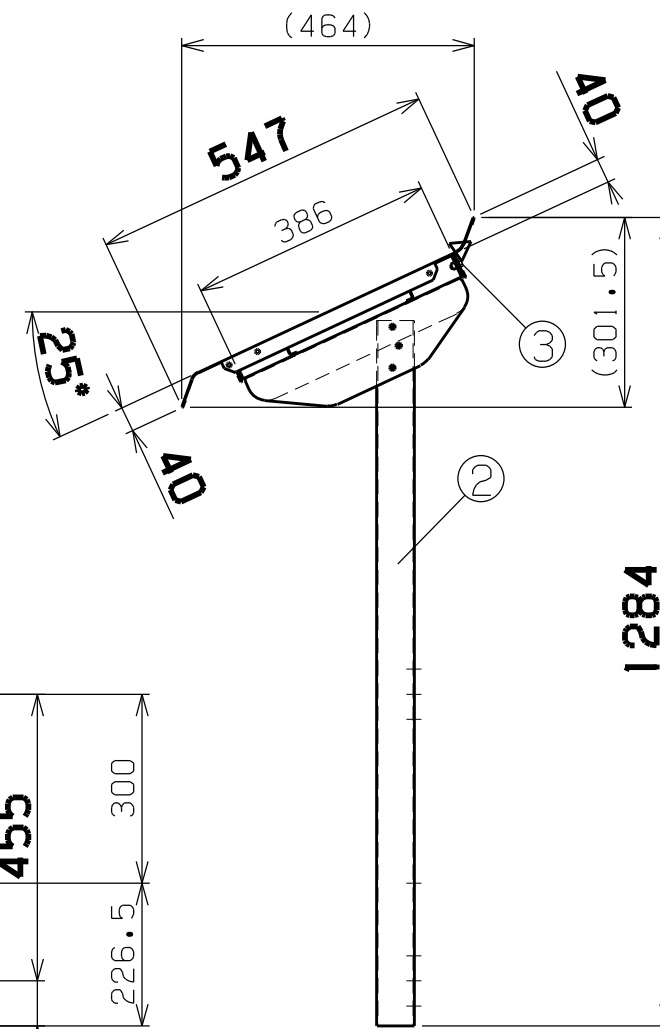
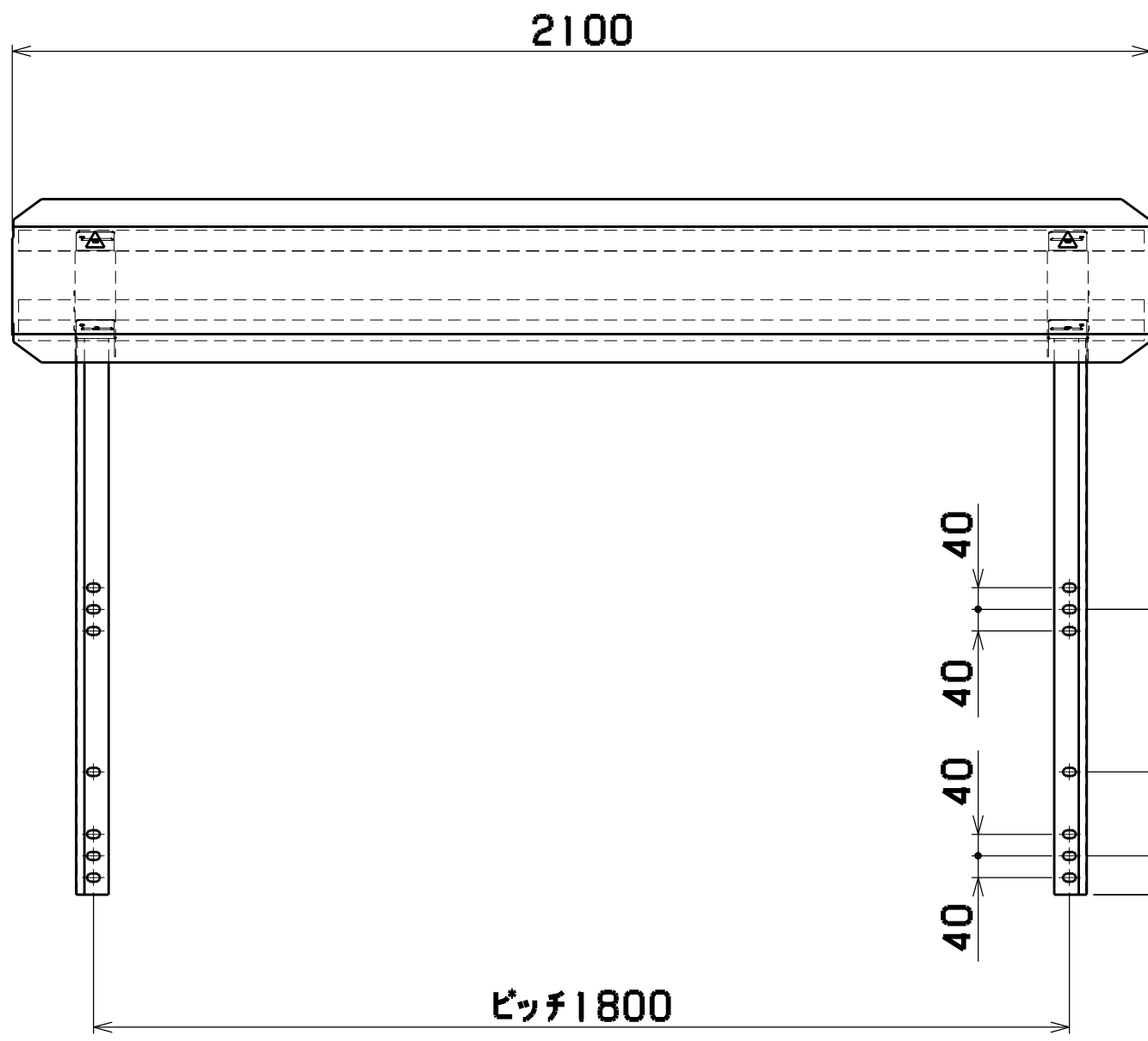


脚 断面形状

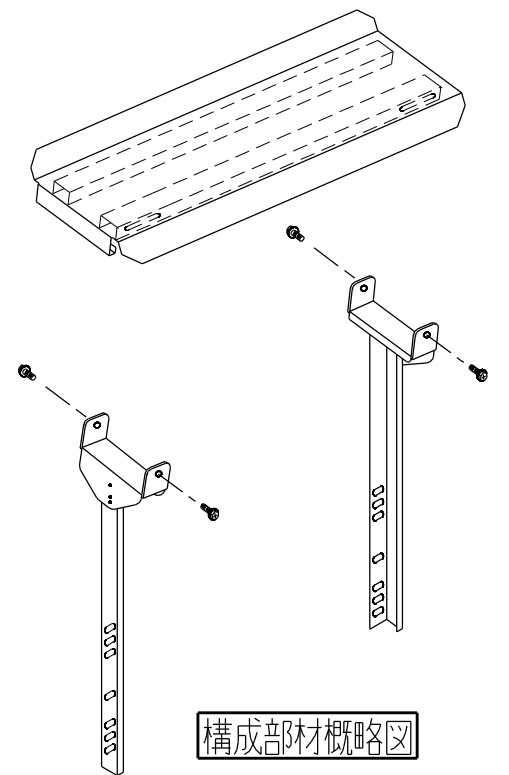
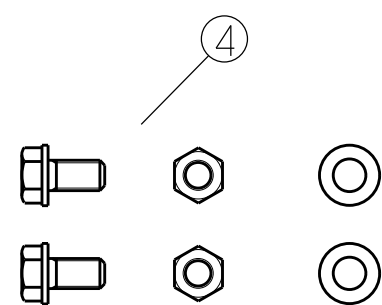


取付状況図



2

3



構成部材概略図

| | | | | |
|------|----------------------|-------|-----------|--------------|
| ※4 | 六角ボルト+平座+ナット | SS400 | 各2 | M12 クロメートメッキ |
| 3 | 六角ボルト | SS400 | 4 | M6 ラスパート処理 |
| 2 | 脚 組立 | ZAM | 左右各1 | 粉体焼付塗装 t2.0 |
| 1 | 屋根組立 | SGHC | 1 | 粉体焼付塗装 t1.0 |
| 番号 | 品名 | 材質 | 個数 | 記 |
| 図名 | HT-G500用タンクルーフ片流れタイプ | | | 図番 |
| | HT-JF-G500 | | | HT-JF-SNG501 |
| 尺度 | 1/12 | 製図 | 田淵 | 検図 |
| 表面処理 | 焼付塗装 塗色 アイボリー | | 単位 | mm |
| | | 日付 | 2006.7.10 | |

*HT-G500 (タンク) のうち2005年10月製造以前のもの (高さ切替可能) に設置の際は下記を参照してください。
タンク高さを高い位置でご使用の場合、付属(4)のM12ボルト、ナットで※印部にボルト固定を追加してください