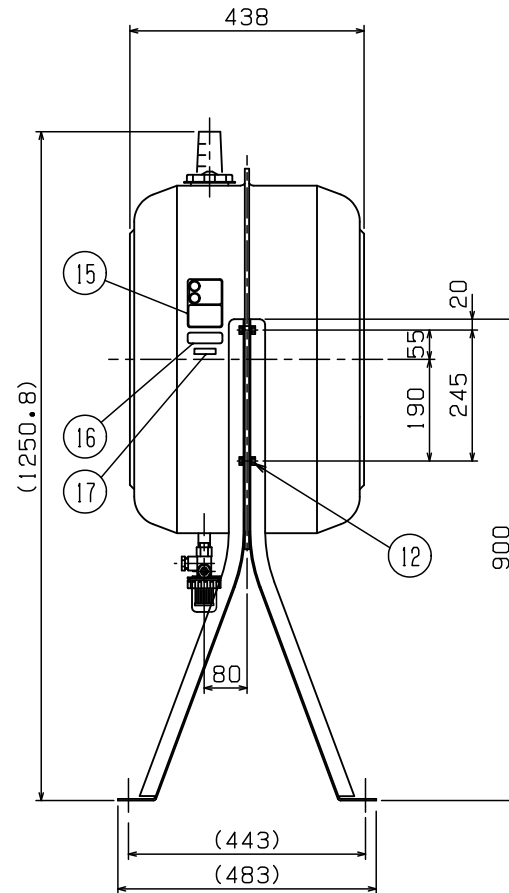
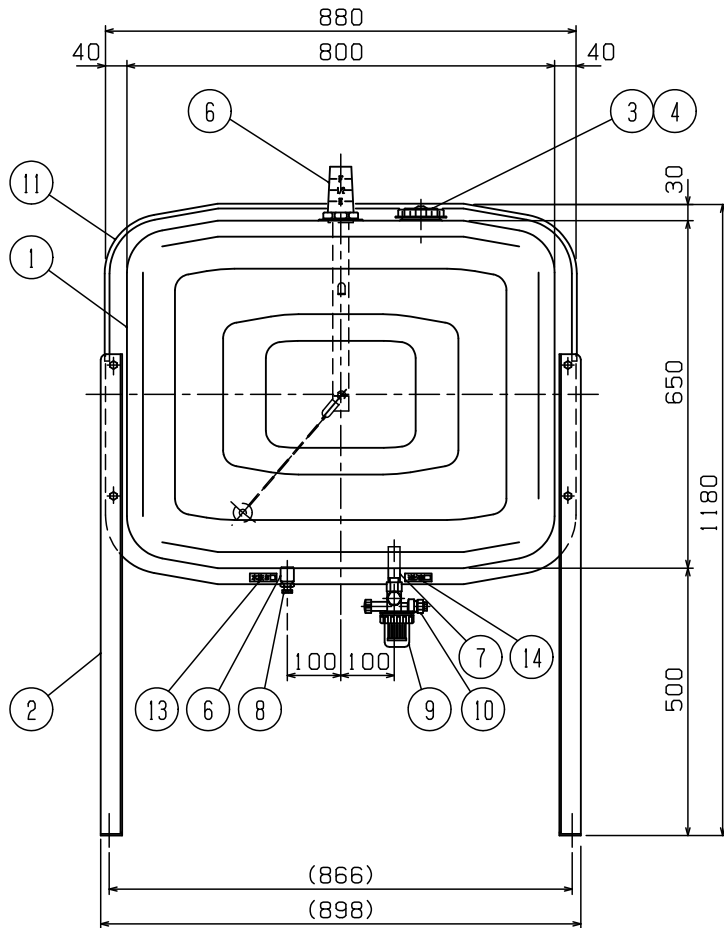


200ℓ ステンレス角形油タンク		形式	HT-ステン200SK
容量	容 量	1 8 7ℓ	
	内 容 積	2 0 7ℓ	
塗 装	本 体 : クリアー		
	スタンド : 無塗装		
注 意	火災予防条例に従って施工してください。		



17	製造番号ラベル	1	
16	品名シール	1	
15	警告シール	1	
14	送油口ラベル	1	
13	水抜きラベル	1	
12	スタンド取付ボルト	4組	M8×25
11	ガードゴム	1	黒色
10	ジョイント	1	1/2×φ8
9	ストレーナバルブ	1	PT1/2
8	水抜きバルブ	1	PT1/2
7	送油口	1	PT1/2 ニップル
6	水抜き口	1	PS1/2 ソケット
5	油 量 計	1	ダブルアーム式
4	給油口金	1	
3	給油口キャップ	1	パッキン付
2	スタンド	1式	L30×40×3
1	タンク本体	1	t1.6
番号	品 名	個 数	記 事

型式	HT-ステン200SK	図番	HT-ステン200SK
表面処理	静電焼付粉体塗装	株式会社 赤クワイ	

作成:2022.03.29