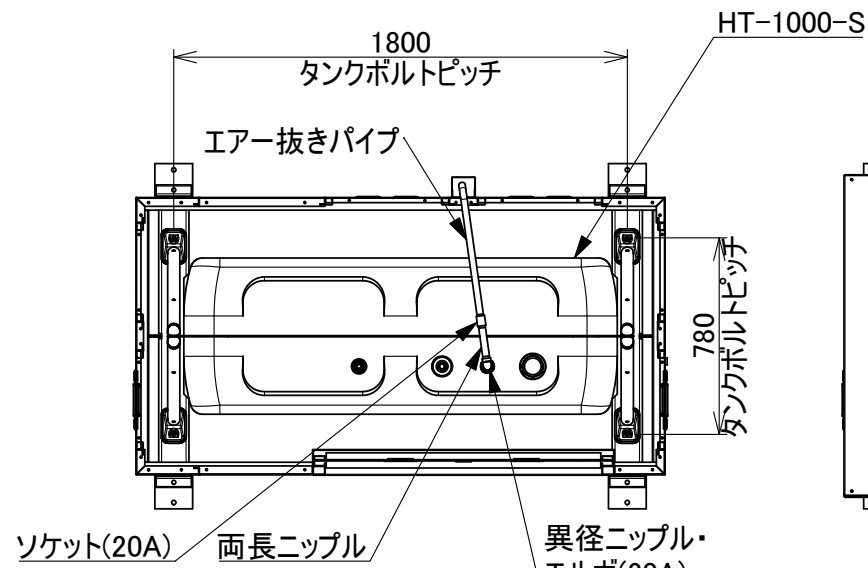
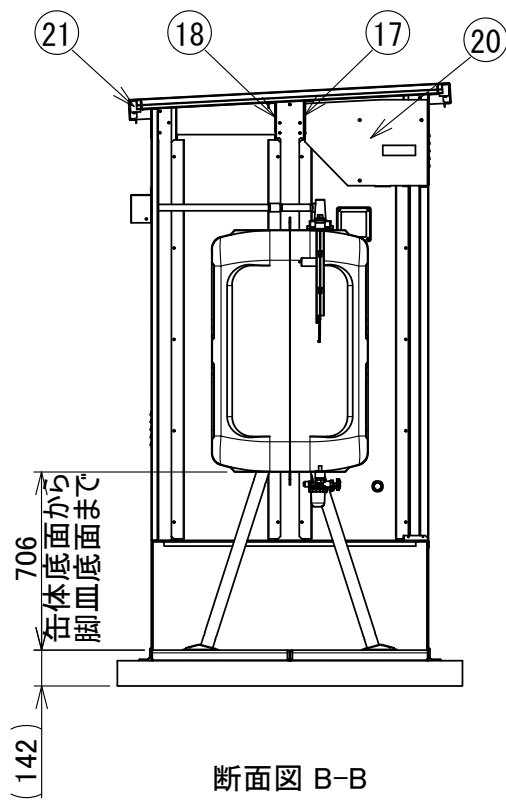
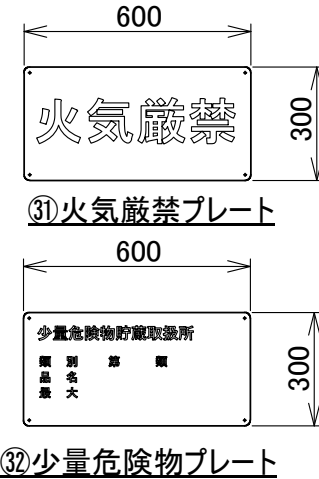
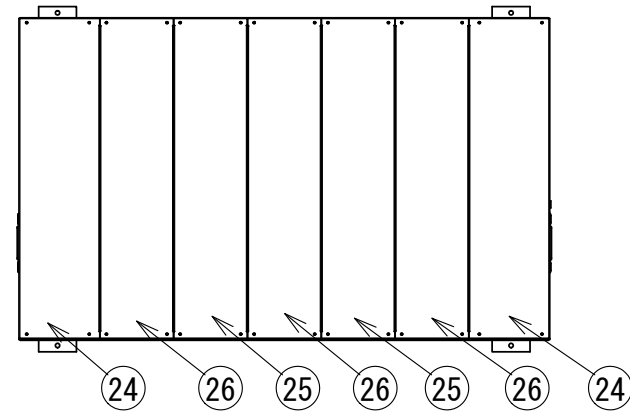


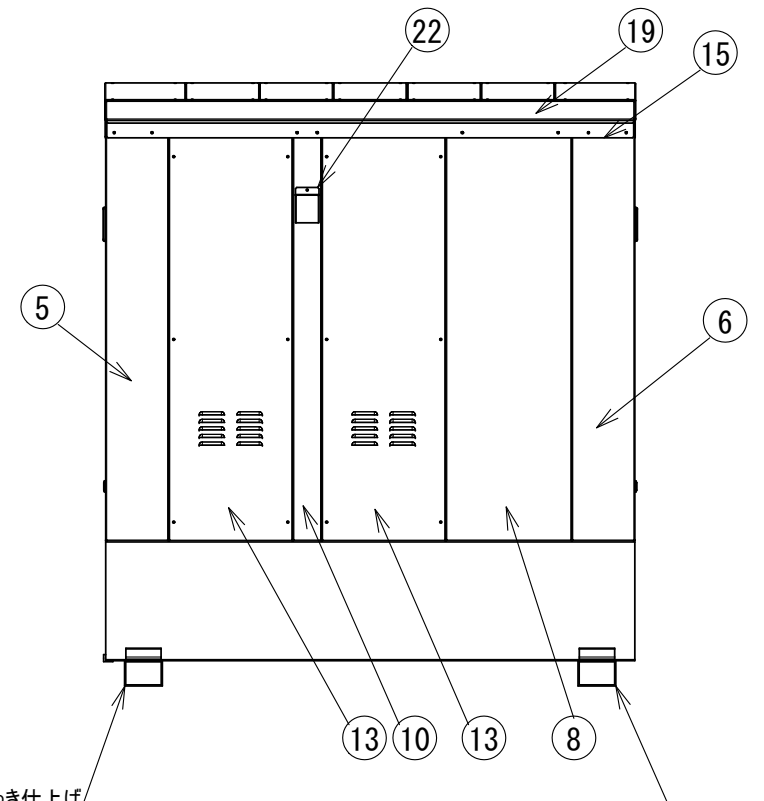
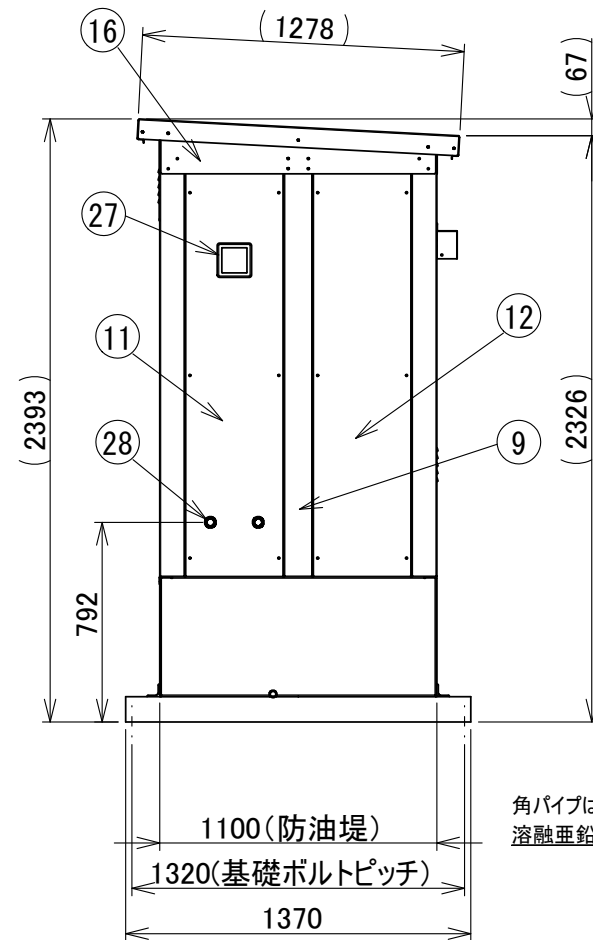
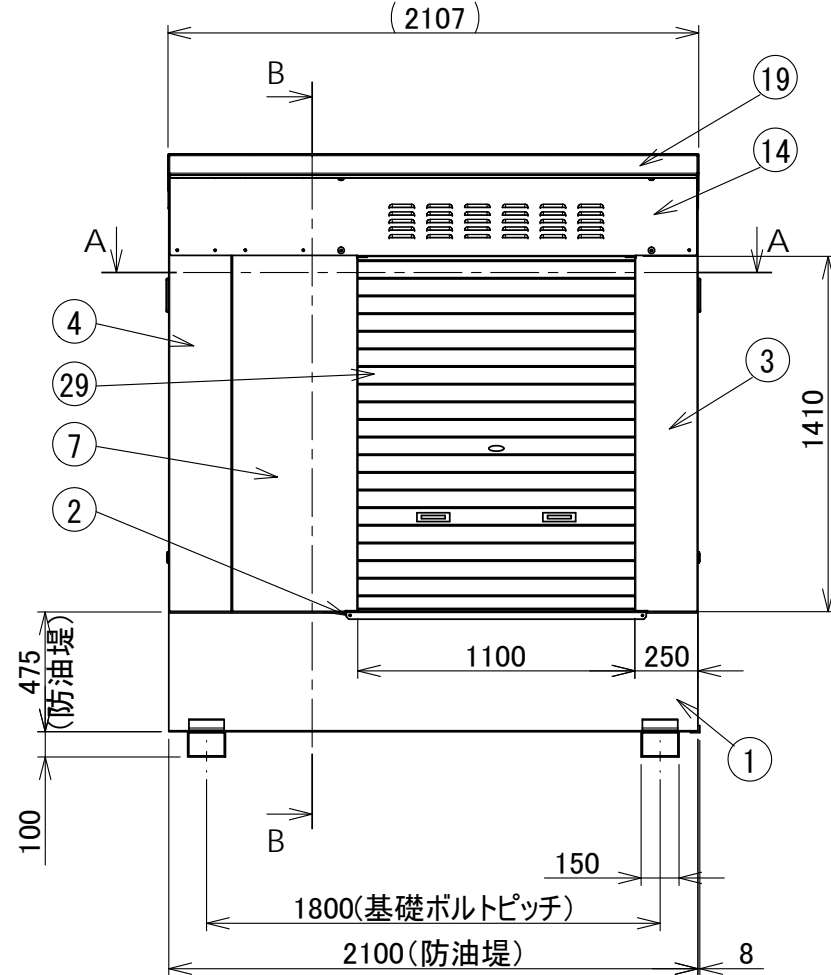
部品番号	品名	個数	記事	部品番号	品名	個数	記事	部品番号	品名	個数	記事
30	R1/2×Φ10ジョイント	1	付属品	21	母屋	3	高耐食めっき鋼板	1	防油堤	1	めっき鋼板
31	火気厳禁プレート	1	鋼板製	22	エア抜きフード	1	高耐食めっき鋼板	2	シャッター受け	1	高耐食めっき鋼板
32	少量危険物プレート	1	鋼板製	23	フードブラケット	1	高耐食めっき鋼板	3	前柱 R	1	高耐食めっき鋼板
				24	側屋根	2	高耐食めっき鋼板	4	前柱 L	1	高耐食めっき鋼板
				25	中屋根A	2	高耐食めっき鋼板	5	後柱 R	1	高耐食めっき鋼板
				26	中屋根B	3	高耐食めっき鋼板	6	後柱 L	1	高耐食めっき鋼板
				27	網入りガラス	2	-	7	前パネル柱	1	高耐食めっき鋼板
				28	膜付きグロメット	4	-	8	後パネル柱	1	高耐食めっき鋼板
				29	シャッター	1	めっき鋼板 t0.8	9	中側柱	2	高耐食めっき鋼板
								10	中後柱	1	高耐食めっき鋼板
								11	側パネル1	2	高耐食めっき鋼板
								12	側パネル2	2	高耐食めっき鋼板
								13	後パネル	2	高耐食めっき鋼板
								14	前梁	1	高耐食めっき鋼板
								15	後梁	1	高耐食めっき鋼板
								16	側梁	1	高耐食めっき鋼板
								17	中梁前	1	高耐食めっき鋼板
								18	中梁後	1	高耐食めっき鋼板
								19	屋根カバー	2	高耐食めっき鋼板
								20	シャッターブラケット	1	高耐食めっき鋼板



断面図 A-A



断面図 B-B



図名	1000Lタンクハウス HTH-1000	図番	HTH-AA11-01-00
表面処理	焼付塗装(アイボリー色)	株式会社 ホクエイ	

重量 571kg(乾燥重量)  
防油堤容量 1057L