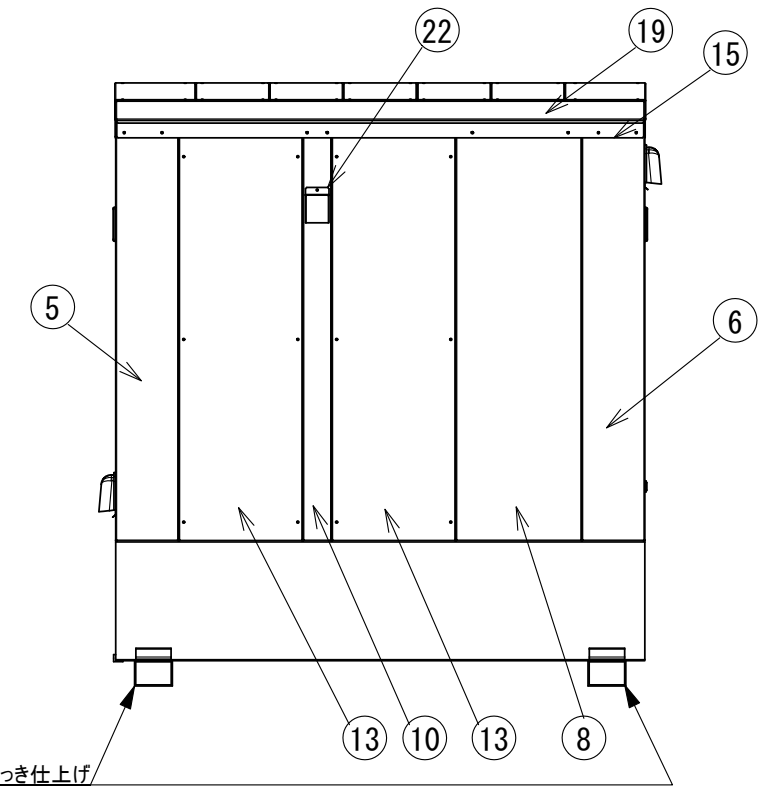
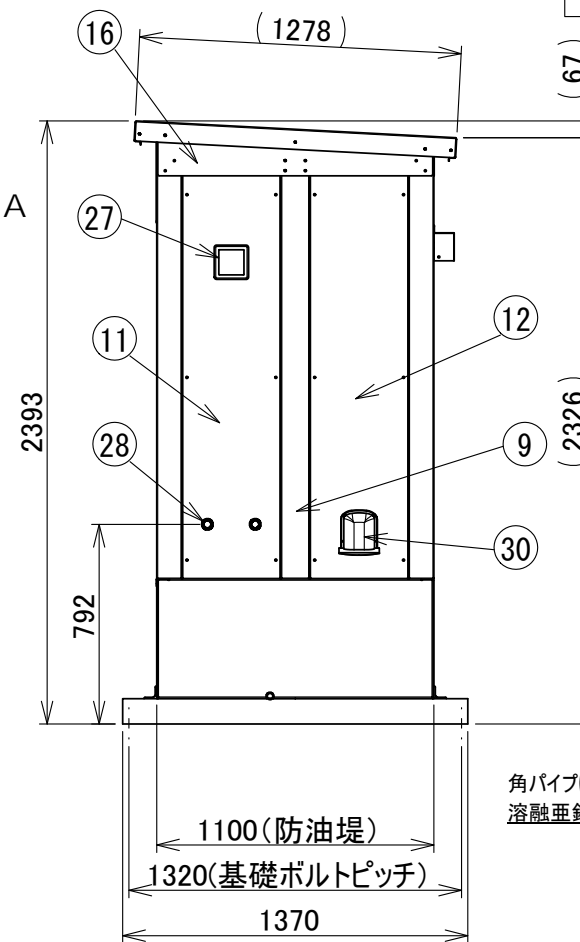
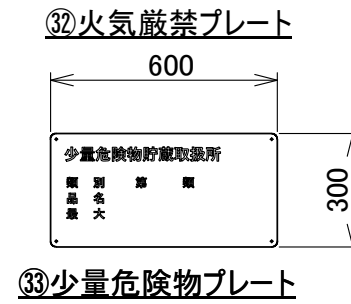
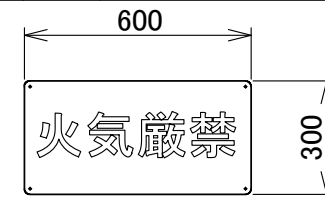
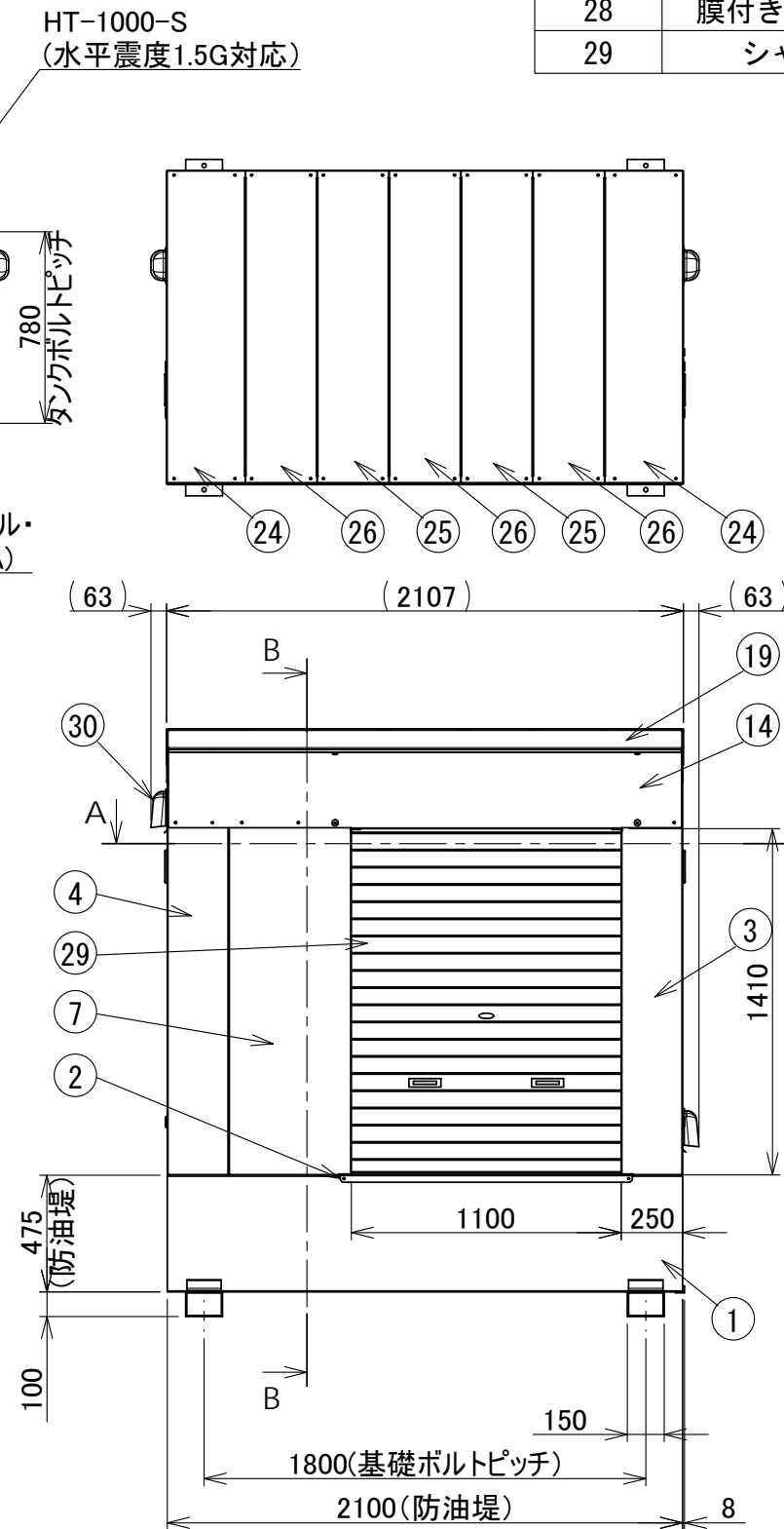
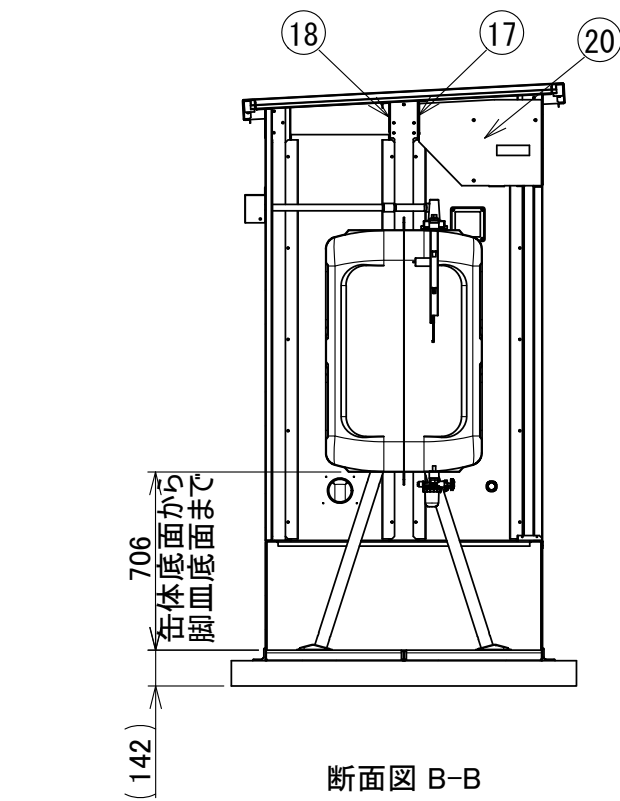
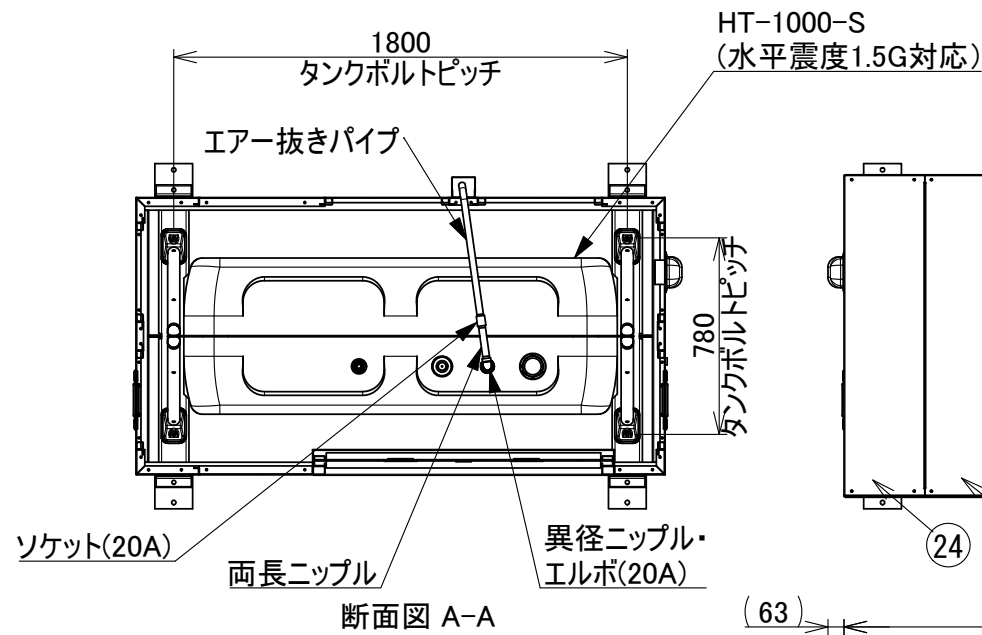



部品番号	品名	個数	記事	部品番号	品名	個数	記事	部品番号	品名	個数	記事
30	換気フード	2	-	22	エア-抜きフード	1	高耐食めっき鋼板	1	防油堤	1	めっき鋼板
31	R1/2×Φ10ジョイント	1	付属品	23	フードブラケット	1	高耐食めっき鋼板	2	シャッター受け	1	高耐食めっき鋼板
32	火気厳禁プレート	1	鋼板製	24	側屋根	2	高耐食めっき鋼板	3	前柱 R	1	高耐食めっき鋼板
33	少量危険物プレート	1	鋼板製	25	中屋根A	2	高耐食めっき鋼板	4	前柱 L	1	高耐食めっき鋼板
				26	中屋根B	3	高耐食めっき鋼板	5	後柱 R	1	高耐食めっき鋼板
				27	網入りガラス	2	-	6	後柱 L	1	高耐食めっき鋼板
				28	膜付きグロメット	4	-	7	前パネル柱	1	高耐食めっき鋼板
				29	シャッター	1	めっき鋼板 t0.8	8	後パネル柱	1	高耐食めっき鋼板



図名	1000Lタンクハウス(1.5G) HTH-1015	図番	HTH-AA21-01-00
表面処理	焼付塗装(アイボリー色)	 株式会社 北クワイ	

重量 578kg(乾燥重量)  
防油堤容量 1057L