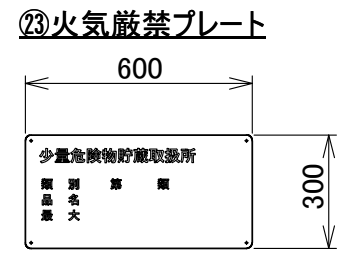
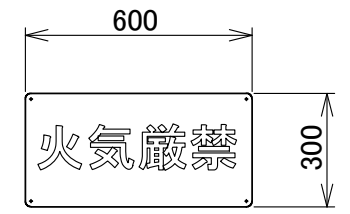
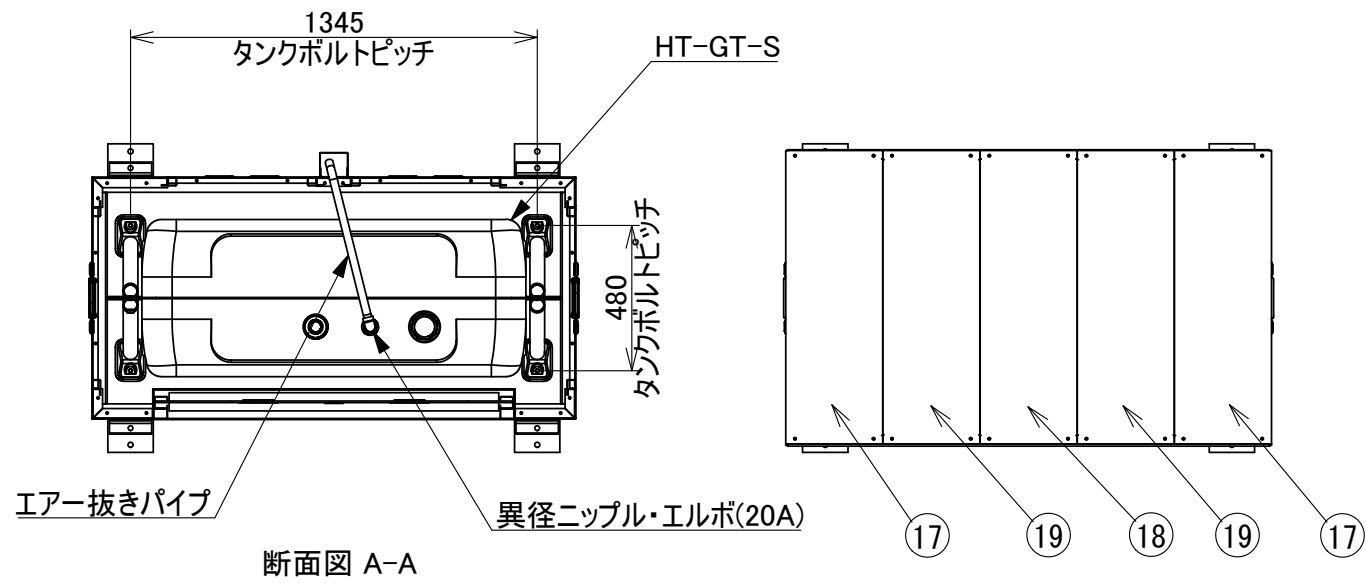
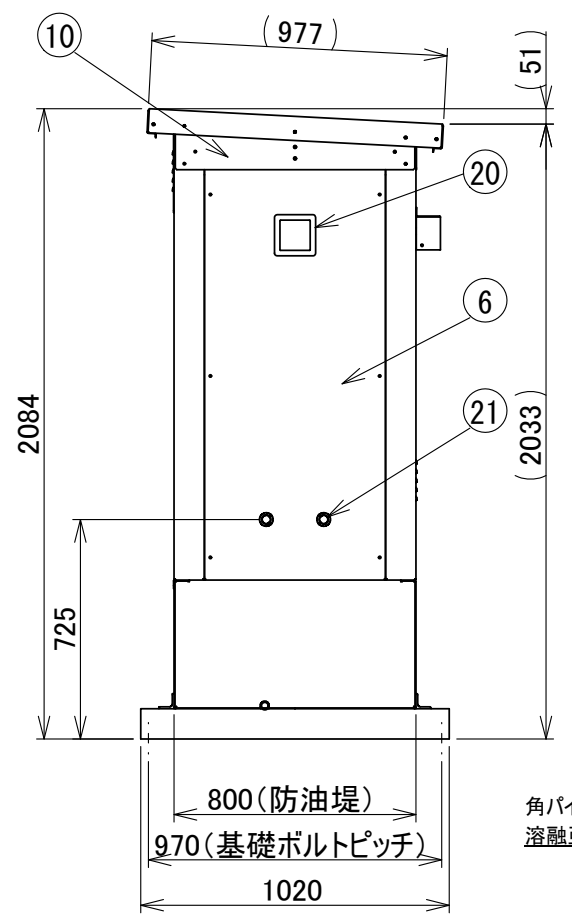
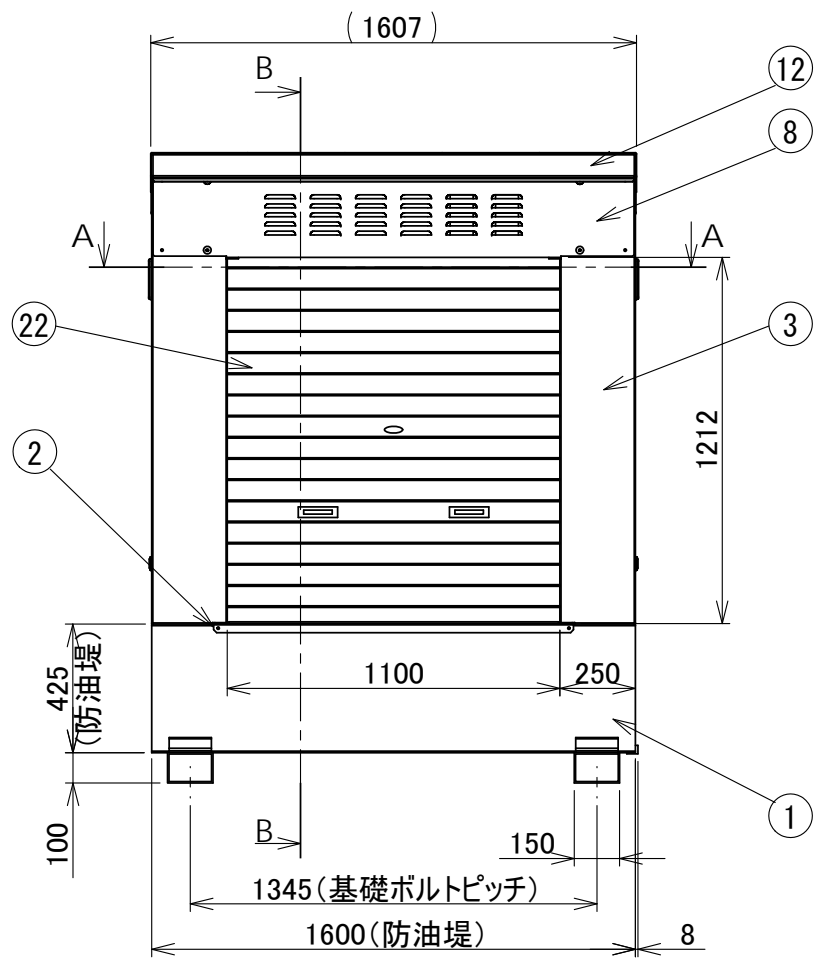
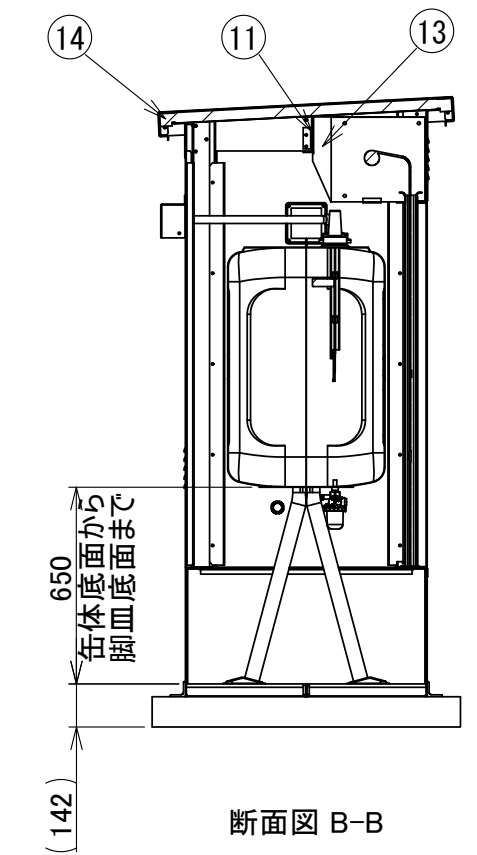


部品番号	品名	個数	記事	部品番号	品名	個数	記事
21	膜付きグロメット	4	-	1	防油堤	1	めっき鋼板
22	シャッター	1	めっき鋼板 t0.8	2	シャッター受け	1	高耐食めっき鋼板
23	火気厳禁プレート	1	鋼板製	3	前柱	1	高耐食めっき鋼板
24	少量危険物プレート	1	鋼板製	4	後柱	1	高耐食めっき鋼板
				5	中後柱	1	高耐食めっき鋼板
				6	側パネル	2	高耐食めっき鋼板
				7	後パネル	2	高耐食めっき鋼板
				8	前梁	1	高耐食めっき鋼板
				9	後梁	1	高耐食めっき鋼板
				10	側梁	1	高耐食めっき鋼板
				11	中梁	1	高耐食めっき鋼板
				12	屋根カバー	2	高耐食めっき鋼板
				13	シャッターブラケット	1	高耐食めっき鋼板
				14	母屋	2	高耐食めっき鋼板
				15	エア抜きフード	1	高耐食めっき鋼板
				16	フードブラケット	1	高耐食めっき鋼板
				17	側屋根	2	高耐食めっき鋼板
				18	中屋根A	1	高耐食めっき鋼板
				19	中屋根B	2	高耐食めっき鋼板
				20	網入りガラス	2	-

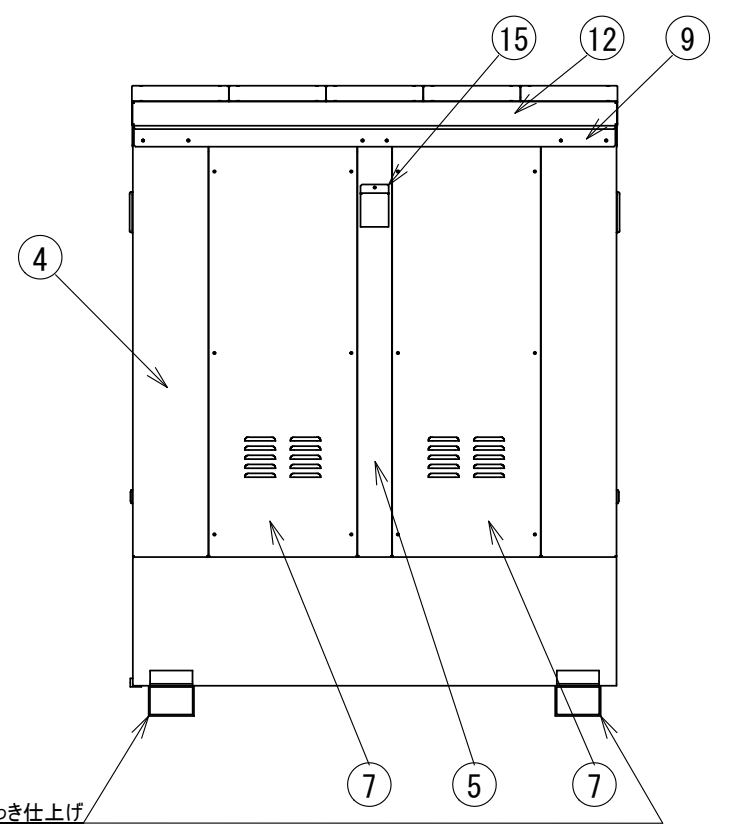


②③火気厳禁プレート

②④少量危険物プレート



角パイプは溶融亜鉛めっき仕上げ



図名	490Lタンクハウス HTH-490		図番	HTH-AA01-01-00
表面処理	焼付塗装(アイボリー色)		株式会社 北クワイ	

重量 374kg(乾燥重量)  
防油堤容量 521L