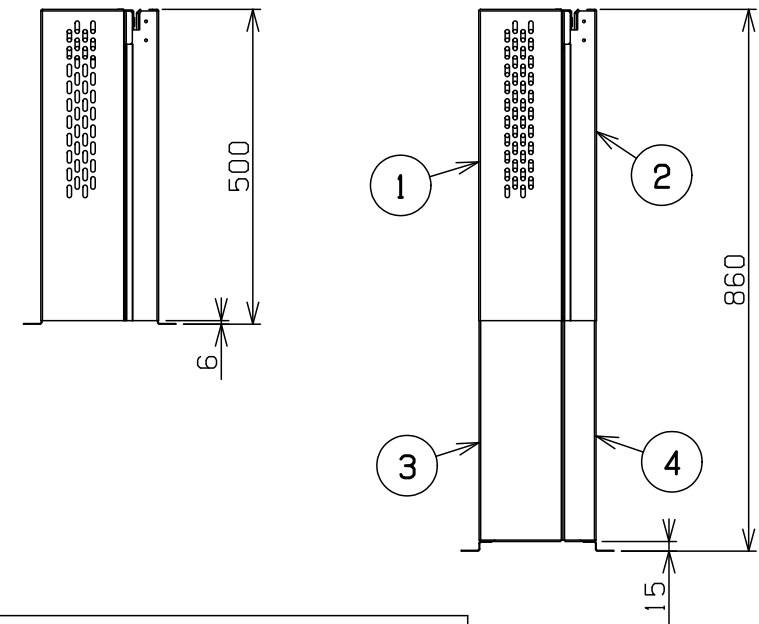
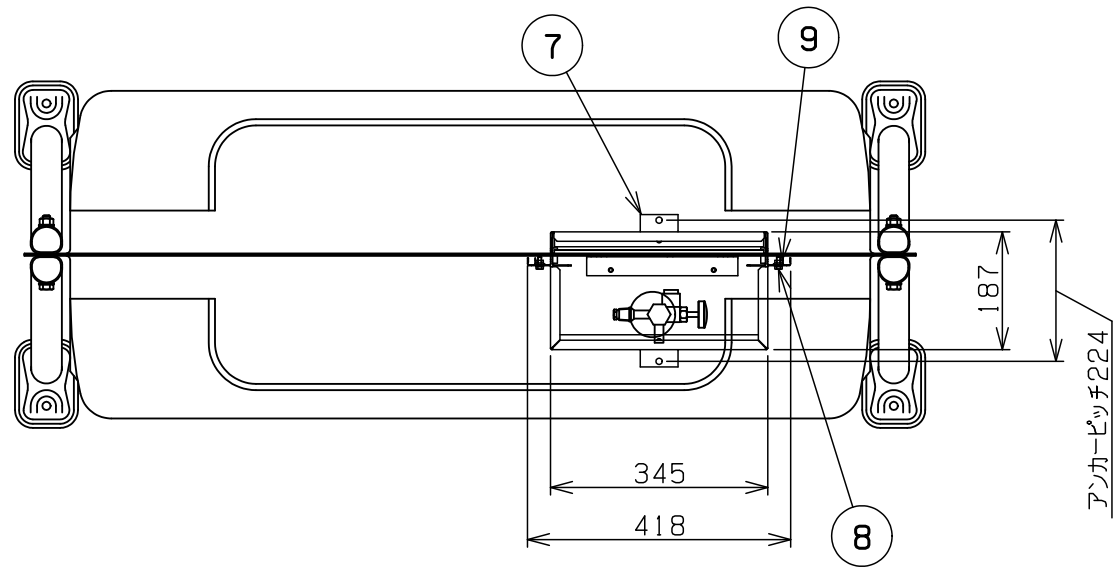
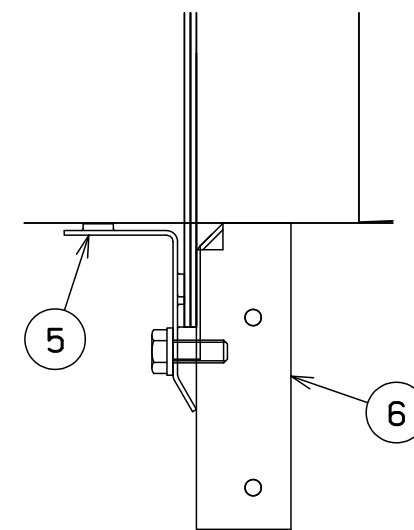


スライド調整部 解説図

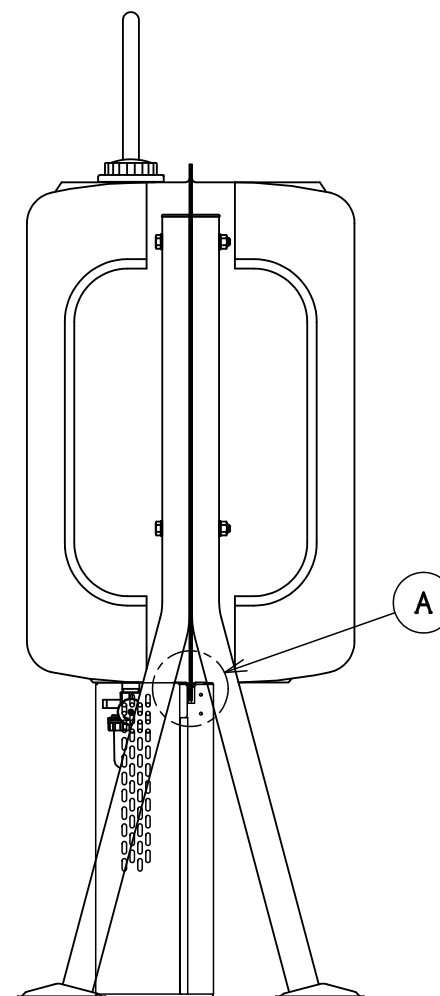
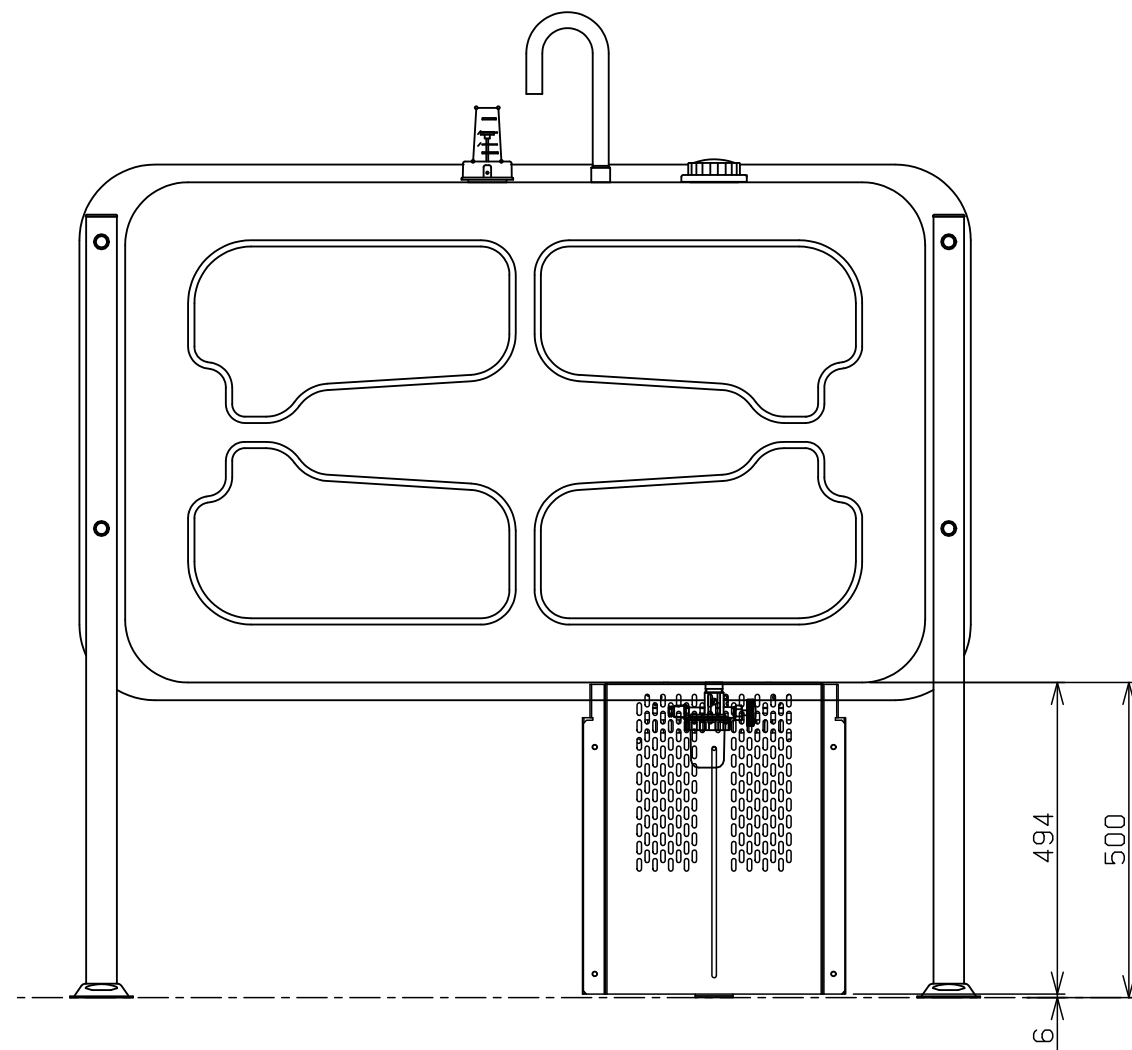
スライド調整360mm (500~860)



A-詳細図 (ホームタンクへの取付部)



適合機種
HT-G200
HT-GT・450T



番号	品名	材質	個数	記	事
9	六角ナット (座付き)	SS400	10	M6 スترونジク処理	
8	六角ボルト	SS400	14	M6x16ダクロ処理	
7	接地 ブラケット	ZAM	2	t1.0 (φ10孔付)	
6	背面 ブラケット	ZAM	1	t1.2 (背面本体に組込)	
5	正面 ブラケット	ZAM	1	t1.2	
4	背面 アダプター	ZAM	1	t0.7	
3	正面 アダプター	ZAM	1	t0.7	
2	背面 本体	ZAM	1	t0.7	
1	正面 本体	ZAM	1	t0.7	

図名	配管カバー-B		図番	HKB-BB01-01-00	
尺度	製図	東	検図	単位	mm 日付 2018.7.18
表面処理	粉体焼付塗装 (アイボリー)		株式会社 赤クエイ		

※商品の仕様は予告なく変更することがあります