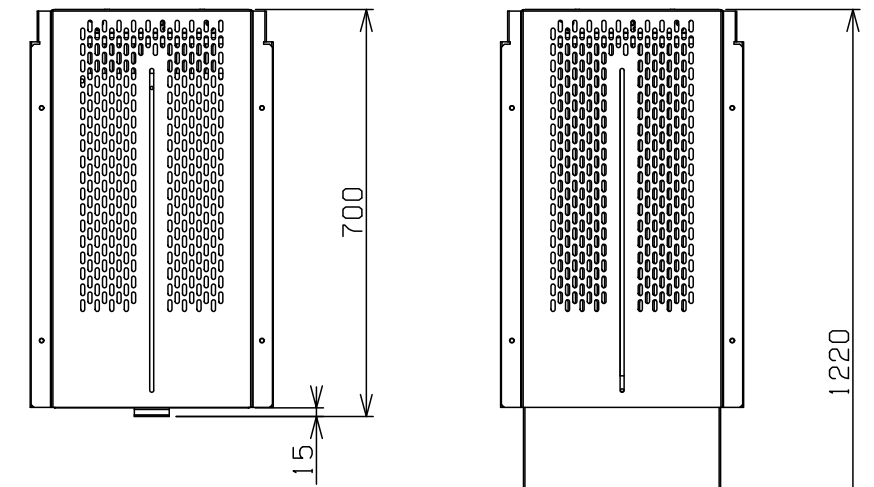
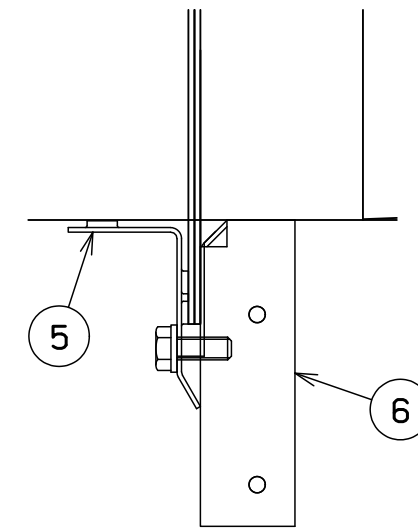


スライド調整部 解説図

スライド調整520mm (700~1220)

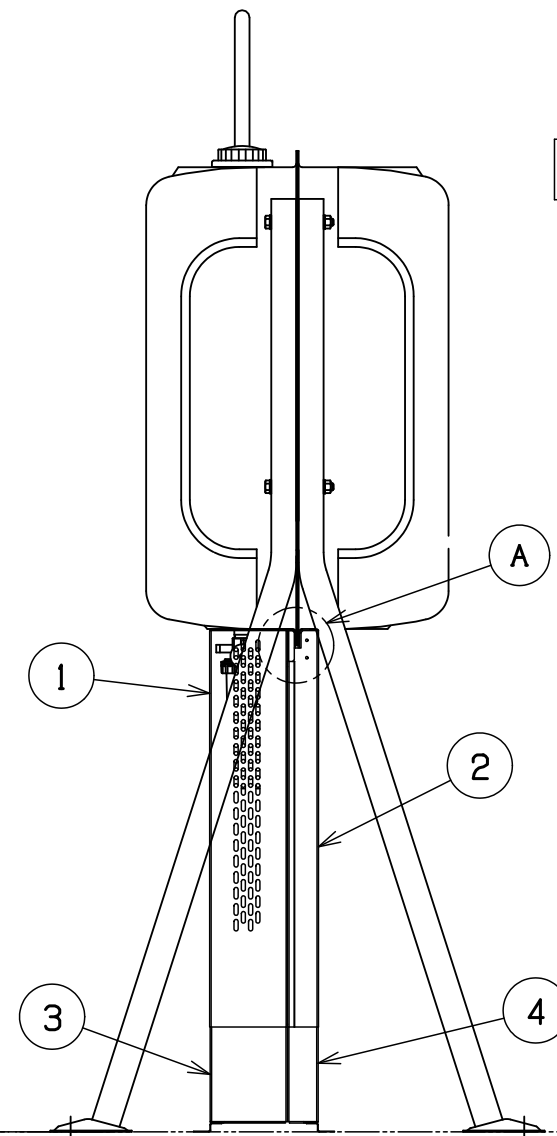
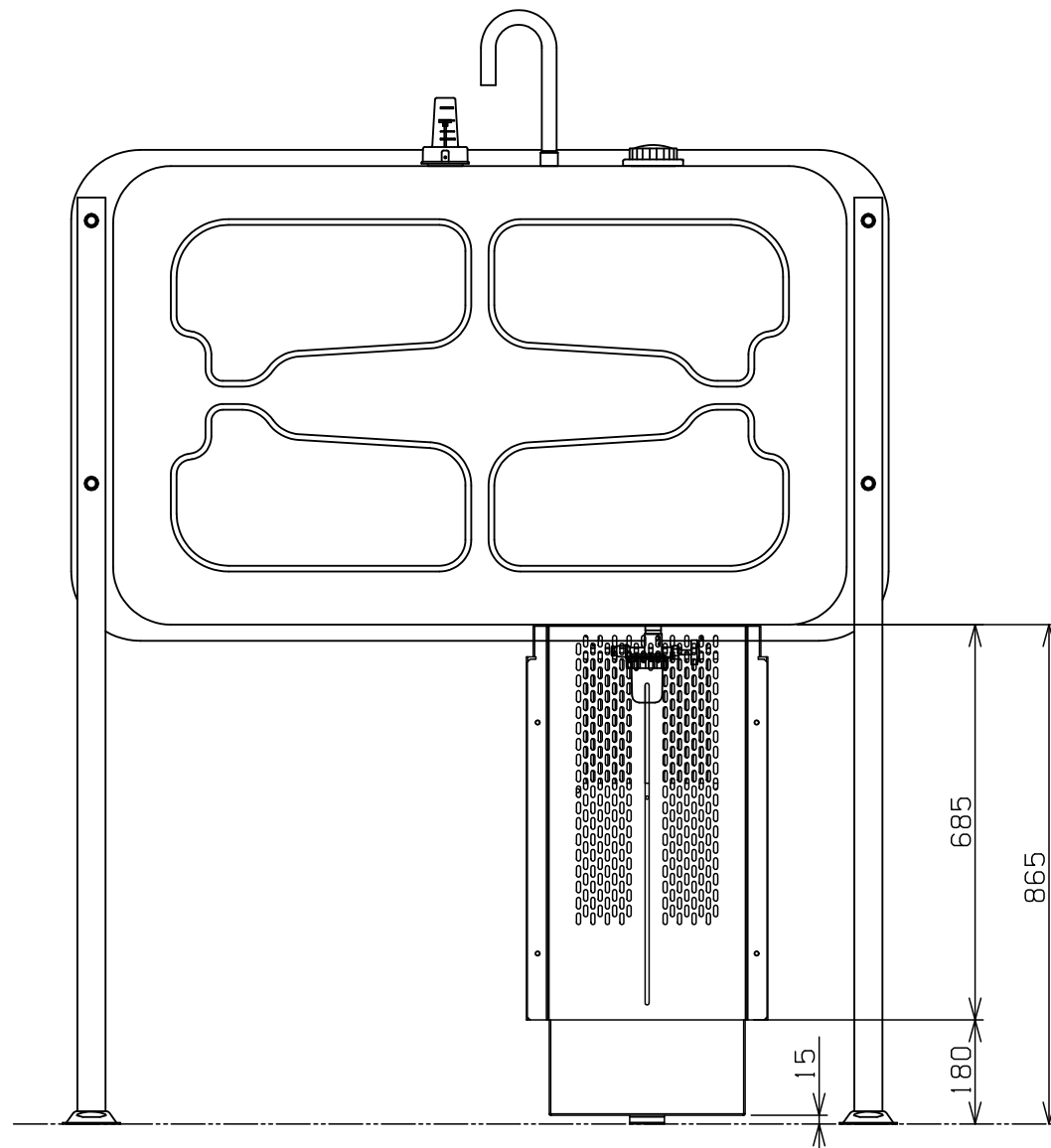
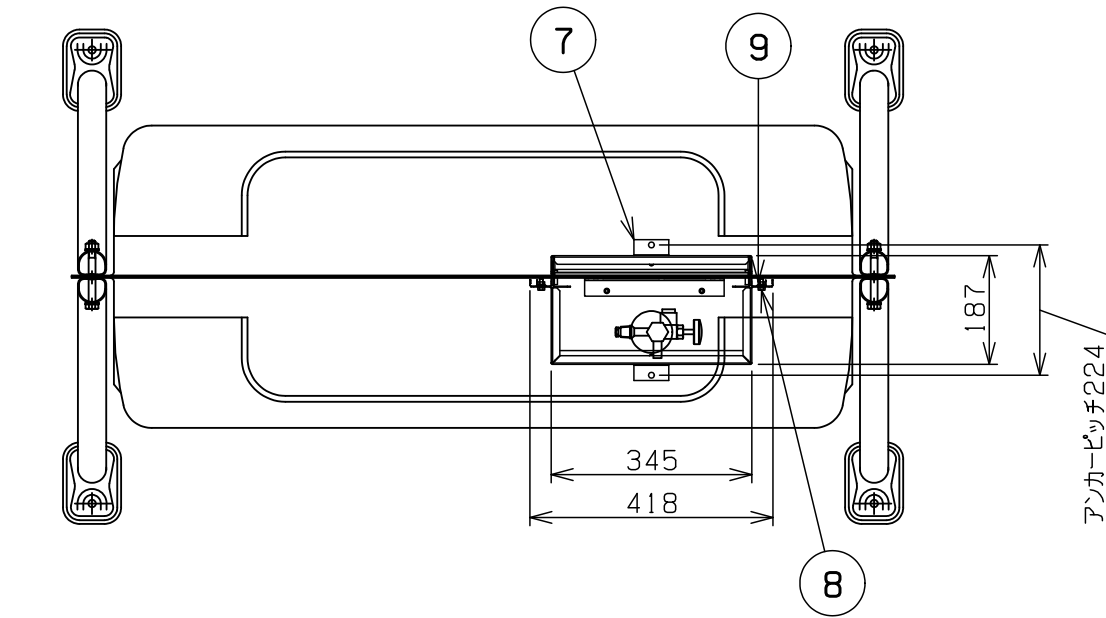


A-詳細図 (ホームタンクへの取付部)



適合機種

HT-G250
HT-G200W・G250W
HT-G・450



9	六角ナット (座付き)	SS400	10	M6 ストロンジク処理
8	六角ボルト	SS400	14	M6x16ダクロ処理
7	接地 ブラケット	ZAM	2	t1.0 (φ10孔付)
6	背面 ブラケット	ZAM	1	t1.2 (背面本体に組込)
5	正面 ブラケット	ZAM	1	t1.2
4	背面 アダプター	ZAM	1	t0.7
3	正面 アダプター	ZAM	1	t0.7
2	背面 本体	ZAM	1	t0.7
1	正面 本体	ZAM	1	t0.7
番号	品名	材質	個数	記事

図名	配管カバーC		図番	HKB-CC01-01-00	
尺度	製図	東	検図	単位	mm
表面処理	粉体焼付塗装 (アイボリー)		日付	2018.7.18	
			株式会社 赤クワイ		

※商品の仕様は予告なく変更することがあります