

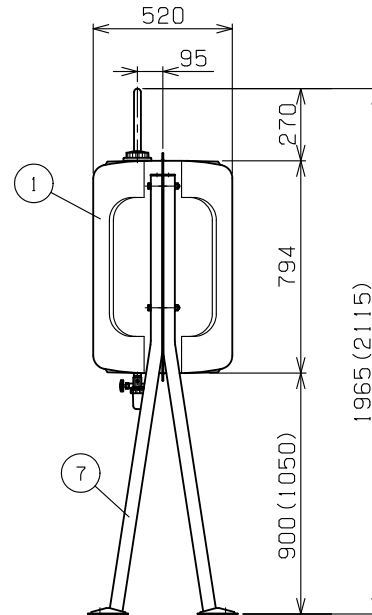
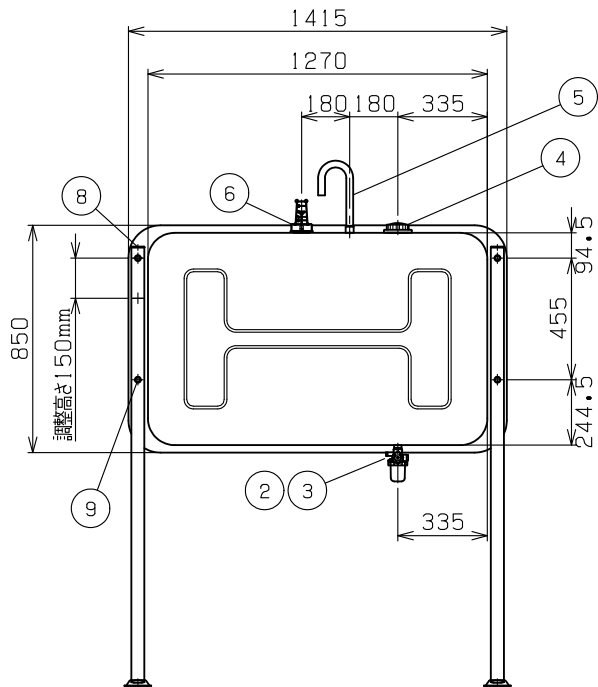
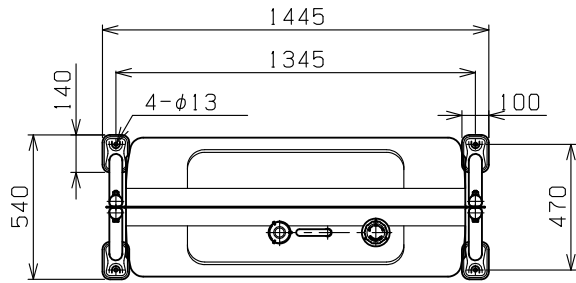
記事：本図はストレーナー仕様HT-G-S（奥行540脚タイプ）になっています。

※小出しバルブ仕様の場合は、③が詳細2となります。

（HT-G-VB（奥行540脚タイプ）と御指定願います）

容積496L

容量446L



詳細 1：ストレーナー仕様

3way ストレーナー OF-100LVH	タンク接続	Rc3/4
	送油口	銅パイプ(φ8)又は R1/2(15A)
	小出し口	Rc1/2(15A)
	水抜き	M8

詳細 2：小出しバルブ仕様

水抜きジョイント OF-481M	タンク接続	Rc3/4
	バルブ接続	R1/2(15A)
ボールバルブ	接続	Rc1/2×Rc1/2(15A)
ホースニップル	接続	R1/2×外径φ20
耐油ビニールホース	接続	内径φ19(50cm)
ホースバンド	接続	φ24

9	ボルトキャップ	4	M12用
8	脚キャップ	4	φ48.6用
7	パイプ脚	4	φ48.6
6	油量計	1	フロートアーム式HT-G用
5	エア抜きパイプ	1	φ25.4 50メッシュ金網
4	給油口キャップ	1	G2 1/2
3	3wayストレーナー	1	Rc3/4
2	送油口ニップル	1	R3/4
1	缶体	1	めっき鋼板 t2.0
番号 品名 個数 記事			

図名	HT-G-S（奥行540脚）型	図番	HTA-S008-01-00
表面処理	静電焼付粉体塗装	株式会社	ホクエイ