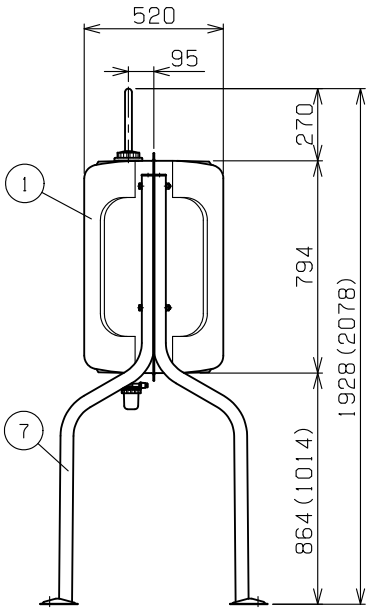
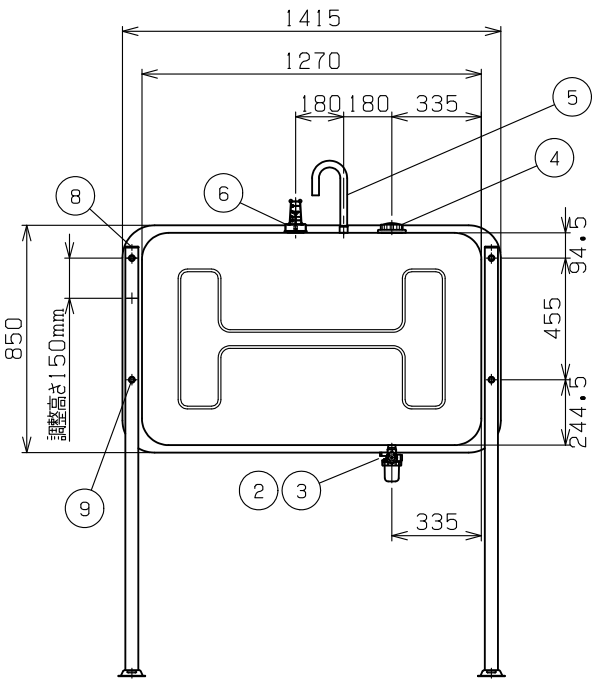
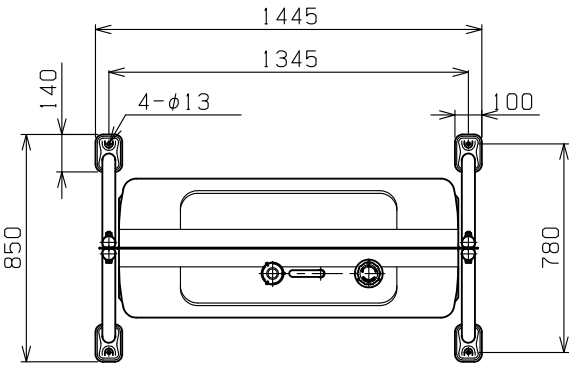


記事：本図はストレーナー仕様HT-G-S (U) になっています。  
 ※小出しバルブ仕様の場合は、③ が詳細2となります。  
 (HT-G-VB (U) と御指定願います)

容積496L  
 容量446L




詳細 1：ストレーナー仕様

3way ストレーナー OF-100LVH	タンク接続	Rc 3/4
	送油口	銅パイプ(φ8)又は R1/2 (15A)
	小出し口	Rc 1/2 (15A)
	水抜き	M8

詳細 2：小出しバルブ仕様

水抜きジョイント OF-481M	タンク接続	Rc 3/4
	バルブ接続	R1/2 (15A)
ボールバルブ	接続	Rc 1/2×Rc 1/2 (15A)
ホースニップル	接続	R1/2×外径φ20
耐油ビニールホース	接続	内径φ19 (50cm)
ホースバンド	接続	φ24

9	ボルトキャップ	4	M12用
8	脚キャップ	4	φ48.6用
7	パイプ脚	4	φ48.6
6	油量計	1	フロートアーム式HT-G用
5	エア抜きパイプ	1	φ25.4 50メッシュ金網
4	給油口キャップ	1	G2 1/2
3	3wayストレーナー	1	Rc3/4
2	送油口ニップル	1	R3/4
1	缶体	1	めっき鋼板 t2.0
番号 品名 個数 記事			

図名 HT-G-S (U) 型 図番 HTA-S012-01-00  
 表面処理 静電焼付粉体塗装  株式会社 赤クワイ