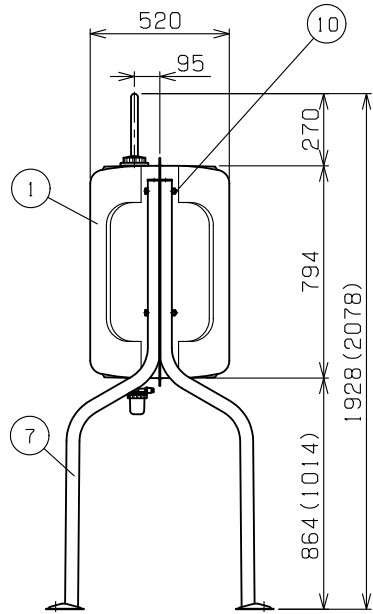
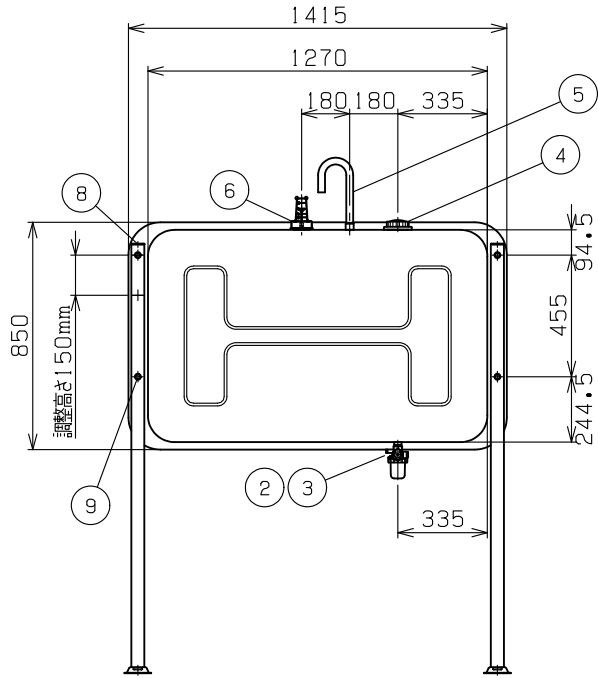
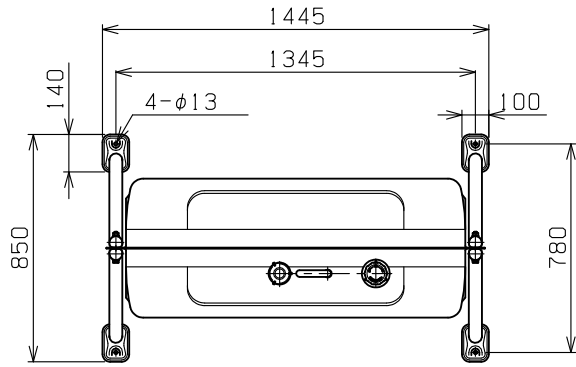


記事：本図はストレーナー仕様HT-G-S(U)になっています。
 ※小出しバルブ仕様の場合は、③が詳細2となります。
 (HT-G-VB(U)と御指定願います)

容積496L
 容量446L



詳細 1：ストレーナー仕様

3way ストレーナー OF-100LVH	タンク接続	Rc 3/4
	送油口	銅パイプ(φ8)又は R1/2(15A)
	小出し口	Rc 1/2(15A)
	水抜き	M8

詳細 2：小出しバルブ仕様

水抜きジョイント OF-481M	タンク接続	Rc 3/4
	バルブ接続	R1/2(15A)
ボールバルブ	接続	Rc 1/2×Rc 1/2(15A)
ホースニップル	接続	R1/2×外径φ20
耐油ビニールホース	接続	内径φ19(50cm)
ホースバンド	接続	φ24

耐塩害仕様

下塗：エポキシ系樹脂塗料 静電焼付塗装
 上塗：ポリエステル系樹脂粉末塗料 静電焼付塗装
 2コート，2ベーク

10	防食保護キャップ	4	M12用
9	ボルトキャップ	4	M12用
8	脚キャップ	4	φ48.6用
7	パイプ脚	4	φ48.6
6	油量計	1	フロートアーム式HT-G用
5	エア抜きパイプ	1	φ25.4 50メッシュ金網
4	給油口キャップ	1	G2 1/2
3	3wayストレーナー	1	Rc3/4
2	送油口ニップル	1	R3/4
1	缶体	1	めっき鋼板 t2.0
番号	品名	個数	記事

図名	HT-G-S(U)型 耐塩害仕様	図番	HTA-S012-21-00
----	---------------------	----	----------------

表面処理 静電焼付粉末塗装

株式会社 赤クワイ