

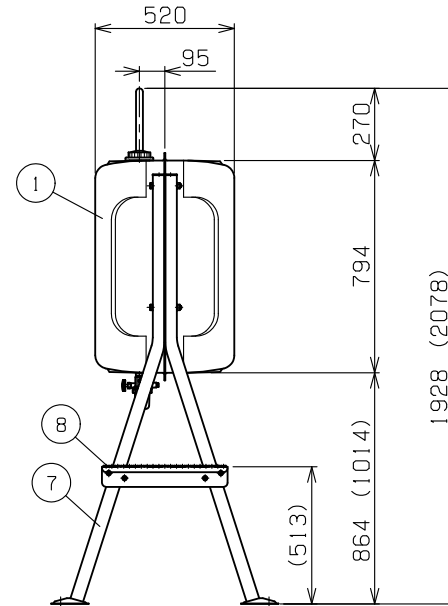
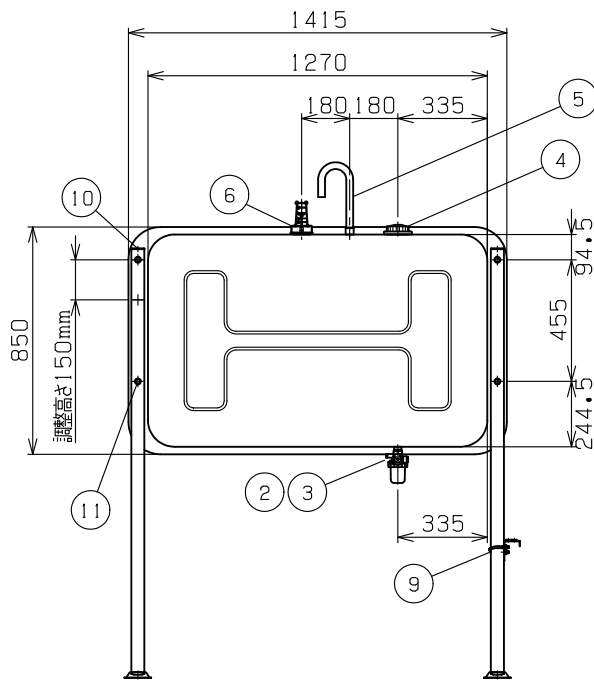
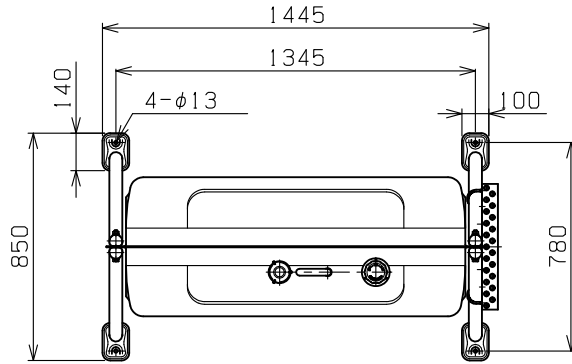
記事：本図はストレーナー仕様HT-G-S (Y) 型になっています。

※小出しバルブ仕様の場合は、③ が詳細2となります。

(HT-G-VB (Y) と御指定願います)

容積496L

容量446L



詳細 1：ストレーナー仕様

3way ストレーナー OF-100LVH	タンク接続	Rc 3/4
	送油口	銅パイプ (φ8) 又は R1/2 (15A)
	小出し口	Rc 1/2 (15A)
	水抜き	M8

詳細 2：小出しバルブ仕様

水抜きジョイント OF-481M	タンク接続	Rc 3/4
	バルブ接続	R1/2 (15A)
ボールバルブ	接続	Rc 1/2 × Rc 1/2 (15A)
ホースニップル	接続	R1/2 × 外径φ20
耐油ビニールホース	接続	内径φ19 (50cm)
ホースバンド	接続	φ24

本体色；ブルーグレー

(日本塗料工業会 色票番号69-50D)

11	ボルトキャップ	4	M12用
10	脚キャップ	4	φ48.6用
9	Uボルト	2	M8
8	脚ステッブ	1	めっき銅板
7	パイプ脚	4	φ48.6
6	油量計	1	フロートアーム式HT-G用
5	エア抜きパイプ	1	φ25.4 50メッシュ金網
4	給油口キャップ	1	G2 1/2
3	3wayストレーナー	1	Rc 3/4
2	送油口ニップル	1	R3/4
1	缶体	1	めっき銅板 t2.0
番号	品名	個数	記事

型式	HT-G-S (Y) 型 特注色	図番	HTA-S005-13-00
表面処理	静電焼付粉体塗装	株式会社	ホクエイ