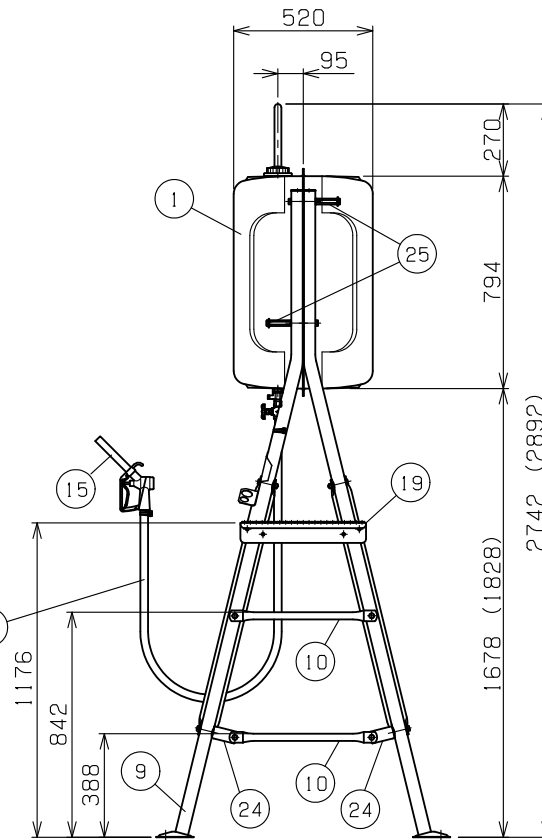
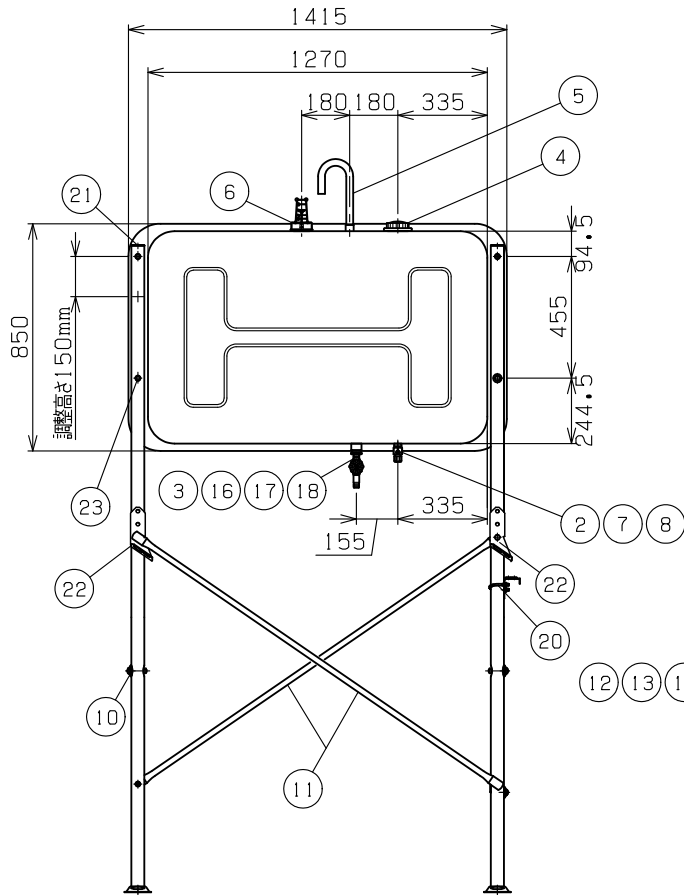
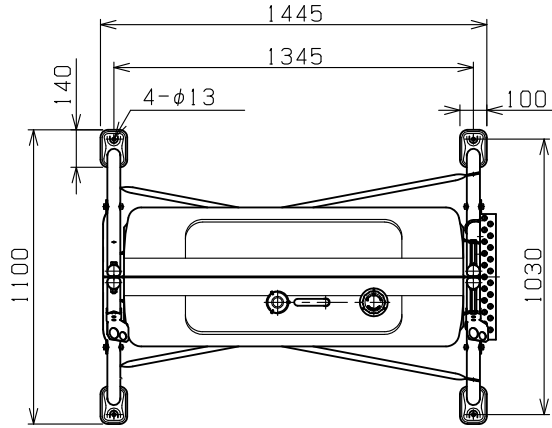


容積496L

容量446L



25	高ナット	2	M12用
24	横棧金具	2	めっき鋼板
23	ボルトキャップ	4	M12用
22	ガンホルダー	2	めっき鋼板
21	脚キャップ	4	φ48.6用
20	Uボルト	2	M8
19	脚ステップ	1	めっき鋼板
18	ゲートバルブ	1	Rc1/2
17	両ネジニップル	1	R1/2XR1/2
16	ブッシング	1	R1XRc1/2
15	ピストルノズル	1	ノズル内径φ23- ホース接続口φ21
14	ホースバンド	2	φ30
13	ホースニップル	1	R1/2
12	耐油ゴムホース	1	19-2B-2.0m
11	ブレース	4	φ21.7
10	横サン	3	φ27.2
9	パイプ脚	4	φ48.6
8	キャップ	1	Rc1/2
7	水抜きジョイント	1	Rc3/4XR1/2
6	油量計	1	フロートアーム式HT-G用
5	エア抜きパイプ	1	φ25.4 50メッシュ金網
4	給油口キャップ	1	G2 1/2
3	送油口ソケット	1	Rc1
2	送油口ニップル	1	R3/4
1	缶体	1	めっき鋼板 t2.0
番号	品名	個数	記事

型式	HT-GL-KA型(軽油用)	図番	HTA-S023-01-00
----	----------------	----	----------------

表面処理	静電焼付粉体塗装	株式会社	ホクエイ
------	----------	------	------