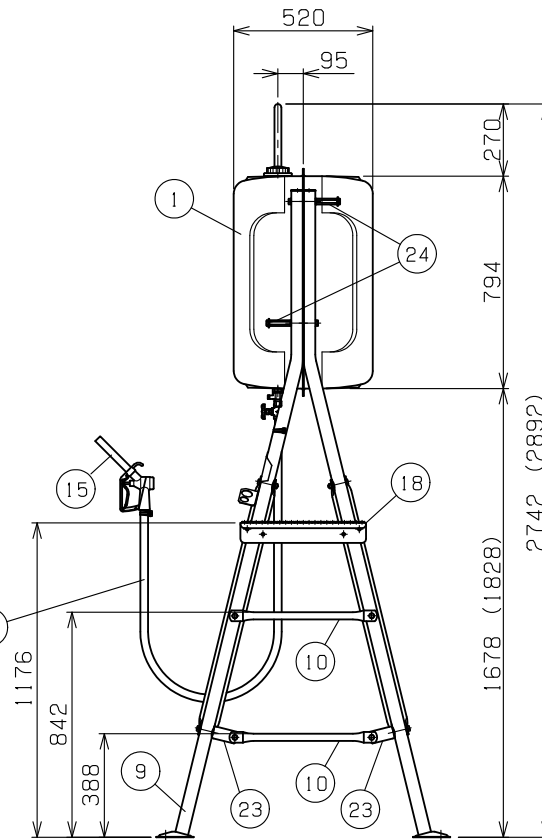
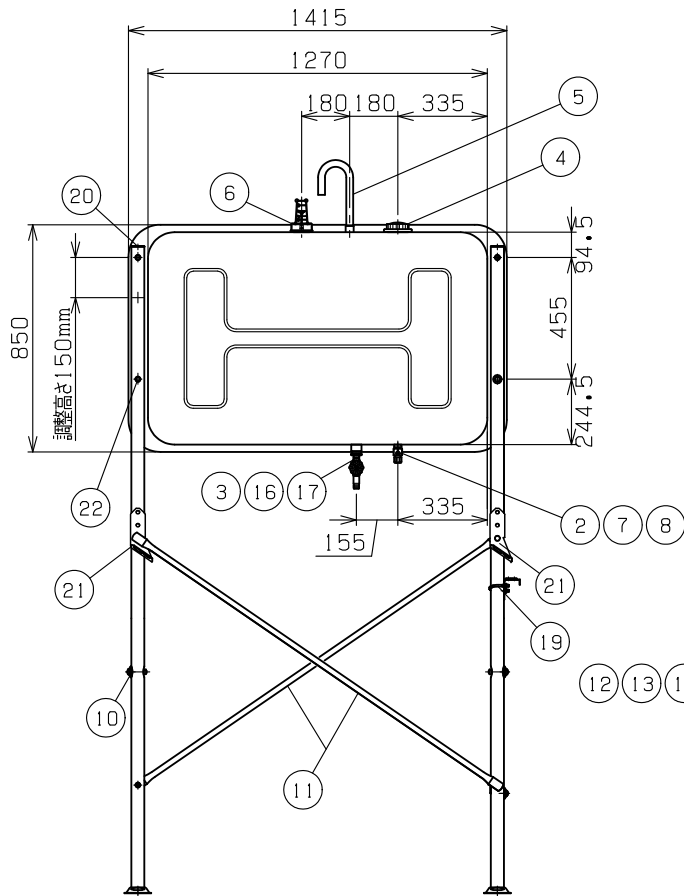
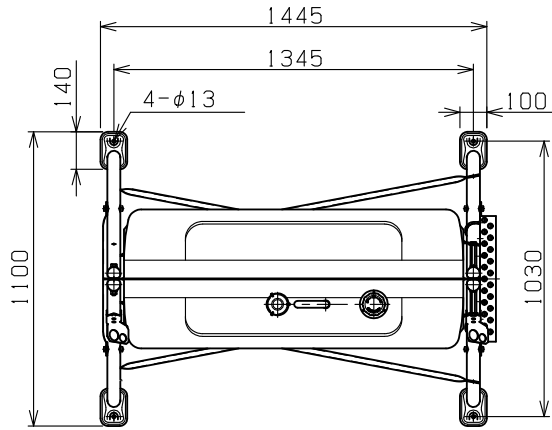


容積496L

容量446L



24	高ナット	2	M12用
23	横 棧 金 具	2	めっき鋼板
22	ボルトキャップ	4	M12用
21	ガンホルダー	2	めっき鋼板
20	脚 キャップ	4	φ48.6用
19	U ボ ル ト	2	M8
18	脚 ス テ ッ プ	1	めっき鋼板
17	ゲートバルブ	1	Rc1
16	両ネジニップル	1	R1XR1
15	ピストルノズル	1	ノズル内径φ23 ホース接続口φ27.5
14	ホースバンド	2	φ38
13	ホースニップル	1	R1
12	耐油ゴムホース	1	25-2B-3.0m
11	ブ レ ー ス	4	φ21.7
10	横 サ ン	3	φ27.2
9	パイプ脚	4	φ48.6
8	キャップ	1	Rc1/2
7	水抜きジョイント	1	Rc3/4XR1/2
6	油 量 計	1	フロートアーム式HT-G用
5	エア抜きパイプ	1	φ25.4 50メッシュ金網
4	給油口キャップ	1	G2 1/2
3	送油口ソケット	1	Rc1
2	送油口ニップル	1	R3/4
1	缶 体	1	めっき鋼板 t2.0
番号	品 名	個 数	記 事

型式	HT-GL-KC型(軽油用)	図番	HTA-S110-01-00
表面処理	静電焼付粉体塗装	株式会社	ホクエイ