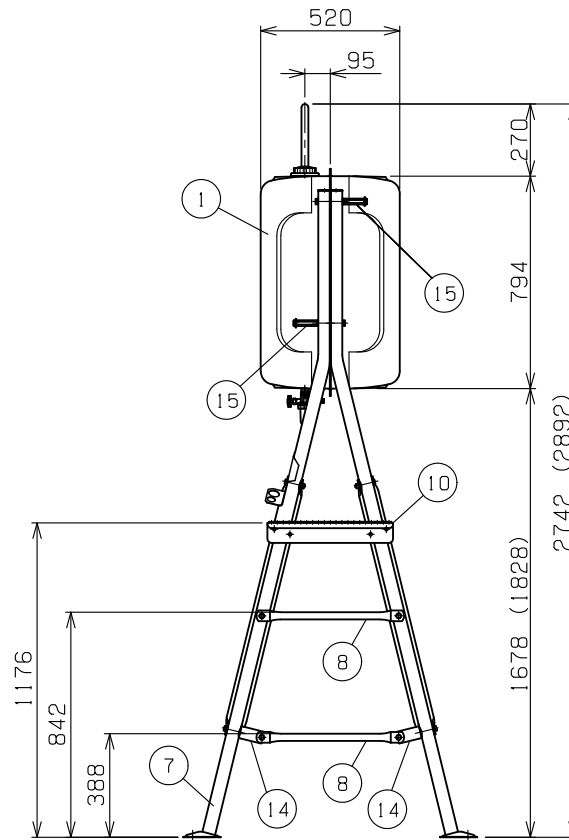
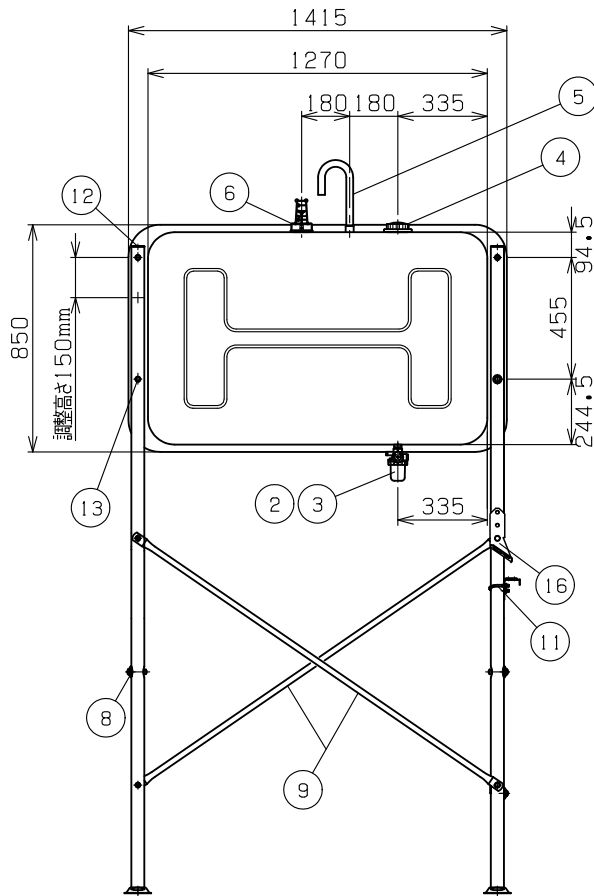
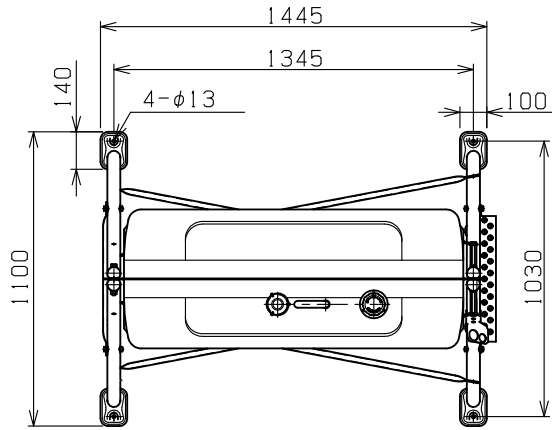


容積496L

容量446L



ストレーナー詳細

3way ストレーナー OF-100LVH	タンク接続	Rc 3/4
	送油口	銅パイプ (φ8) 又は R1/2 (15A)
	小出し口	Rc 1/2 (15A)
	水抜き	M8

16	ガンホルダー	1	めっき鋼板
15	高ナット	2	M12用
14	横 棧 金 具	2	めっき鋼板
13	ボルトキャップ	4	M12用
12	脚 キャップ	4	φ48.6用
11	U ボ ル ト	2	M8
10	脚 ス テ ッ プ	1	めっき鋼板
9	プ レ ー ス	4	φ21.7
8	横 サ ン	3	φ27.2
7	パ イ プ 脚	4	φ48.6
6	油 量 計	1	フロートアーム式HT-G用
5	エアー抜きパイプ	1	φ25.4 50メッシュ金網
4	給油口キャップ	1	G2 1/2
3	3wayストレーナー	1	Rc3/4
2	送油口ニッブル	1	R3/4
1	缶 体	1	めっき鋼板 t2.0
番号	品 名	個 数	記 事

型式	HT-GL型(長脚)	図番	HTA-S006-01-00
----	------------	----	----------------

表面処理	静電焼付粉体塗装	株式会社	ホクエイ
------	----------	------	------