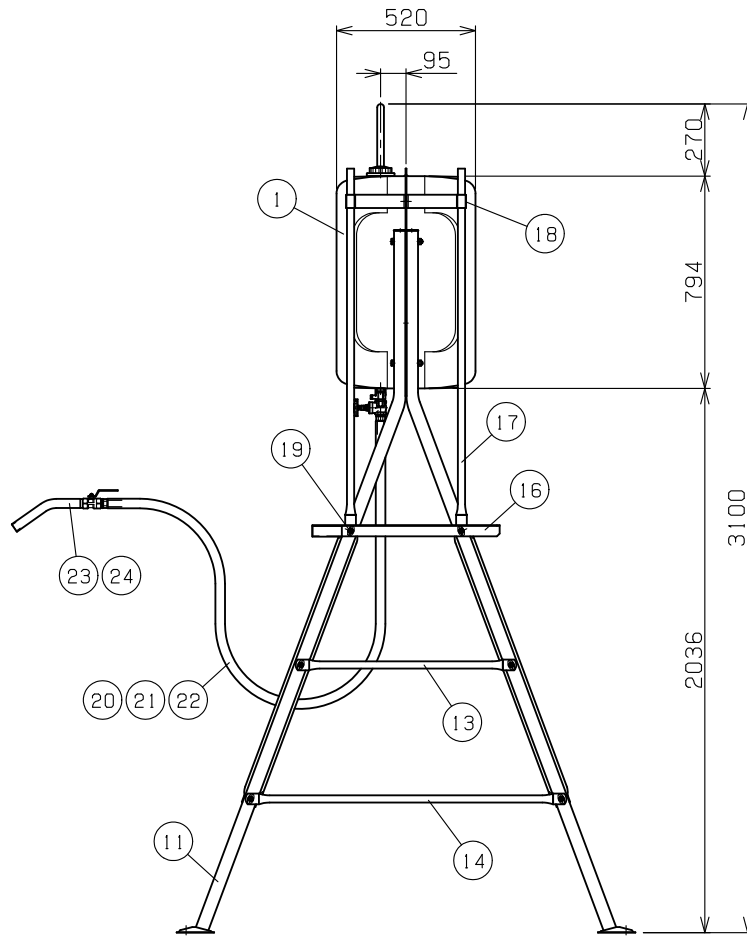
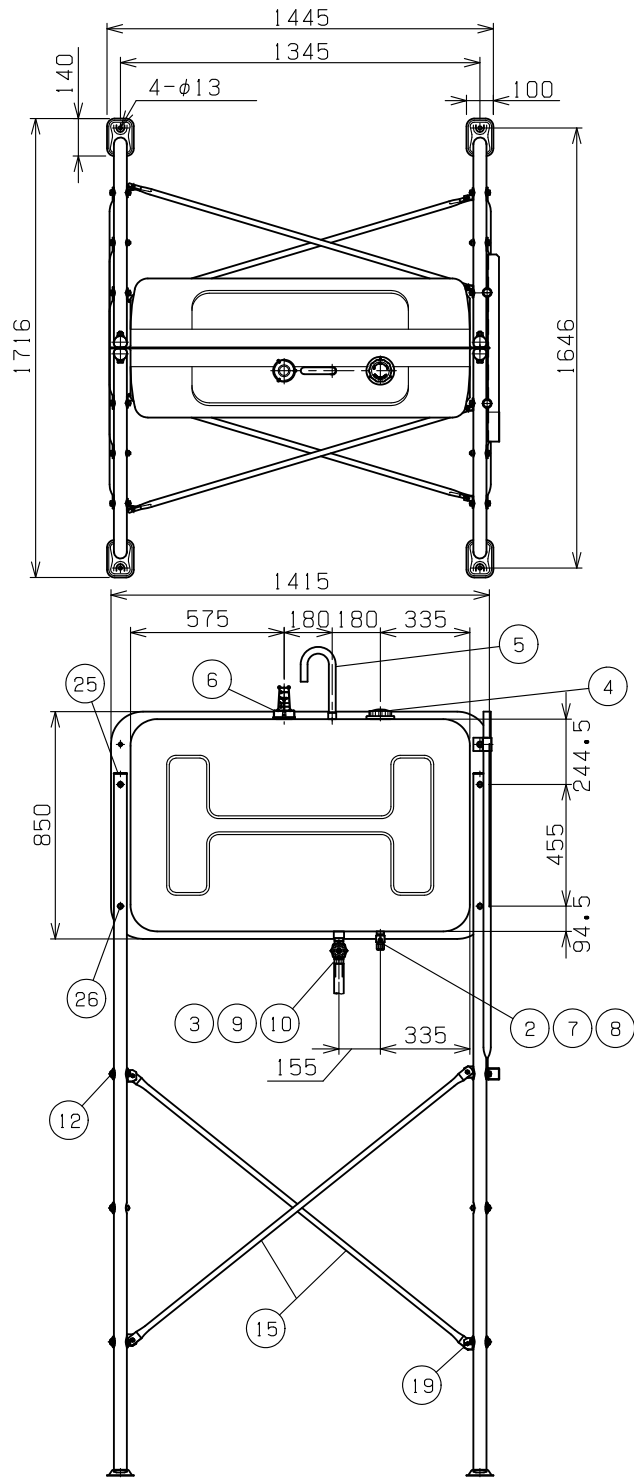


容積496L

容量446L



26	ボルトキャップ	4	M12用
25	脚キャップ	4	φ48.6用
24	単管ノズル	1	R1
23	ボールバルブ	1	Rc1
22	ホースバンド	2	φ38
21	ホースニップル	2	R1
20	耐油ゴムホース	1	25-2B/3m
19	ブレース金具	8	めっき鋼板
18	手摺保持ブラケット	2	スチール
17	手摺パイプ	2	φ27.2
16	ノズル・足掛け金具	1	めっき鋼板
15	ブレース	4	φ21.7
14	横サン下	2	φ27.2
13	横サン中	2	φ27.2
12	横サン上	1	φ27.2
11	パイプ脚	4	φ48.6
10	ゲートバルブ	1	R1
9	面ネジニップル	1	R1
8	キャップ	1	Rc1/2
7	水抜きジョイント	1	Rc3/4XR1/2
6	油量計	1	フロートアーム式HT-G用
5	エア抜きパイプ	1	φ25.4 50メッシュ金網
4	給油口キャップ	1	G2 1/2
3	送油口ソケット	1	Rc1
2	送油口ニップル	1	R3/4
1	缶体	1	めっき鋼板 t2.0
番号	品名	個数	記事

型式	HT-GLT-KB型(軽油用) 超長脚手摺り付き	図番	HTA-S021-01-00
表面処理	静電焼付粉体塗装	株式会社	ホクエイ