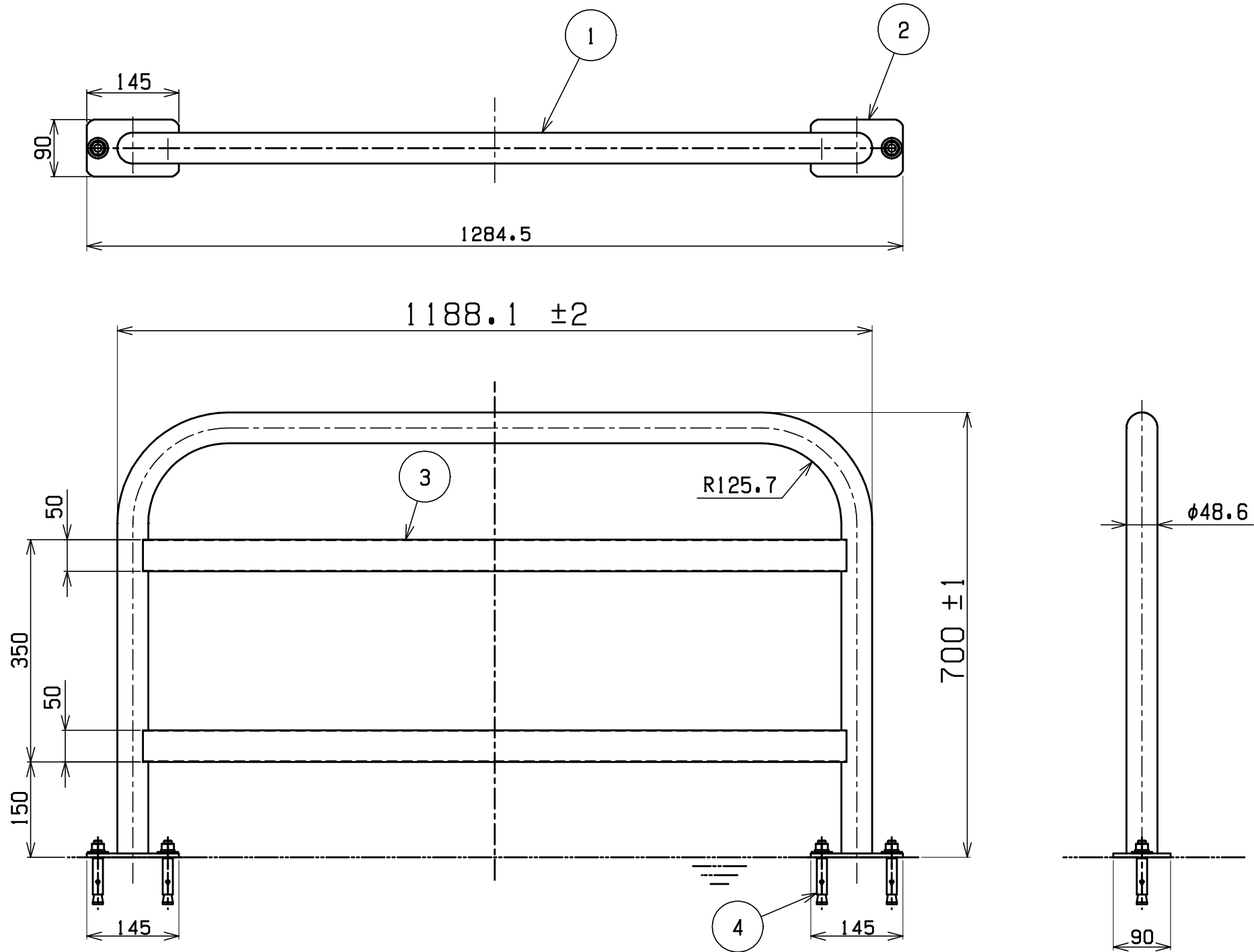


重量8.2kg



番号	品名	材質	個数	記	事
4	アンカーボルト	SWCH	4	M12-φ16-100	メッキ
3	標識プラケット	SGHC	2	t1.6	
2	フランジ	SS400	2	t6	クロメートメッキ
1	ガードパイプ	STK-PZ	1	φ48.6x1.9	
図名	バルクガード (アンカー固定式・横棧付)			図番	
	BG-SA1200Y				
尺度	製図	検図	単位	mm	日付
					2020.4.24
表面処理	粉体塗装 塗装色:イエロー		株式会社 <b>赤クワイ</b>		