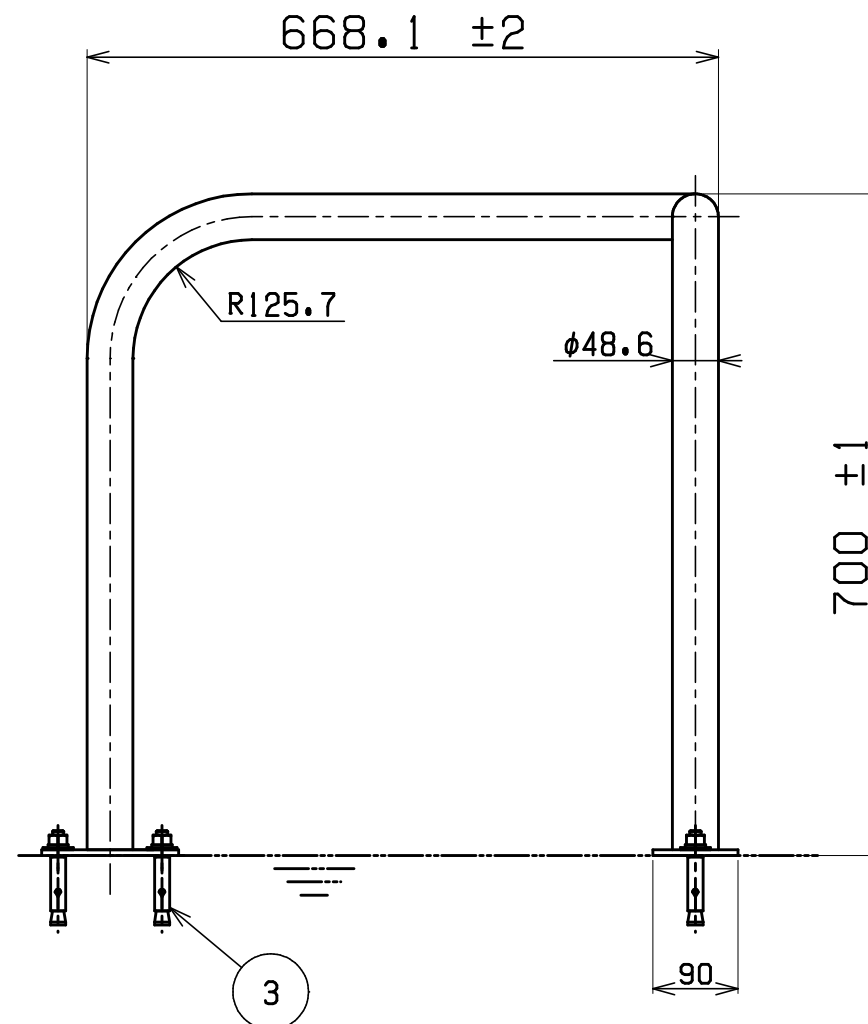
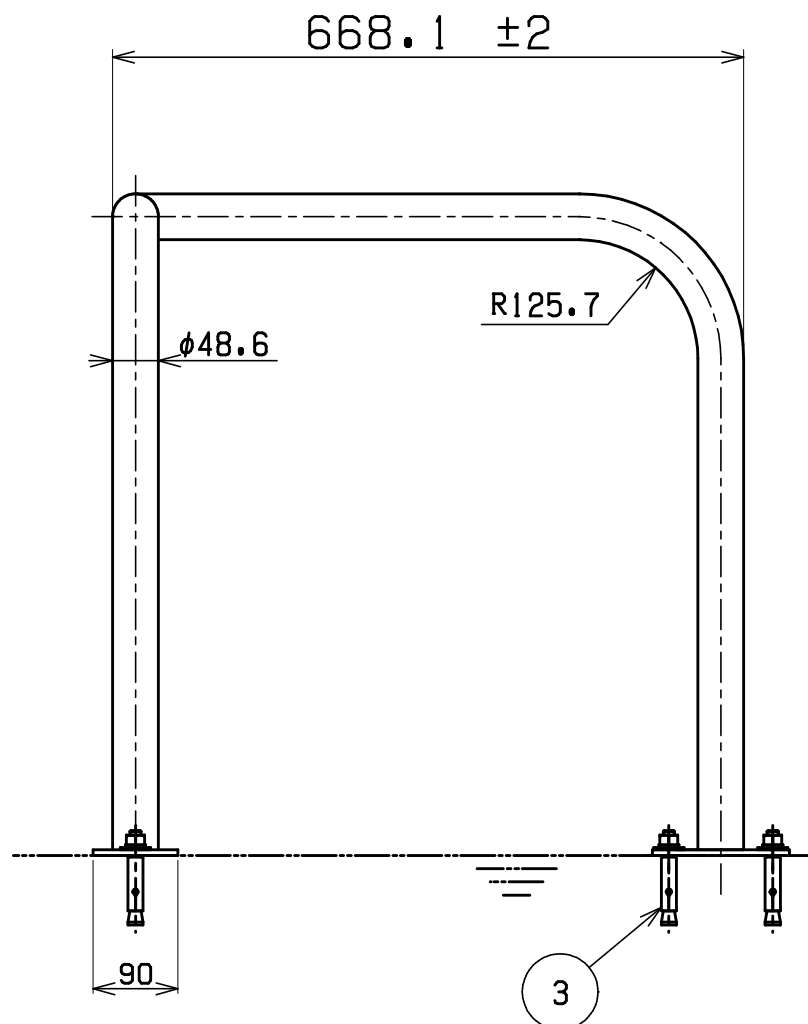
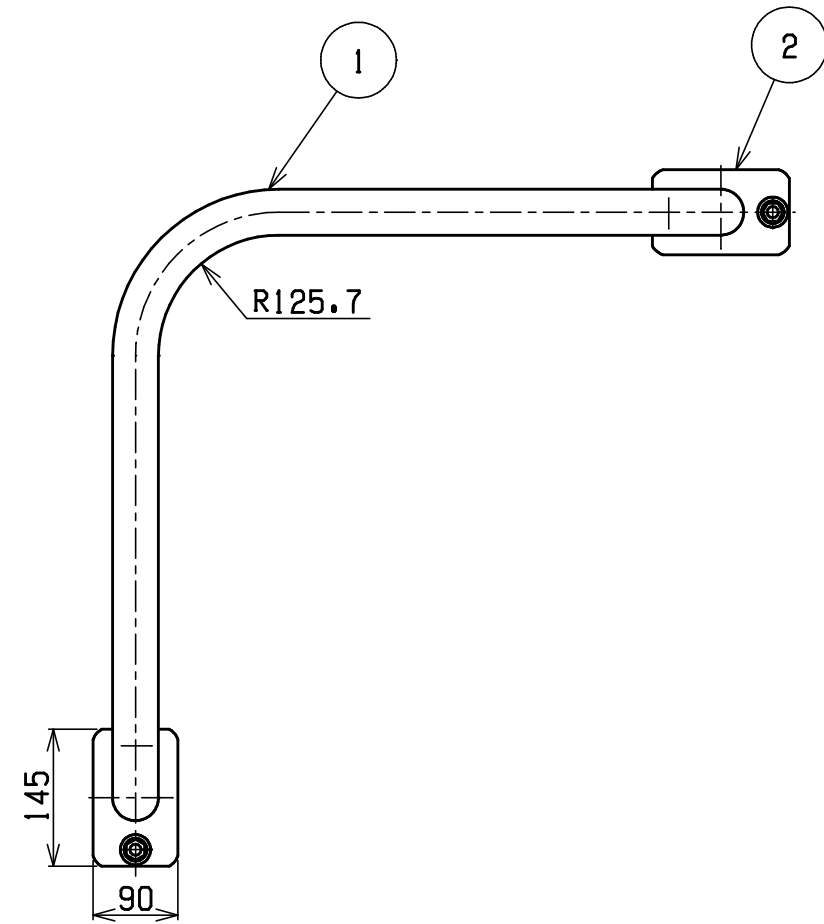
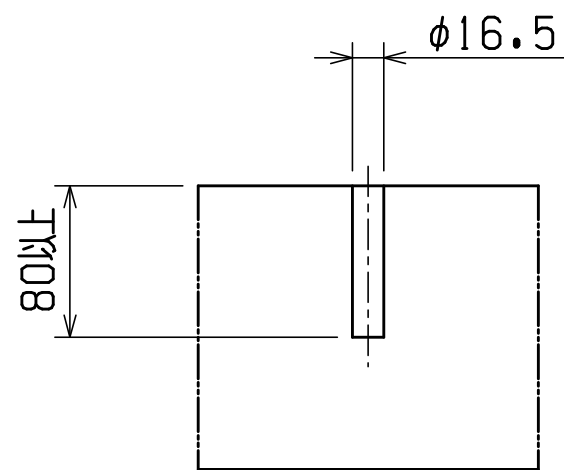


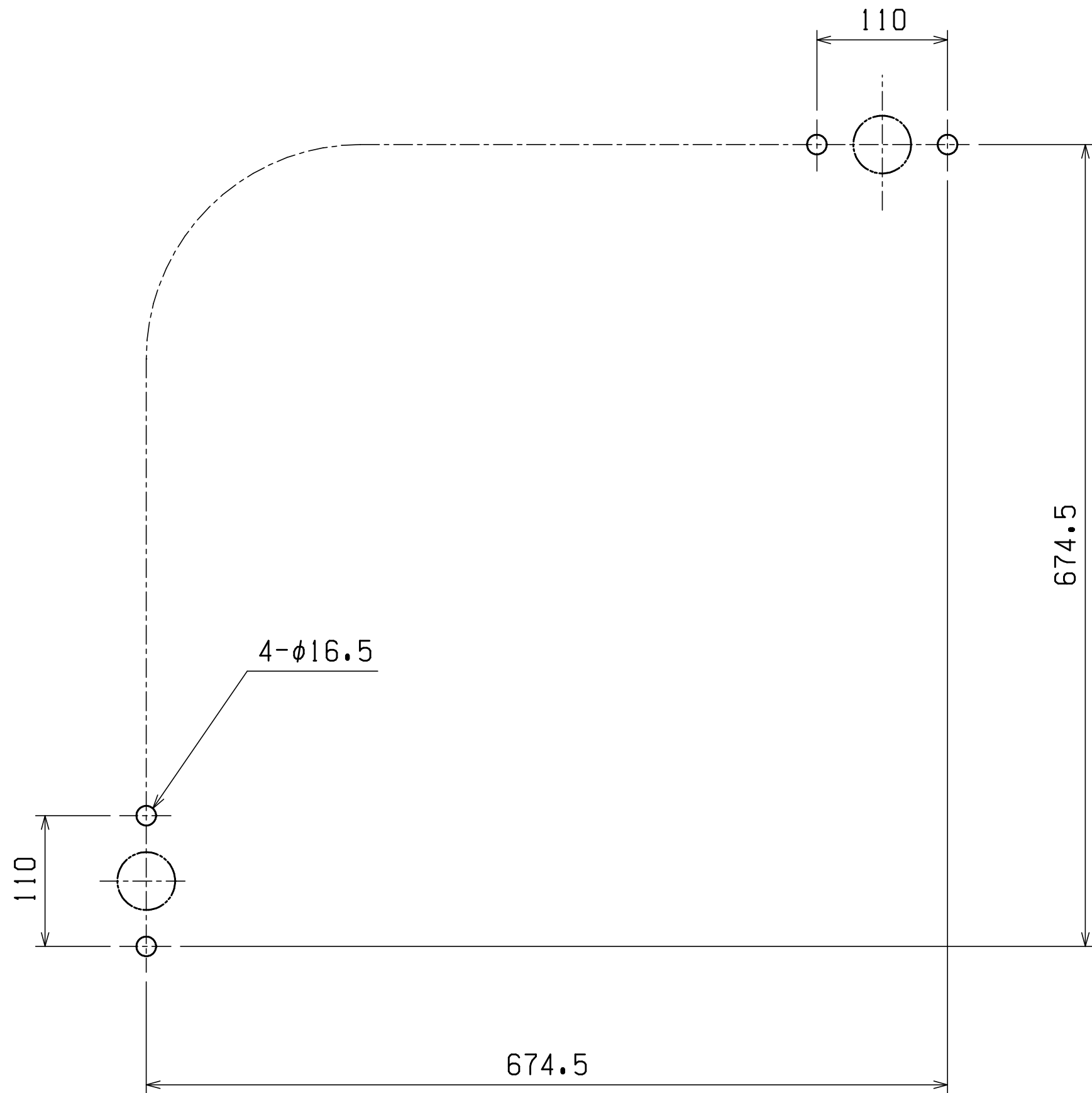
重量6.3kg



3	アンカーボルト	SWCH	4	M12-φ16-100	メッキ
2	フランジ	SS400	2	t6	クロメートメッキ
1	ガードパイプ	STK-PZ	1	φ48.6x1.9	
番号 品名 材質 個数 記 事					
図名	バルクガード (アンカー固定式・コーナー)				図番
	BG-SA680x680				
尺度	製図	検図	単位	mm	日付 2020.4.24
表面処理	粉体塗装 塗装色:イエロー		株式会社 ホクエイ		



アンカーボルト孔深さ



1	後施工アンカー用基礎	コンクリート	1	
番号	品名	材質	個数	記
図名	バルクガードアンカー施工位置図			図番
	BG-SA680x680			
尺屋	製	木村	検	単位 mm 日付 2020.8.25
表面処理				株式会社 赤クワイ