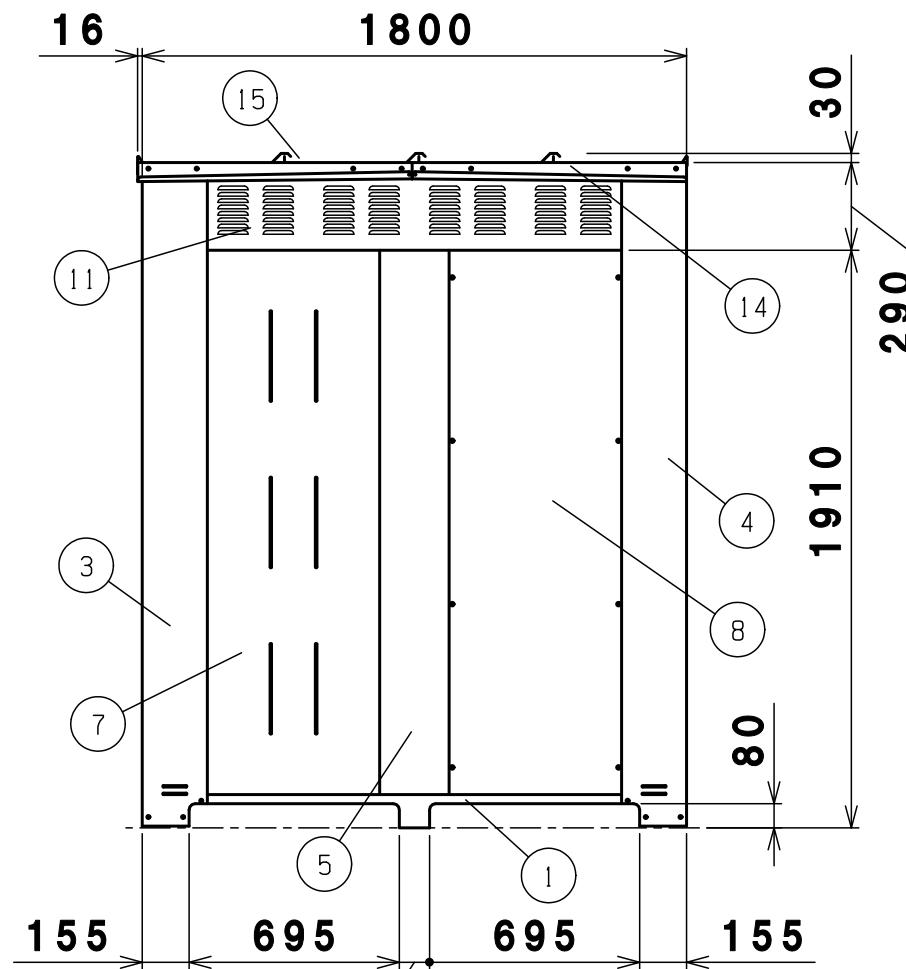
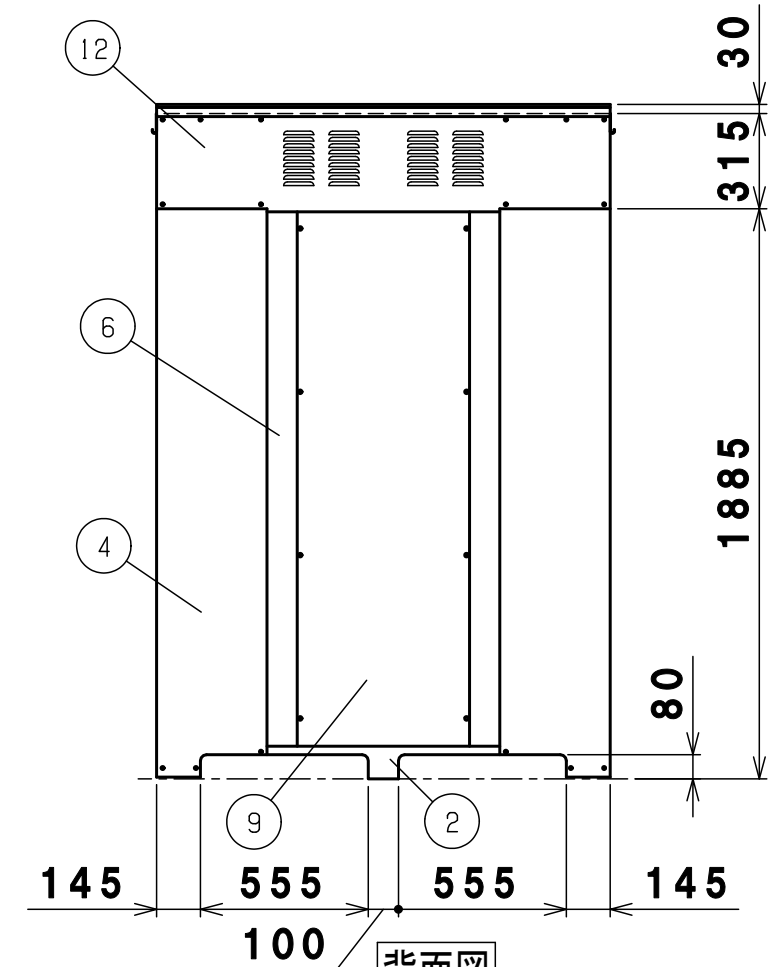


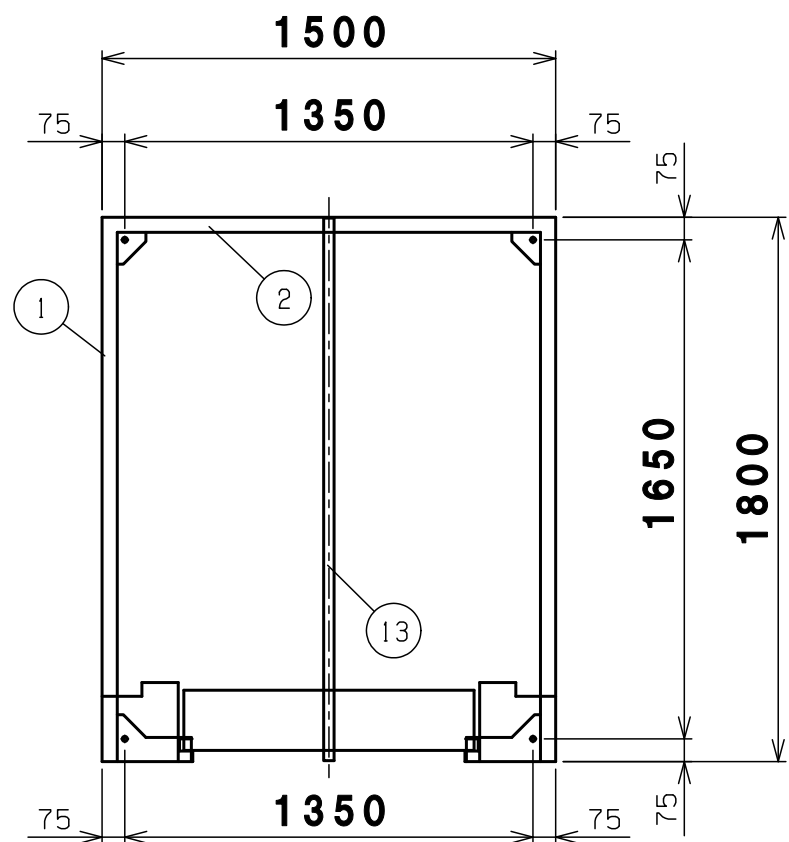
正面図



側面図



背面図



平面図 A-A

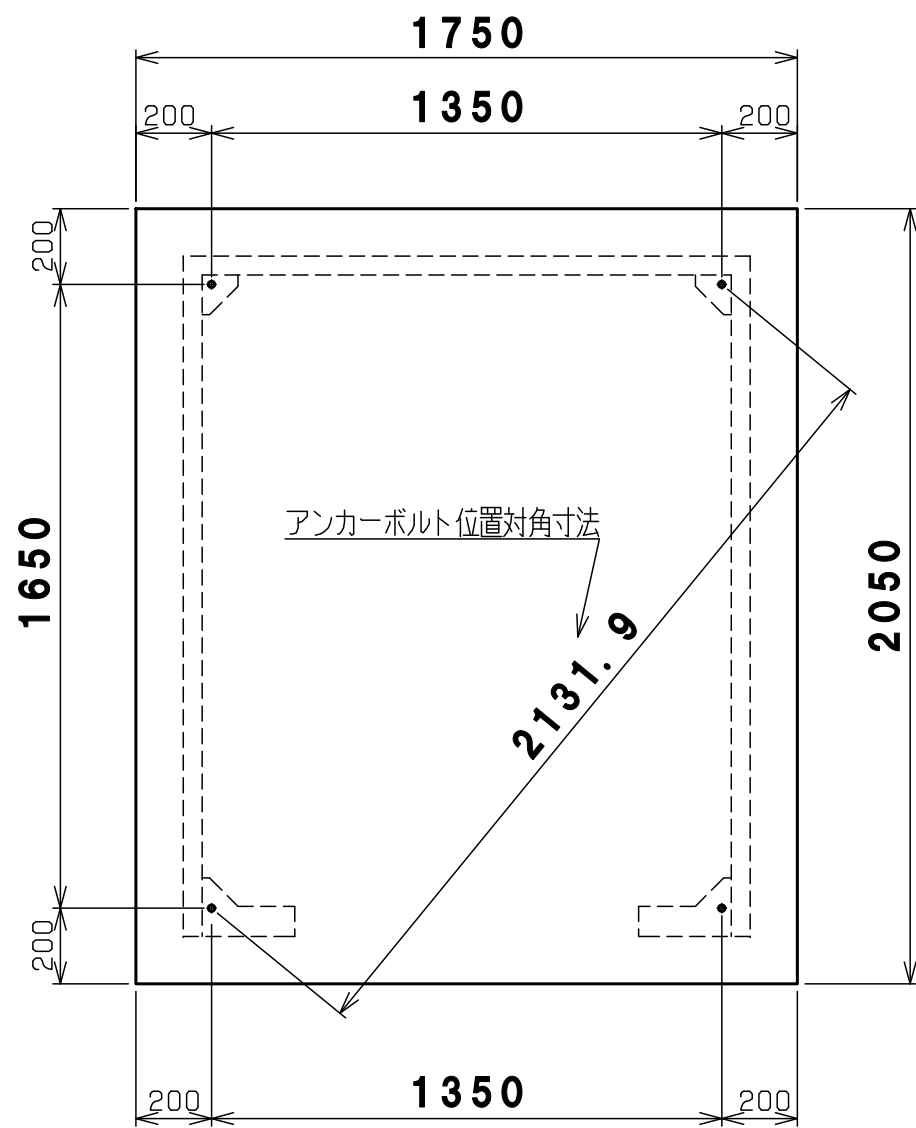
15	屋根	SGMCC	前1中2後1	t0.7溶融メッキ ※
14	屋根受け雨樋	SGMCC	右2左2	t1.2溶融メッキ ※
13	母屋	SGHC	1	t2.3溶融亜鉛メッキ
12	後梁	SGCC	1	t0.7溶融亜鉛メッキ
11	側梁	SGCC	2	t0.7溶融亜鉛メッキ
10	前梁	SGCC	1	t0.7溶融亜鉛メッキ
9	外組後パネル	SGCC	1	t0.7溶融亜鉛メッキ
8	外組側パネル	SGCC	2	t0.7溶融亜鉛メッキ
7	側パネル	SGCC	2	t0.5溶融亜鉛メッキ
6	後パネル柱	SGCC	右1左1	t0.7溶融亜鉛メッキ
5	側パネル柱	SGCC	2	t0.7溶融亜鉛メッキ
4	後柱	SGCC	右1左1	t0.7溶融亜鉛メッキ
3	前柱	SGCC	右1左1	t0.7溶融亜鉛メッキ
2	後土台	SGMHC	1	t1.6溶融メッキ ※
1	左右土台	SGMHC	右1左1	t2.0溶融メッキ ※

番号 品名 材質 個数 記 事

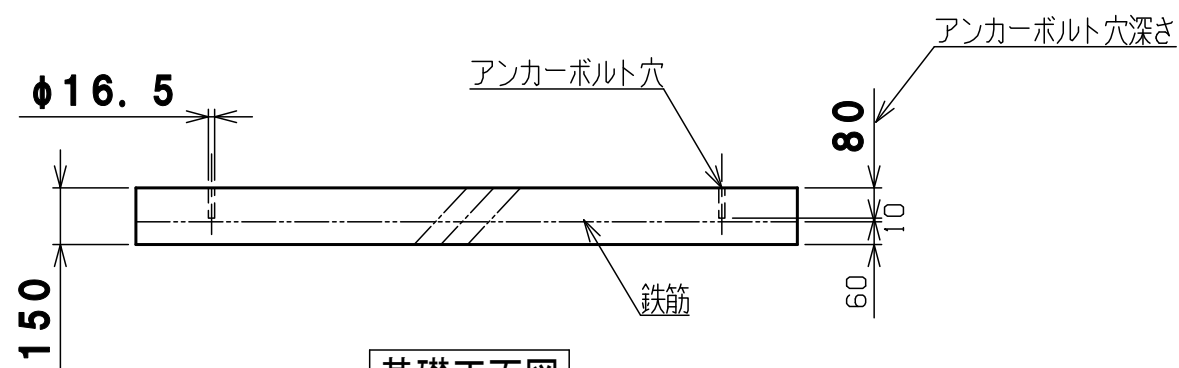
図名 HBS-500縦 承認図 図番 HBS-500縦_A

尺度 製図 山田 検図 木下 単位 mm 日付 2020.12.18


表面処理 静電焼付粉体塗装 株式会社 赤クワイ E



基礎平面図



基礎正面図

1	基礎伏図	コンクリート	1	
番号	品名	材質	個数	記
図名	HBS-500 縦 基礎伏図		図番	HBS-500 縦_B
尺度		製図 山田 検図 木下	単位 mm	日付 2004.12.13
表面処理		 株式会社 赤クエイ		