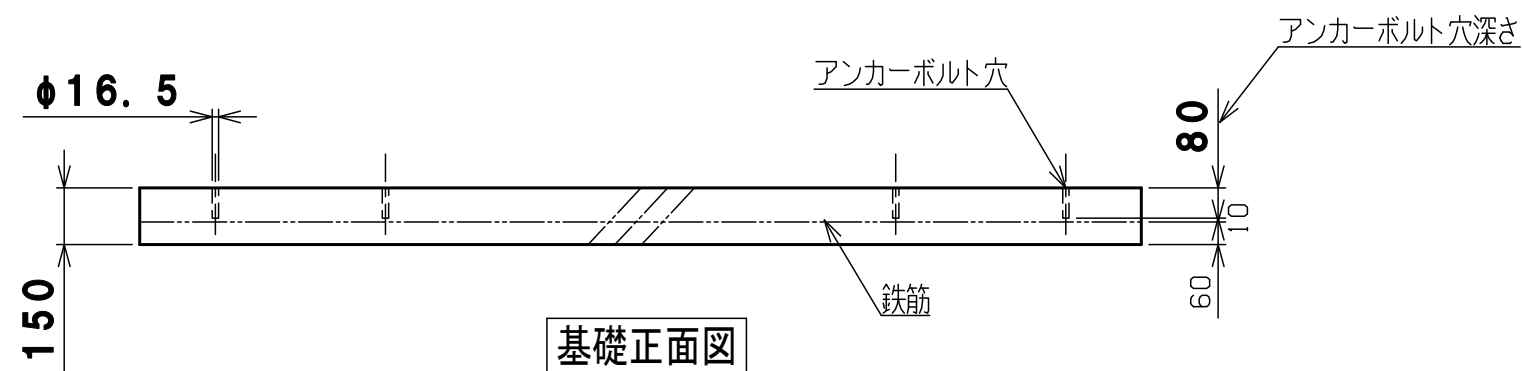
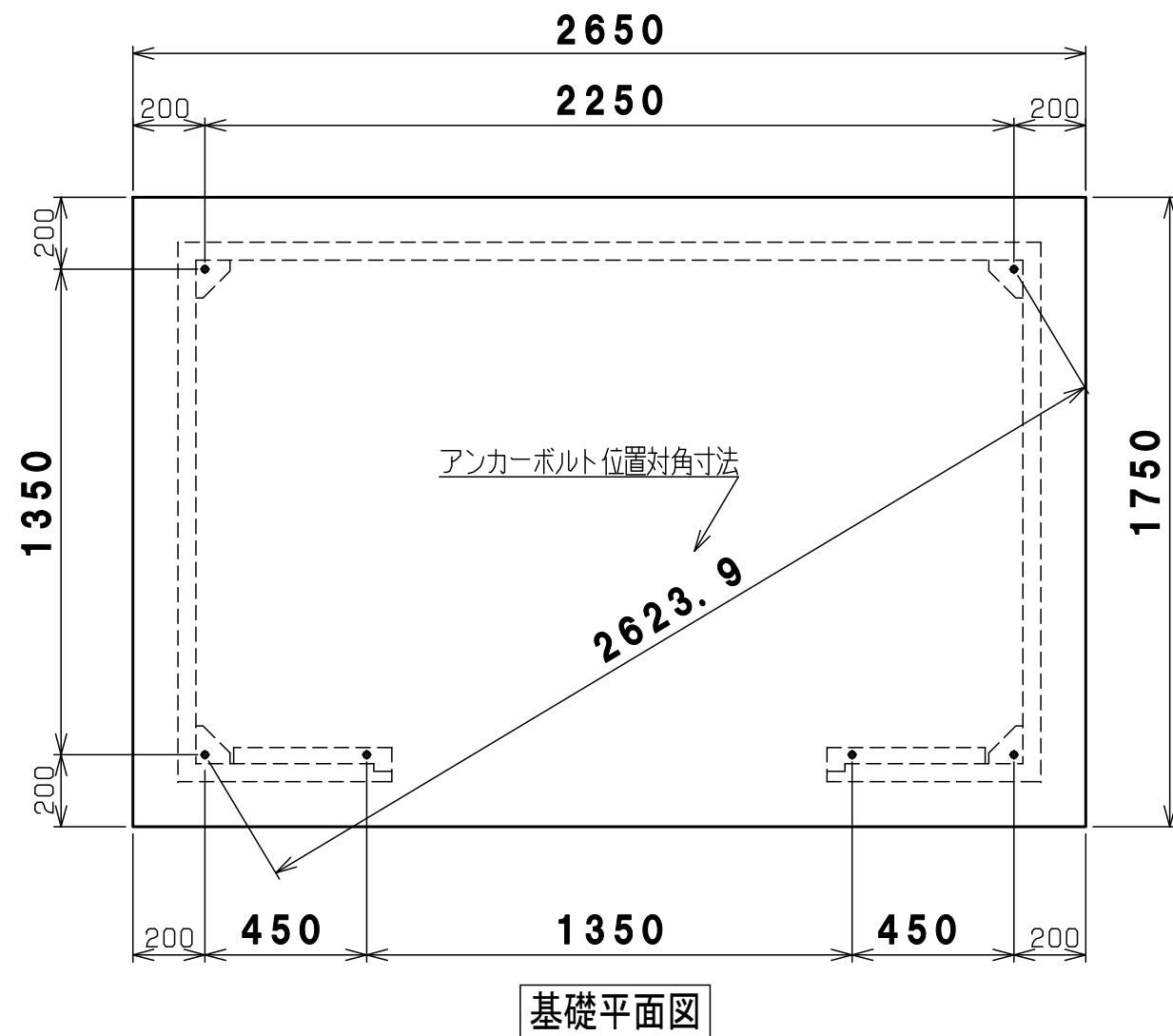


15	屋根	SGMCC	前1中2後1	t0.7溶融メッキ ※
14	屋根受け雨樋	SGMCC	右2左2	t1.2溶融メッキ ※
13	母屋	SGHC	3	t2.0溶融亜鉛メッキ
12	後梁	SGCC	1	t0.7溶融亜鉛メッキ
11	側梁	SGCC	2	t0.7溶融亜鉛メッキ
10	前梁	SGCC	1	t0.7溶融亜鉛メッキ
9	後パネル	SGCC	2	t0.5溶融亜鉛メッキ
8	側パネル	SGCC	4	t0.5溶融亜鉛メッキ
7	後パネル柱	SGCC	1	t0.7溶融亜鉛メッキ
6	側パネル柱	SGCC	2	t0.7溶融亜鉛メッキ
5	後柱	SGCC	右1左1	t0.7溶融亜鉛メッキ
4	前柱	SGCC	右1左1	t0.7溶融亜鉛メッキ
3	後土台	SGMHC	1	t1.6溶融メッキ ※
2	左右土台	SGMHC	2	t2.0溶融メッキ ※
1	前土台	SGMHC	右1左1	t2.0溶融メッキ ※

番号	品名	材質	個数	記	事
図名	HBS-500横 承認図			図番	HBS-500横_A
尺度	製図	山田	検図	木下	単位 mm 日付 2020.12.18
表面処理	静電焼付粉体塗装		株式会社 赤クワイ		



1	基礎伏図	コンクリート	1	
番号	品名	材質	個数	記
図名	HBS-500横 基礎伏図			図番 HBS-500横_B
尺度	製図 山田	検図 木下	単位 mm	日付 2004.12.13
表面処理				株式会社 赤クワイ