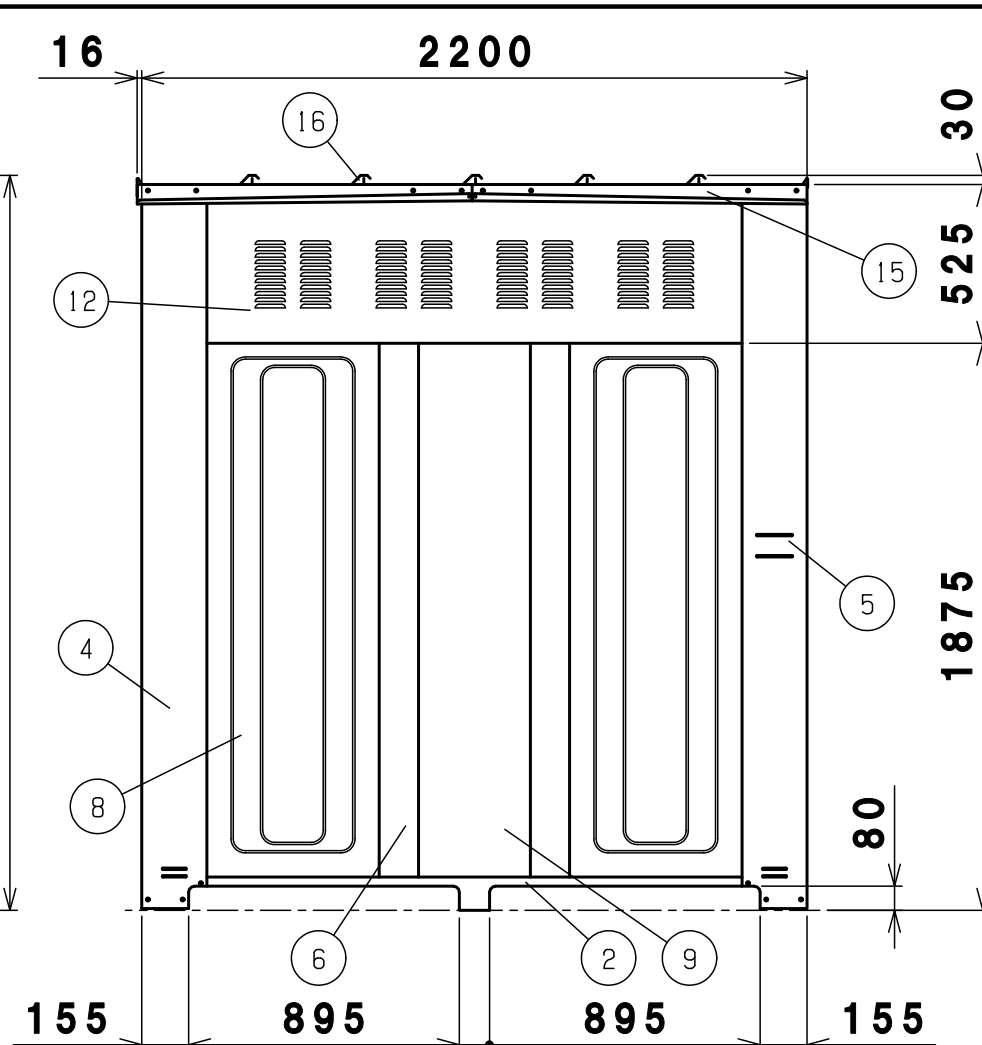
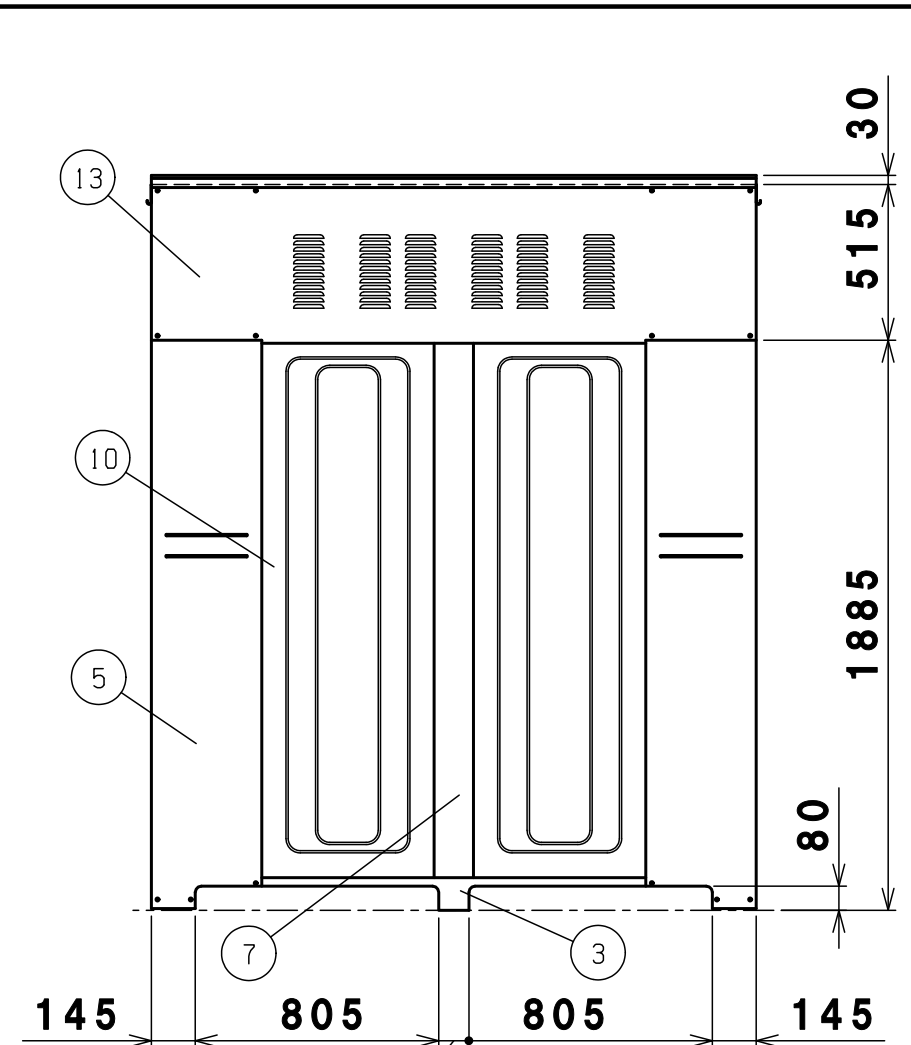


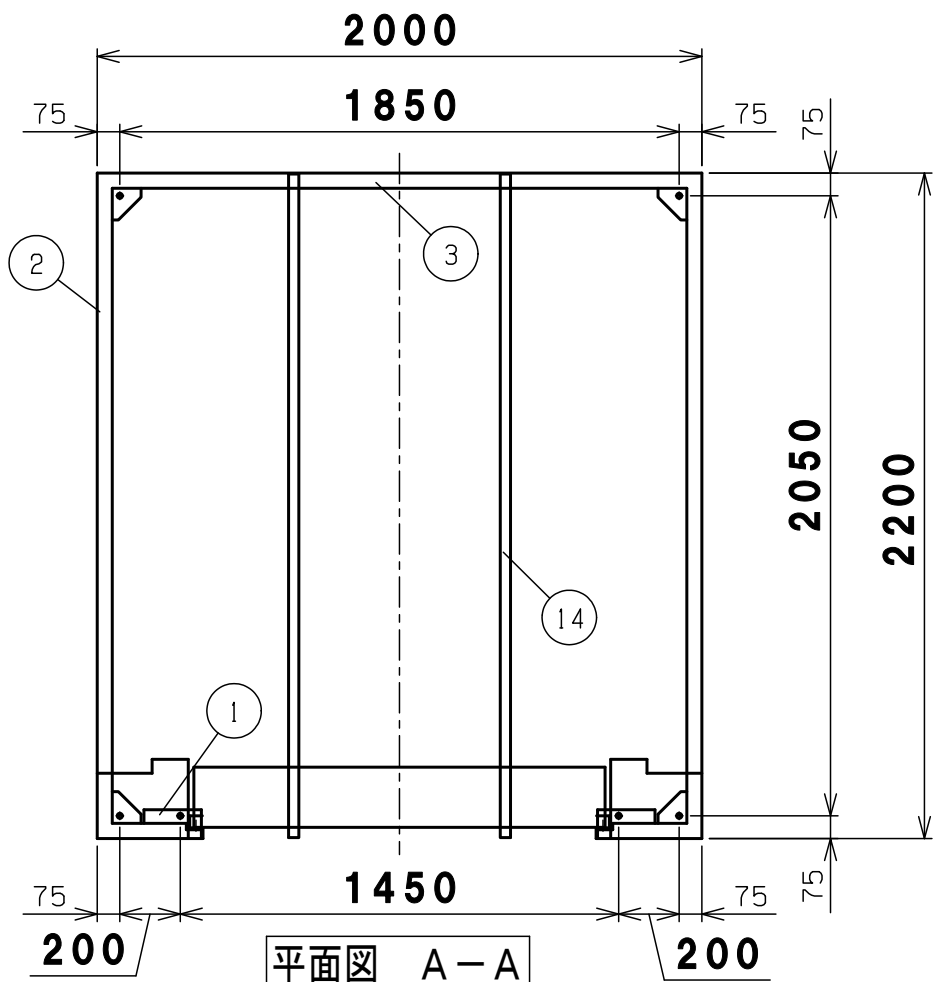
正面図



側面図



背面図

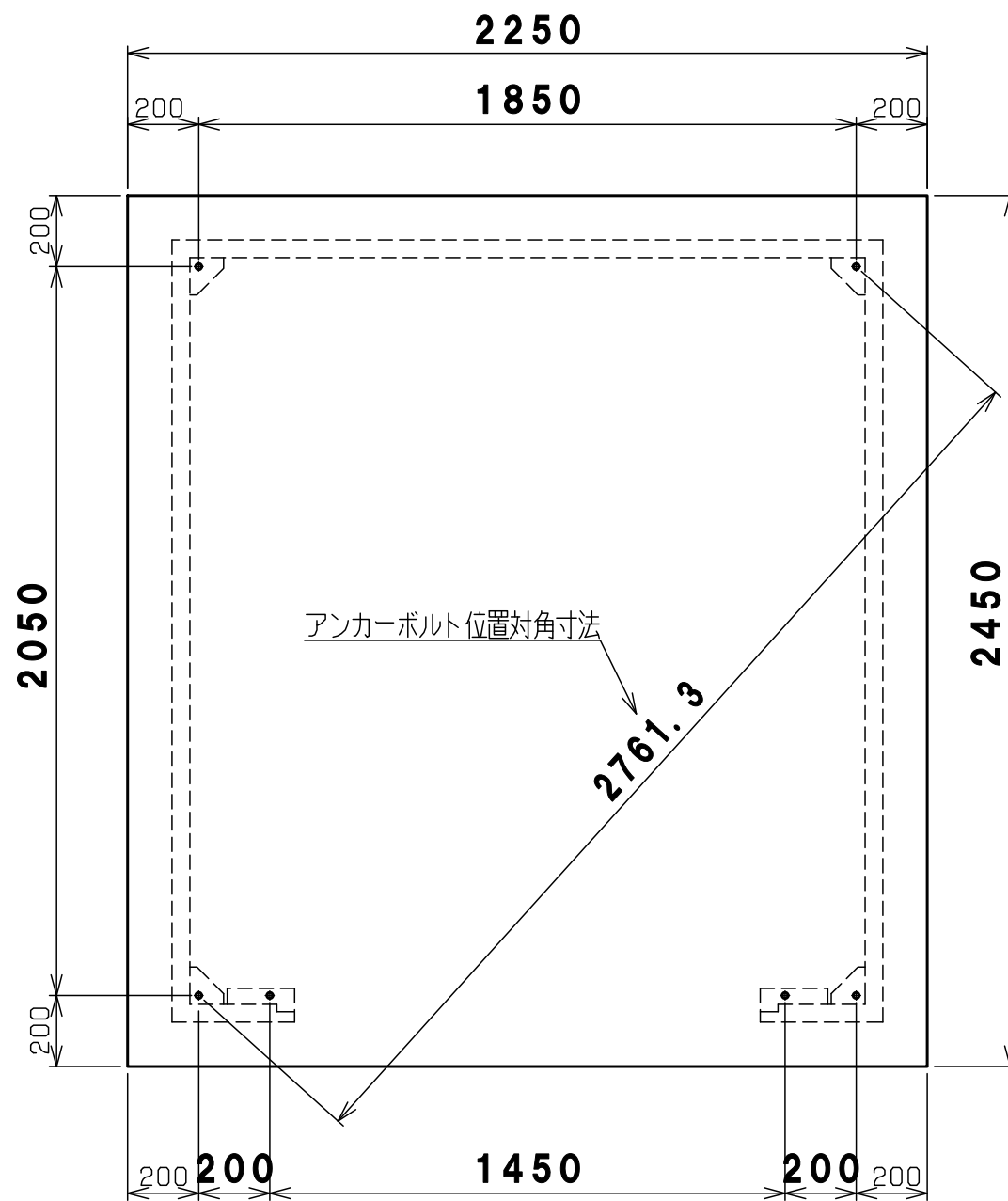


平面図 A-A

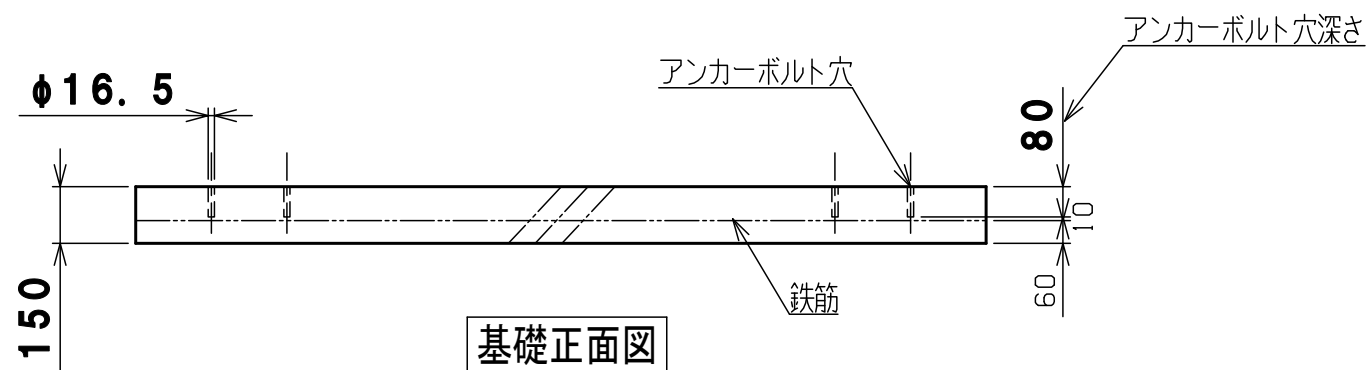
16	屋根	SGMCC	前1中4後1	t0.7溶融メッキ ※
15	屋根受け雨樋	SGMCC	右2左2	t1.2溶融メッキ ※
14	母屋	SGHC	2	t2.0溶融亜鉛メッキ
13	後梁	SGCC	1	t0.7溶融亜鉛メッキ
12	側梁	SGCC	2	t1.0溶融亜鉛メッキ
11	前梁	SGCC	1	t0.7溶融亜鉛メッキ
10	後パネル	SGMCC	2	t0.5溶融メッキ ※
9	側パネル細	SGCC	2	t0.5溶融亜鉛メッキ
8	側パネル	SGMCC	4	t0.5溶融メッキ ※
7	後パネル柱	SGCC	1	t0.7溶融亜鉛メッキ
6	側パネル柱	SGCC	4	t0.7溶融亜鉛メッキ
5	後柱	SGCC	右1左1	t0.7溶融亜鉛メッキ
4	前柱	SGCC	右1左1	t0.7溶融亜鉛メッキ
3	後土台	SGMHC	1	t1.6溶融メッキ ※
2	左右土台	SGMHC	2	t2.0溶融メッキ ※
1	前土台	SGMHC	右1左1	t2.0溶融メッキ ※
番号	品名	材質	個数	記事

図名	HBS-980縦 承認図				図番	HBS-980縦_A
尺度	製図	山田	検図	木下	単位	mm
表面処理	静電焼付粉体塗装				日付	2020.12.18
	株式会社 赤クワイ					

△ 2020.12.18 材質をJIS表記に変更 山田
改訂 △ 2020.2.4 パネル材質変更 山田



基礎平面図



基礎正面図

1	基礎伏図	コンクリート	1	
番号	品名	材質	個数	記
図名	HBS-980 縦 基礎伏図		図番	HBS-980 縦_B
尺度	製図	山田	検図	木下
表面処理		単位	mm	日付
				2004.12.13
		株式会社 赤クワイ		