

本図は右側面が隔壁を、背面図がパンチング壁を表します

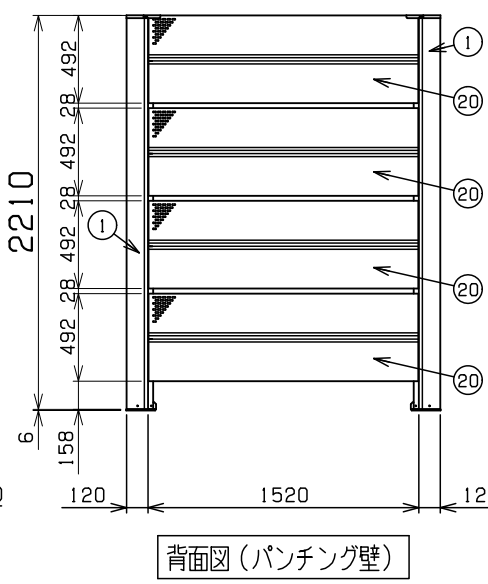
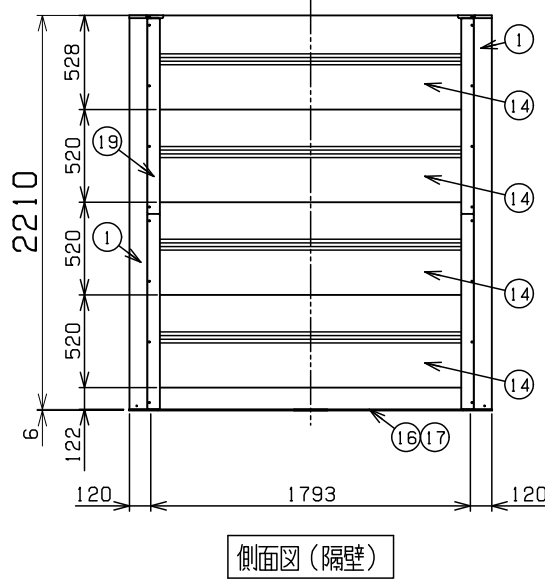
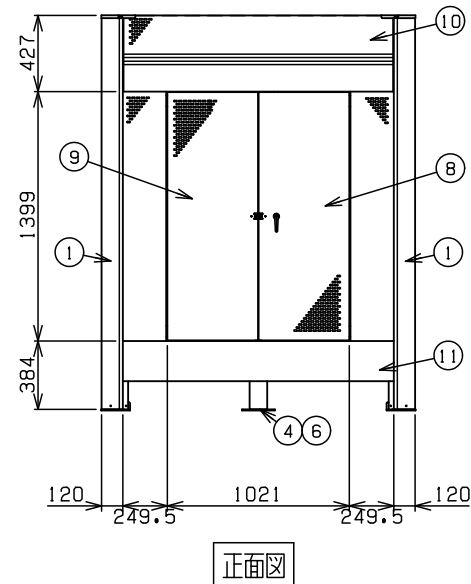
隔壁の位置・数量は下表によります

型 式	隔壁位置、数量	
	側面	背面
KSZAM-980 (壁型) (S1)	1	
KSZAM-980 (壁型) (S2)	2	
KSZAM-980 (壁型) (S1・B)	1	1
KSZAM-980 (壁型) (S2・B)	2	1
KSZAM-980 (壁型) (B)		1

パネルは左右共通です。
S1タイプ、S1・Bタイプは右側面・左側面どちらでも隔壁にすることが出来ます。
隔壁以外のパネル及び扉はすべて、連続した多数の穴があいてます

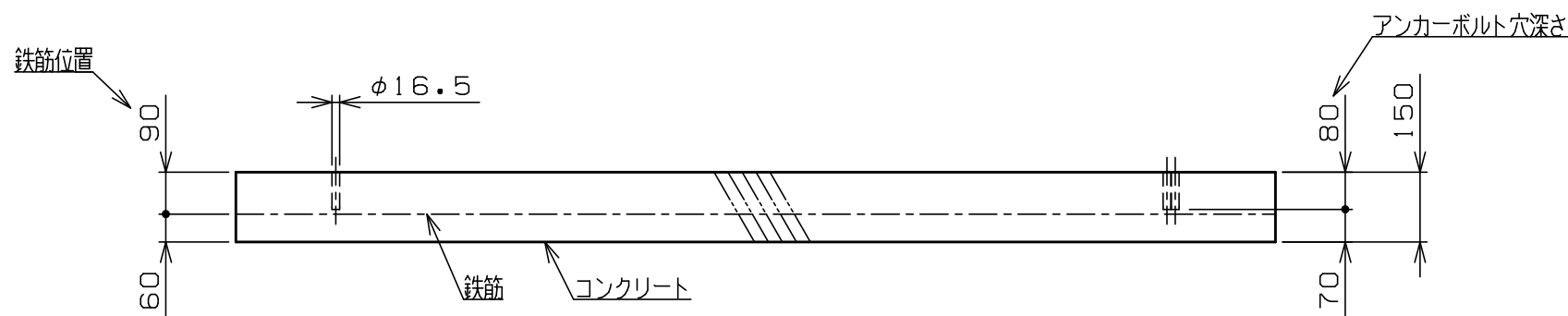
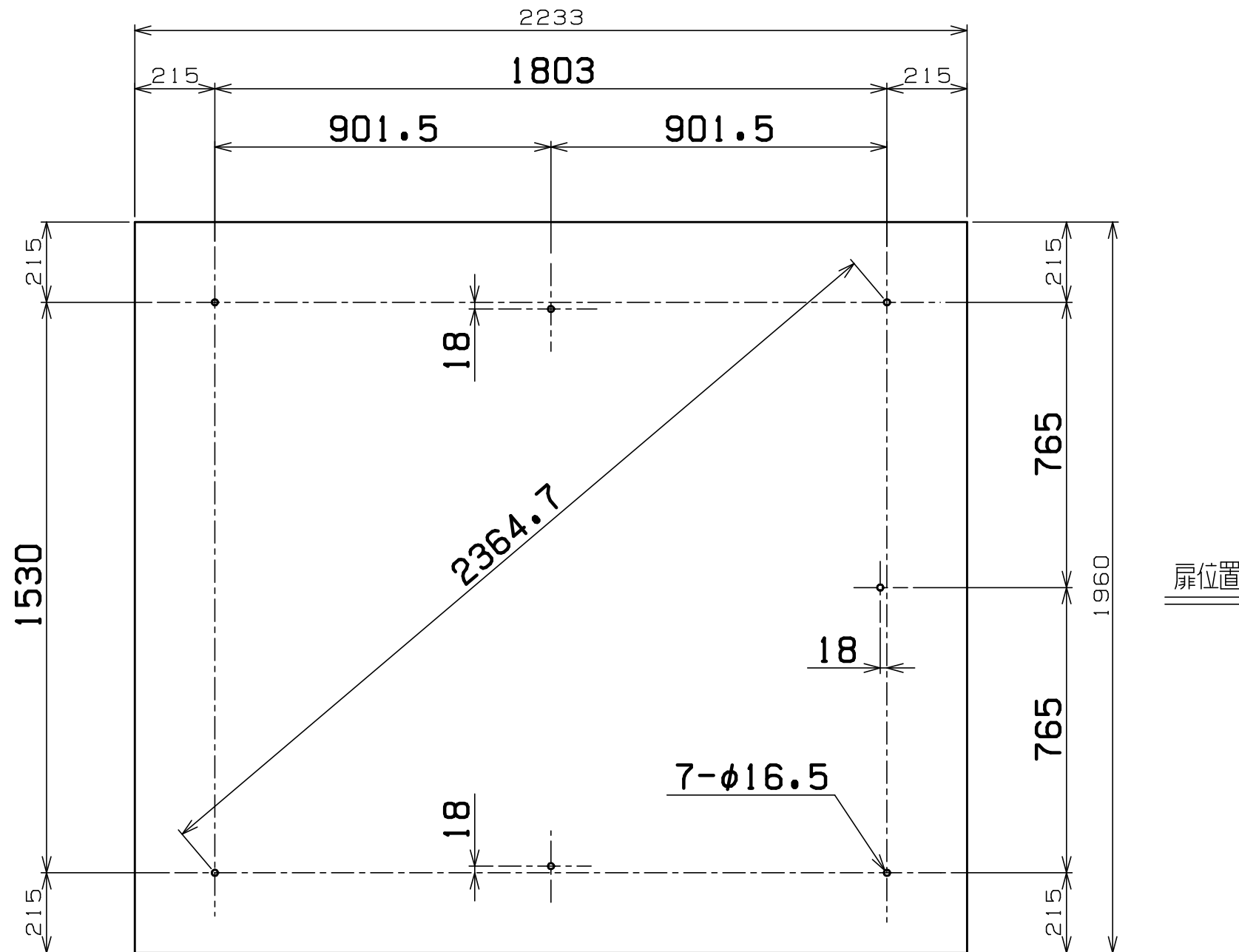
予告無く寸法を変更することがあります

21	パネル(1787)	SGMCC	4	4	8	t1.0溶融メッキ鋼板	
20	パネル(1514)	SGMCC	4	4		t1.0溶融メッキ鋼板	
19	パネル側面塞ぎ板	SGMCC	4	8	12	4	t1.0溶融メッキ鋼板
18	下部調整板(772)	SGMCC		1	1	1	t1.0溶融メッキ鋼板
17	下部調整板(1436)	SGMCC	2	4	2	4	t1.0溶融メッキ鋼板
16	下部塞ぎ板(1791)	SGMCC	1	2	1	2	t1.2溶融メッキ鋼板
15	下部塞ぎ板(1518)	SGMCC		1	1	1	t1.2溶融メッキ鋼板
14	塞ぎパネル(1791)	SGMCC	4	8	4	8	t1.0溶融メッキ鋼板
13	塞ぎパネル(1518)	SGMCC		4	4	4	t1.0溶融メッキ鋼板



12	コーナー柱キャップ	SGMCC	4			t1.0溶融メッキ鋼板
11	下 柵	SGMHC	1			t1.6溶融メッキ鋼板
10	前上パネル	SGMCC	1			t1.0溶融メッキ鋼板
9	左 扉	SGMCC	1			t1.0溶融メッキ鋼板
8	右 扉	SGMCC	1			t1.0溶融メッキ鋼板
7	コーナー補強	SGMHC	4			t1.6溶融メッキ鋼板
6	ライナープレート	PE	7			t6.0発泡ポリエチレン
5	アンカーベース(前)	SGMHC	2			t2.3溶融メッキ鋼板
4	アンカーベース(中)	SGMHC	1			t2.3溶融メッキ鋼板
3	アンカーベース(角)	SGMHC	4			t2.3溶融メッキ鋼板
2	中 柱	SGMCC	2			t1.0溶融メッキ鋼板
1	コ ー ナ ー 柱	SGMHC	4			t2.0溶融メッキ鋼板

品名	隔壁ZAMフェンス KSZAM-980 (壁型)				図番	K6ZAM-980 (壁型)
尺 寸	1/30	製 図	岡田	検 図	単 位	mm
表面処理	静電焼付粉体塗装				日 付	2021.01.05
					株式会社 赤クエイ	



基礎土台図

KSZAM-980 (縦型) シリーズ共通

1	基礎土台	コンクリート	1	後施工アンカー用基礎
番号	品名	材質	個数	記
図名	隔壁ZAMフェンス KSZAM-980 (縦型) 基礎図			図番 KSZAM-980 (縦型) 基礎図
尺度	1/15	製図 岡田	検図	単位 mm 日付 2016.5.12
表面処理				株式会社 赤クワイ

本図は、本製品の取付図であり、バルク貯層容器の安全を保証するものではありません
予告無く寸法を変更することがあります