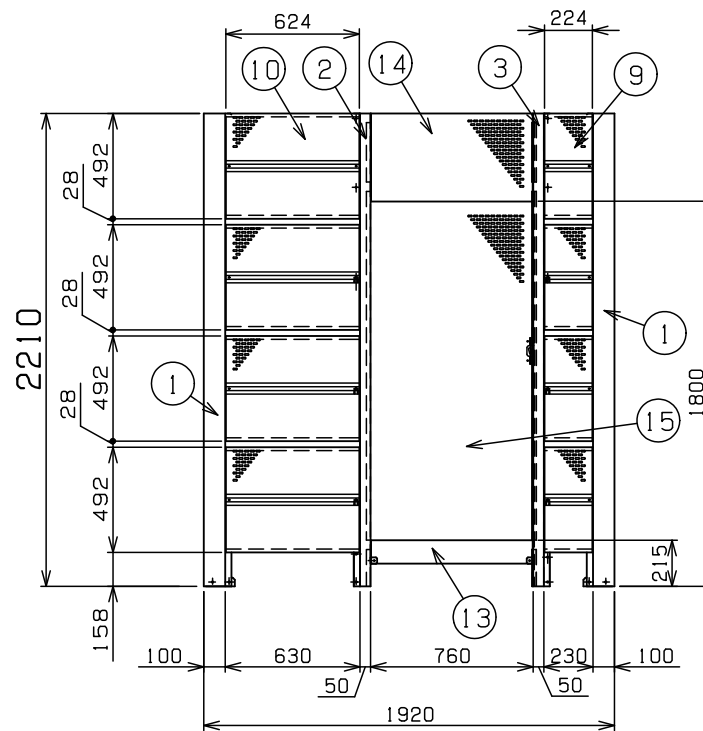
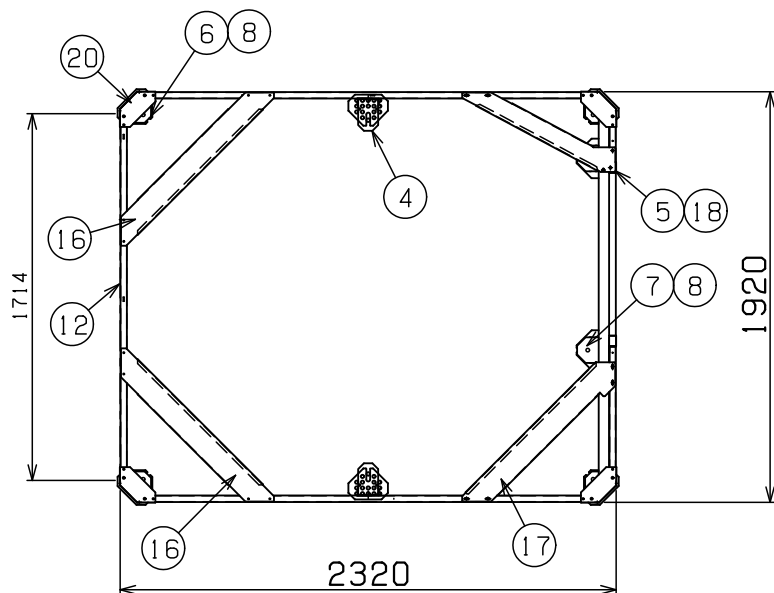


側面図



正面図



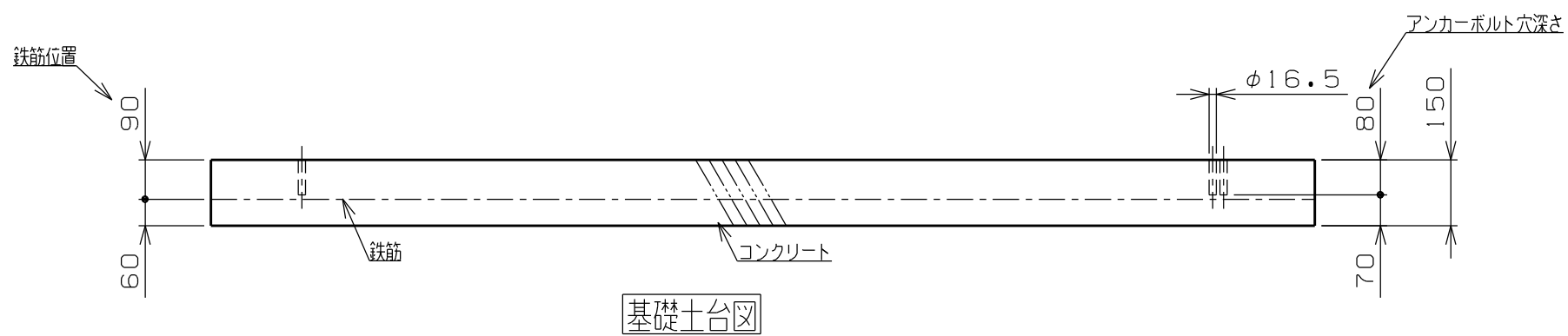
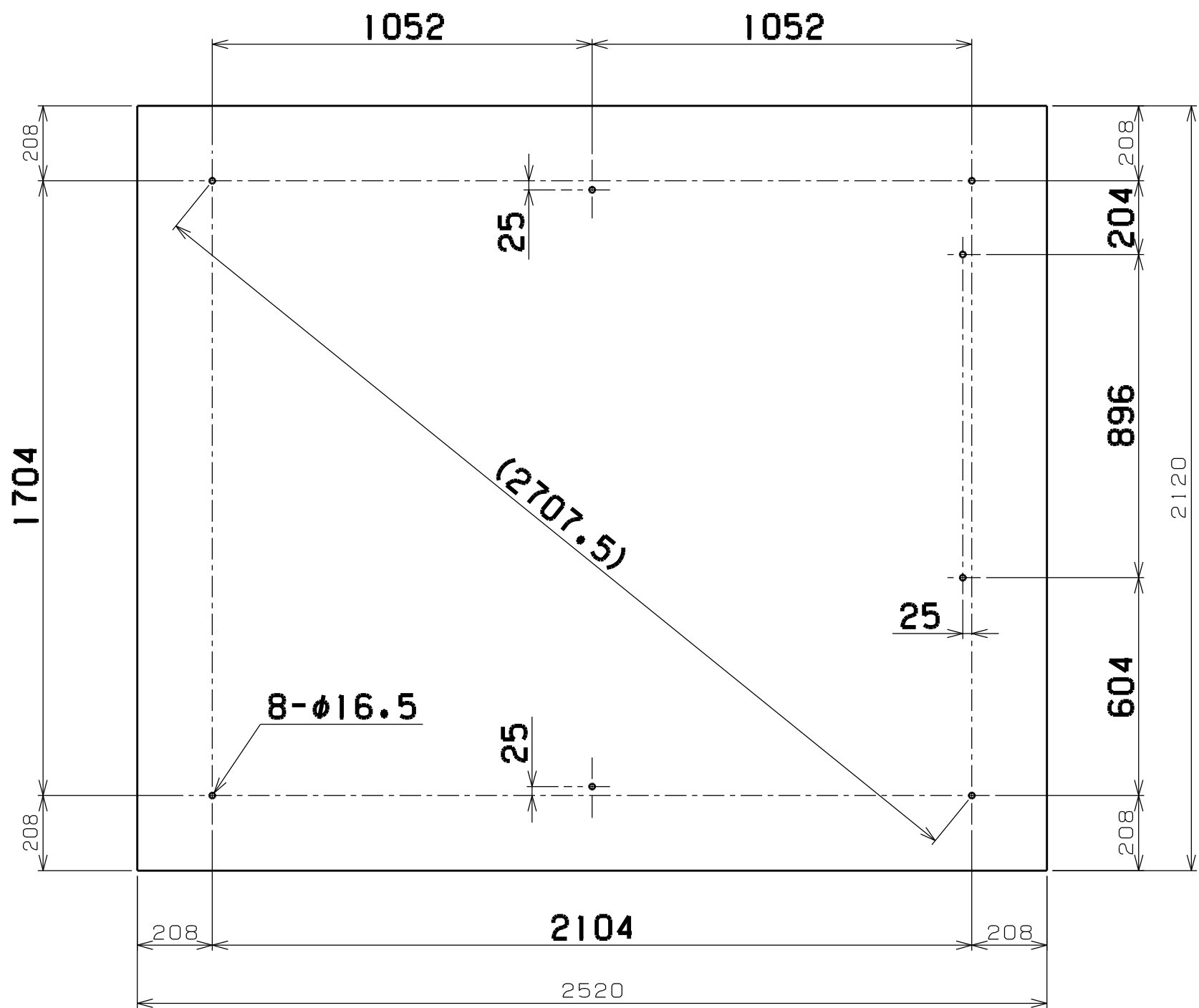
A矢視平面図

20	コーナー柱キャップ	SGMCC	4	t1.0溶融メッキ鋼板
18	コーナー補強右前	SGMHC	1	t1.6溶融メッキ鋼板
17	コーナー補強左前	SGMHC	1	t1.6溶融メッキ鋼板
16	コーナー補強	SGMHC	2	t1.6溶融メッキ鋼板
15	扉	SGMCC	1	t1.0溶融メッキ鋼板
14	前上パネル	SGMCC	1	t1.0溶融メッキ鋼板
13	前下パネル	SGMCC	1	t1.0溶融メッキ鋼板
12	パネル(1714)	SGMCC	4	t1.0溶融メッキ鋼板
11	パネル(2114)	SGMCC	8	t1.0溶融メッキ鋼板
10	パネル(624)	SGMCC	4	t1.0溶融メッキ鋼板
9	パネル(224)	SGMCC	4	t1.0溶融メッキ鋼板
8	ライナープレート	PE	8	t6.0発泡ポリエチレン
7	アンカーベース(前)	SGMHC	4	t2.3溶融メッキ鋼板
6	アンカーベース(角)	SGMHC	4	t2.3溶融メッキ鋼板
5	扉受け前柱キャップ	SGMCC	1	t1.0溶融メッキ鋼板
4	中柱	SGMCC	2	t1.0溶融メッキ鋼板
3	扉受け前柱	SGMCC	1	t1.0溶融メッキ鋼板
2	スライド制前柱	SGMCC	1	t1.0溶融メッキ鋼板
1	コーナー柱	SGMCC	4	t1.0溶融メッキ鋼板

番号 品名 材質 個数 記 事

品名	LZAM-500 (堅型)			図番	LZAM-500堅
尺度	製 岡 検 木 単 日	岡 岡 岡 岡	岡 岡 岡 岡	岡 岡	岡 岡
表面処理	静電焼付粉体塗装			2021.01.05	

主要寸法は国内メーカーのバルク貯槽を参考にしています(2004年9月末現在)  
パネル及び扉はすべて、連続した多数の穴があいています



1	基礎土台	コンクリート	1	後施工アンカー用基礎
番号	品名	材質	個数	記
図名	LZAM-500 (縦型) 基礎図			図番 LZAM-500 縦基礎図
尺度	製図	岡田	検図	木下
表面処理	単位	mm	日付	2002.3.26

本図は、本製品の取付図であり、バルク貯層容器の安全を保証するものではありません

