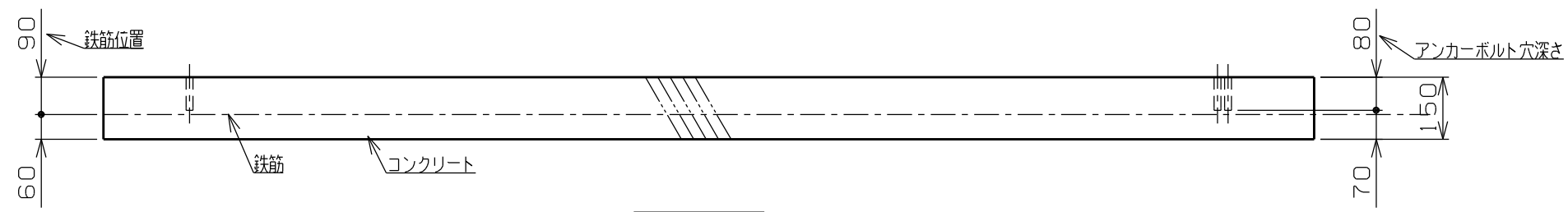
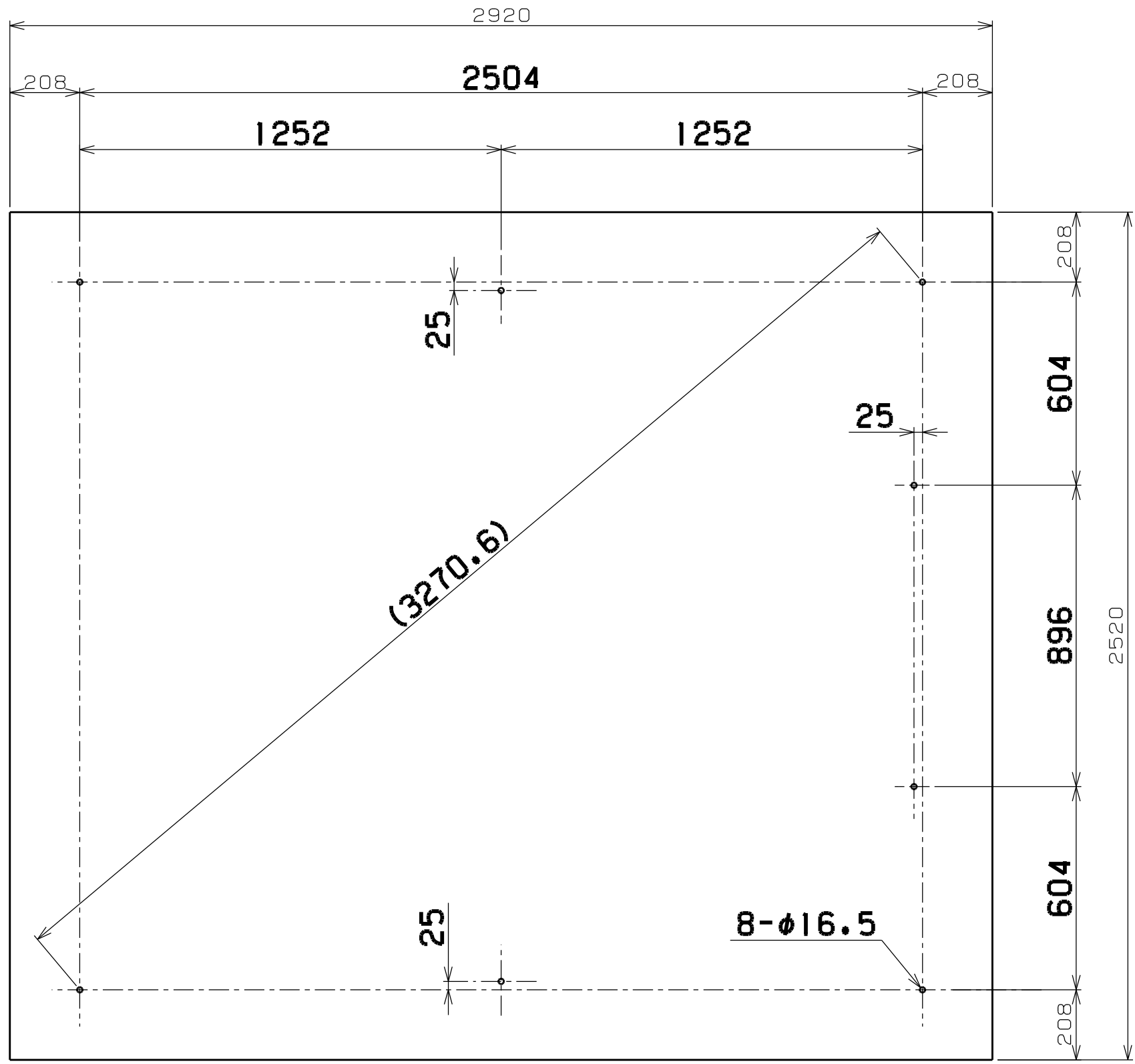


20	コーナー柱キャップ	SGMCC	4	t1.0溶融メッキ鋼板
18	コーナー補強右前	SGMHC	1	t1.6溶融メッキ鋼板
17	コーナー補強左前	SGMHC	1	t1.6溶融メッキ鋼板
16	コーナー補強	SGMHC	2	t1.6溶融メッキ鋼板
15	扉	SGMCC	1	t1.0溶融メッキ鋼板
14	前下パネル	SGMCC	1	t1.0溶融メッキ鋼板
13	前上パネル	SGMCC	1	t1.0溶融メッキ鋼板
11	パネル(2114)	SGMCC	4	t1.0溶融メッキ鋼板
10	パネル(2514)	SGMCC	8	t1.0溶融メッキ鋼板
9	パネル(624)	SGMCC	8	t1.0溶融メッキ鋼板
8	ライナープレート	PE	8	t6.0発泡ポリエチレン
7	アンカーベース(前)	SGMHC	4	t2.3溶融メッキ鋼板
6	アンカーベース(角)	SGMHC	4	t2.3溶融メッキ鋼板
4	中柱	SGMCC	2	t1.0溶融メッキ鋼板
3	扉受け前柱	SGMCC	1	t1.0溶融メッキ鋼板
2	スライド制前柱	SGMCC	1	t1.0溶融メッキ鋼板
1	コーナー柱	SGMCC	4	t1.0溶融メッキ鋼板

番号	品名	材質	個数	記	事
品名	LZAM-980 (縦型)			図番	LZAM-980整
尺度	1/25	製図	岡田	検図	木下
表面処理	静電焼付粉体塗装			単位	mm
日付					2021.01.05

主要寸法は国内メーカーのバルク貯槽を参考にしています(2004年9月末現在)  
 パネル及び扉はすべて、連続した多数の穴があいています



基礎土台図

1	基礎土台	コンクリート	1	後施工アンカー用基礎
番号	品名	材質	個数	記
図名	LZAM-980 (縦型) 基礎図			図番 LZAM-980 縦基礎図
尺度	1/15	製図 岡田	検図 木下	単位 mm 日付 2001.10.30
表面処理				株式会社 ホクエイ

本図は、本製品の取付図であり、バルク貯層容器の安全を保証するものではありません