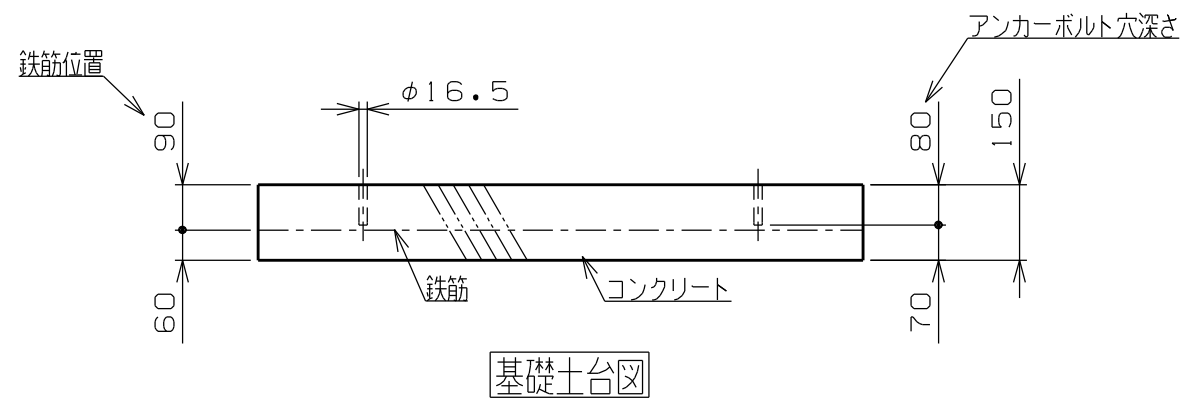
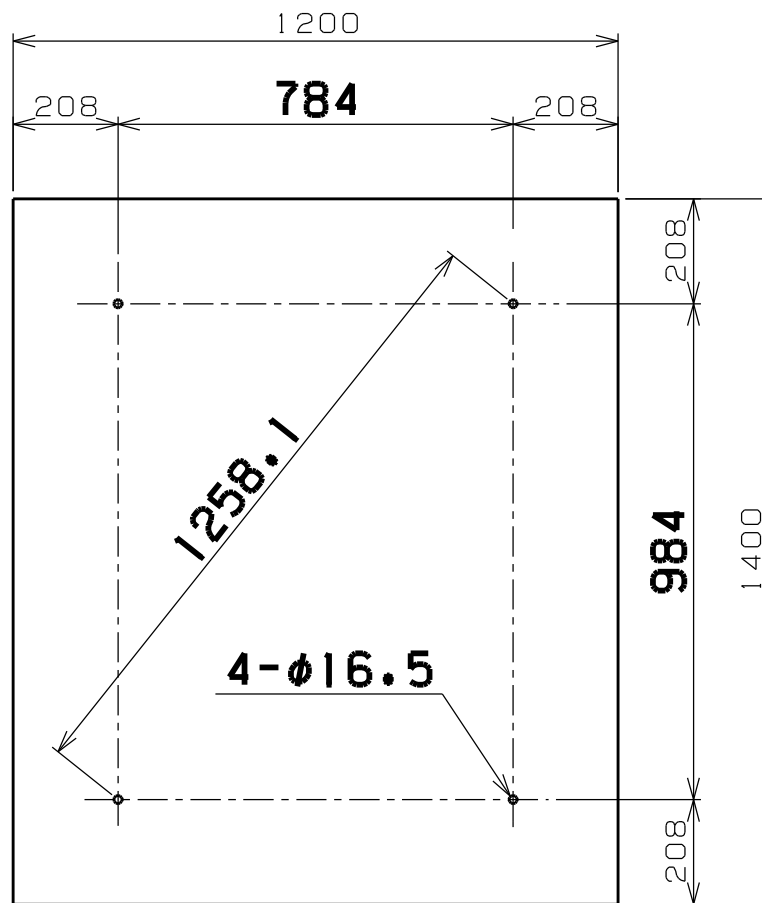


12	下 枠	SGMHC	1	t1.6溶融メッキ鋼板
11	前 上 梁	SGMHC	1	t1.6溶融メッキ鋼板
10	左 扉	SGMCC	1	t1.0溶融メッキ鋼板
9	右 扉	SGMCC	1	t1.0溶融メッキ鋼板
7	コーナー補強	SGMHC	2	t1.6溶融メッキ鋼板
6	パネル(994)	SGMCC	6	t1.0溶融メッキ鋼板
5	パネル(794)	SGMCC	3	t1.0溶融メッキ鋼板
4	ライナープレート	PE	4	t6.0発泡ポリエチレン
3	アンカーベース(角)	SGMHC	4	t2.3溶融メッキ鋼板
2	コーナー柱キャップ	SGMCC	4	t1.0溶融メッキ鋼板
1	コーナー柱	SGMCC	4	t1.0溶融メッキ鋼板

番号	品名	材質	個数	記	事
品名	SZAM-150 (縦型)			図番	SZAM-150堅
尺度	製図	岡田	検図	単位	mm
表面処理	静電焼付粉体塗装			日付	2021.01.05

主要寸法は国内メーカーのパネル貯槽を参考にしています(2004年9月末現在)
 パネル及び扉はすべて、連続した多数の穴があいています



1	基礎土台	コンクリート	1	後施工アンカー用基礎
番号	品名	材質	個数	記
図名	SZAM-150 (豎型) 基礎図			図番 SZAM-150 豎基礎図
尺度	製図 岡田	検図 石橋	単位 mm	日付 2004.7.26
表面処理				株式会社 ホクエイ

本図は、本製品の取付図であり、バルク貯層容器の安全を保証するものではありません