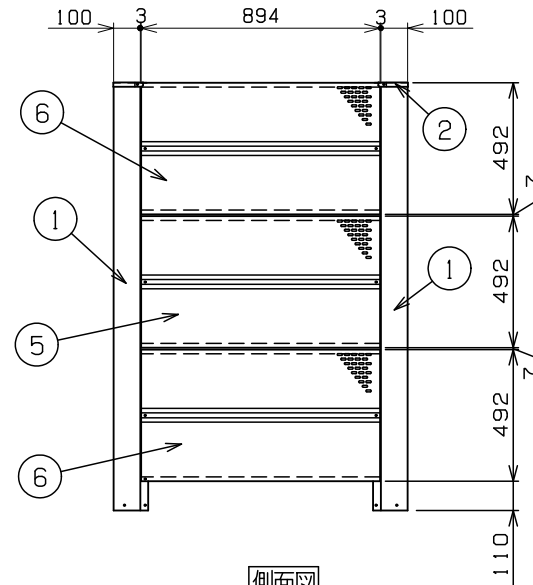
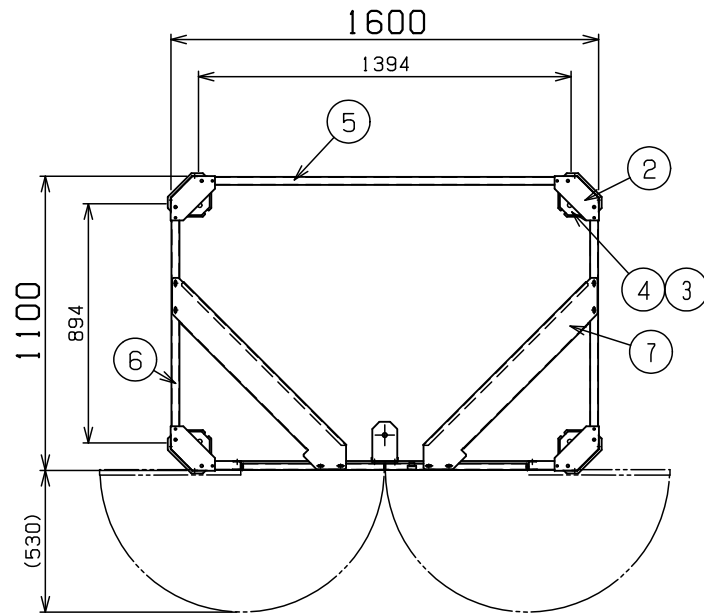


正面図



側面図



A矢視平面図

14	前側パネル	SGMCC	2	t1.0溶融メッキ鋼板
13	アンカーベース(中)	SGMHC	1	t2.3溶融メッキ鋼板
12	下 枠	SGMHC	1	t1.6溶融メッキ鋼板
11	前 上 梁	SGMHC	1	t1.6溶融メッキ鋼板
10	左 扉	SGMCC	1	t1.0溶融メッキ鋼板
9	右 扉	SGMCC	1	t1.0溶融メッキ鋼板
7	コーナー補強	SGMHC	2	t1.6溶融メッキ鋼板
6	パネル(894)	SGMCC	6	t1.0溶融メッキ鋼板
5	パネル(1394)	SGMCC	3	t1.0溶融メッキ鋼板
4	ライナープレート	PE	5	t6.0発泡ポリエチレン
3	アンカーベース(角)	SGMHC	4	t2.3溶融メッキ鋼板
2	コーナー柱キャップ	SGMCC	4	t1.0溶融メッキ鋼板
1	コーナー柱	SGMCC	4	t1.0溶融メッキ鋼板

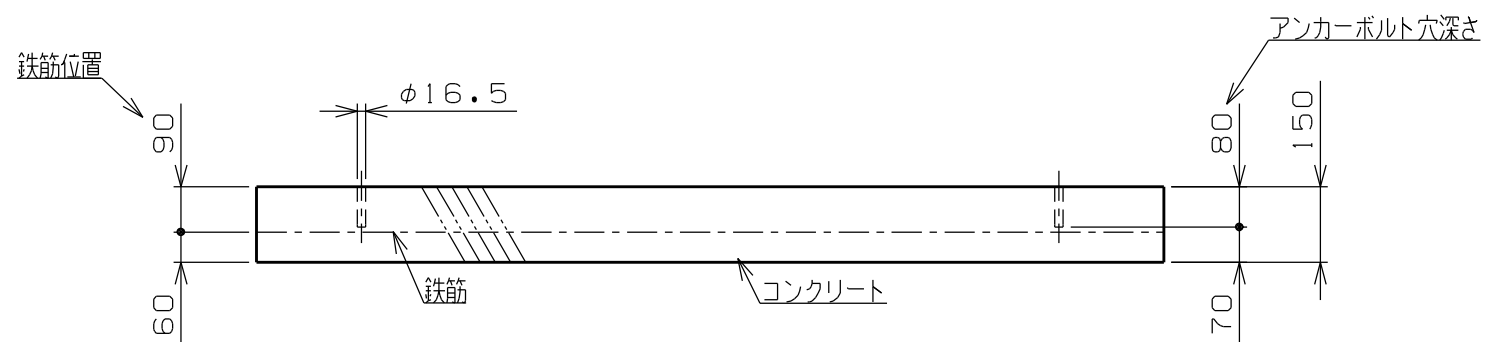
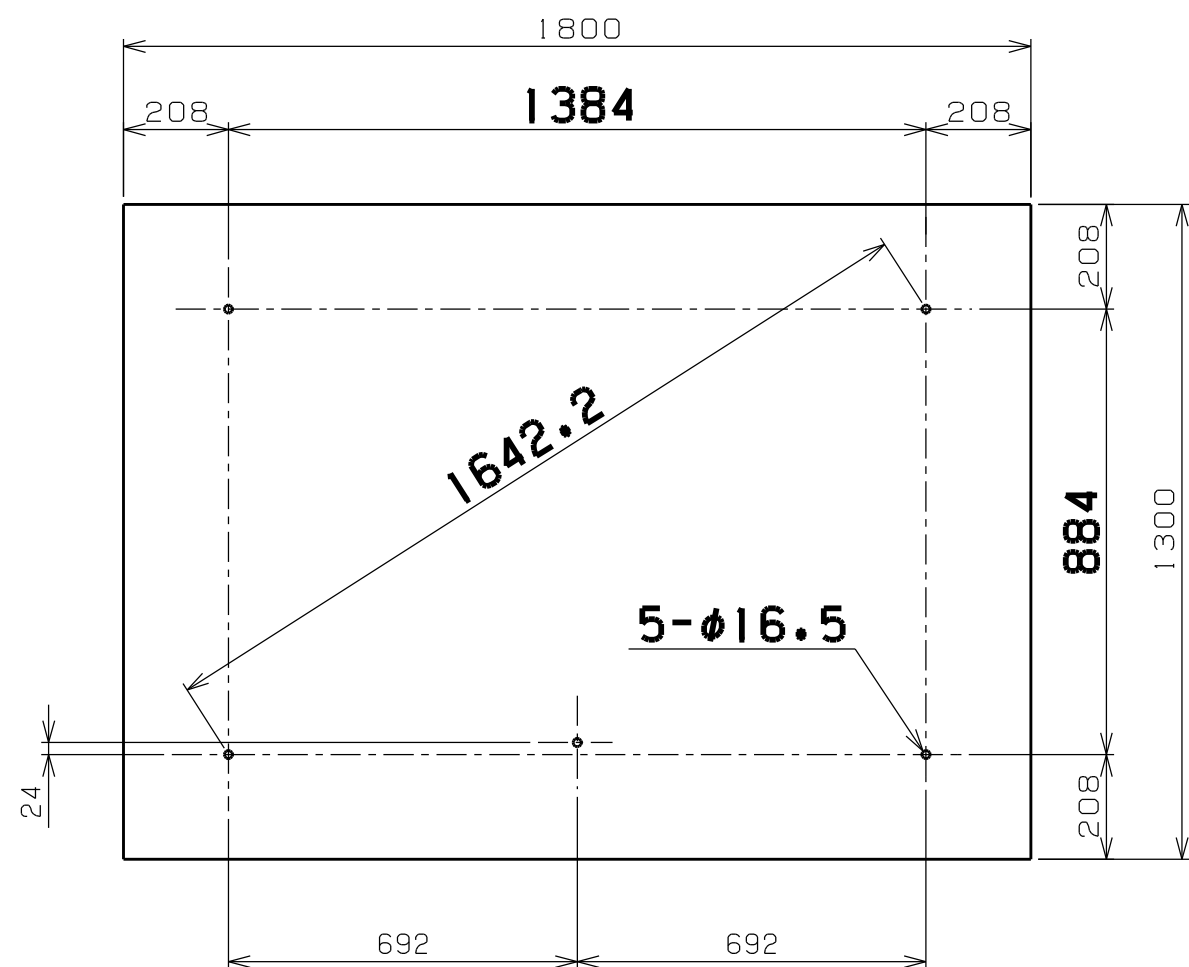
番号 品名 材質 個数 記 事

品名 SZAM-150 (横型) 図番 SZAM-150横

尺度 製造 岡田 検閲 単位 mm 日付 2021.01.05

表面処理 静電焼付粉体塗装 株式会社 赤クワイ

主要寸法は国内メーカーのバルク貯槽を参考にしています(2004年9月末現在)
パネル及び扉はすべて、連続した多数の穴があいています



基礎土台図

1	基礎土台	コンクリート	1	後施工アンカー用基礎
番号	品名	材質	個数	記
図名	SZAM-150 (横型) 基礎図			図番 SZAM-150横基礎図
尺度	製図	岡田	検図	単位 mm 日付 2004.9.17
表面処理				株式会社 ホクエイ

本図は、本製品の取付図であり、バルク貯層容器の安全を保証するものではありません