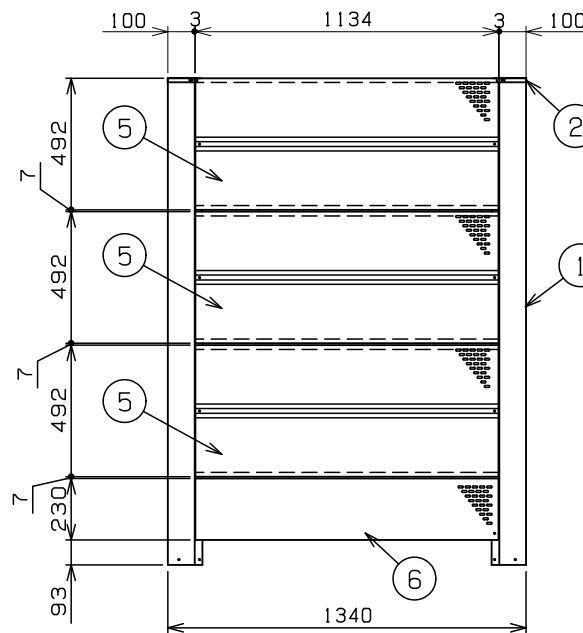
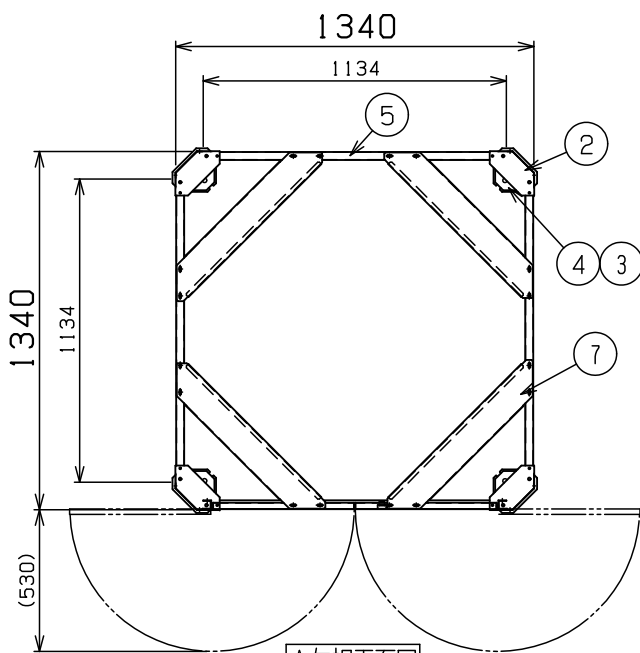


正面図



側面図



A矢視平面図

12	下	枠	SGMHC	1	t1.6溶融メッキ鋼板
11	前	上	梁	1	t1.6溶融メッキ鋼板
10	左	扉	SGMCC	1	t1.0溶融メッキ鋼板
9	右	扉	SGMCC	1	t1.0溶融メッキ鋼板
7	コーナ	補強	SGMHC	4	t1.6溶融メッキ鋼板
6	パネル	230(1134)	SGMCC	3	t1.0溶融メッキ鋼板
5	パネル	(1134)	SGMCC	9	t1.0溶融メッキ鋼板
4	ライナー	プレート	PE	4	t6.0発泡ポリエチレン
3	アンカー	ベース(角)	SGMHC	4	t2.3溶融メッキ鋼板
2	コーナ	柱キャップ	SGMCC	4	t1.0溶融メッキ鋼板
1	コーナ	柱	SGMCC	4	t1.0溶融メッキ鋼板

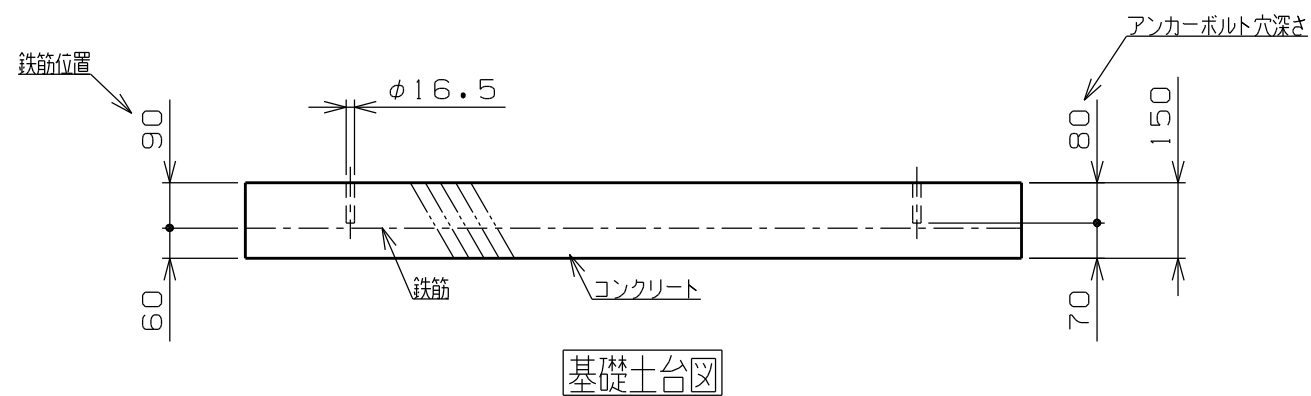
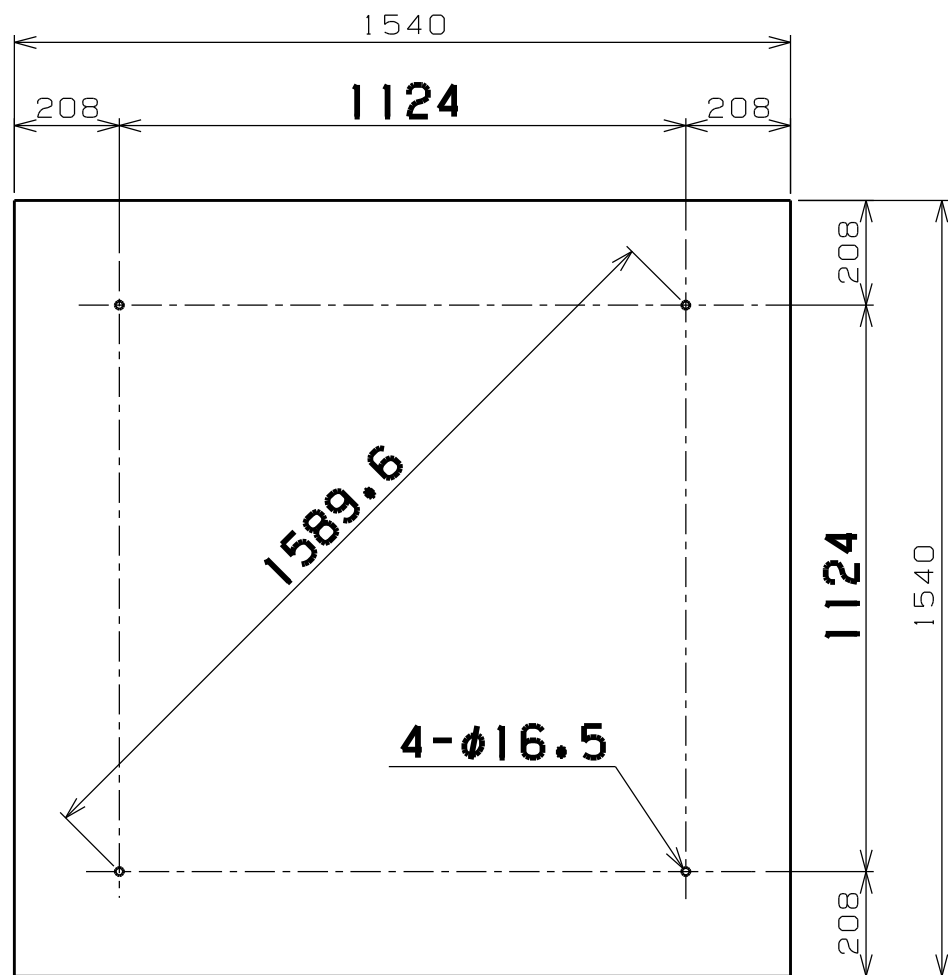
番号 品名 材質 個数 記 事

品名	SZAM-300(壁型)(H1820タイプ)			図番	SZAM-300(壁)(H1820)
----	------------------------	--	--	----	--------------------

尺度	製図	岡田	検図	単位	mm	日付	2021.01.05
----	----	----	----	----	----	----	------------

表面処理	静電焼付粉体塗装	株式会社	ホクエイ
------	----------	------	------

主要寸法は国内メーカーのバルク貯槽を参考にしています(2004年9月末現在)
パネル及び扉はすべて、連続した多数の穴があいています



1	基礎土台	コンクリート	1	後施工アンカー用基礎
番号	品名	材質	個数	記
図名	SZAM-300 (縦型) 基礎図			図番 SZAM-300 縦基礎図
尺度	製図 岡田	検図 木下	単位 mm	日付 2001.10.30
表面処理				株式会社 ホクエイ

本図は、本製品の取付図であり、バルク貯層容器の安全を保証するものではありません