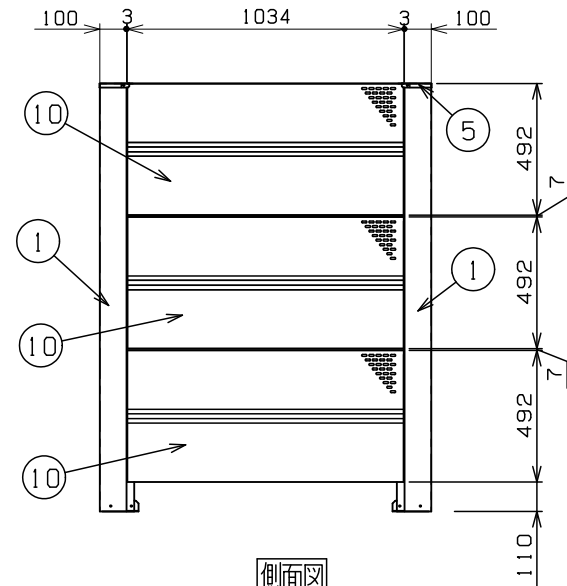
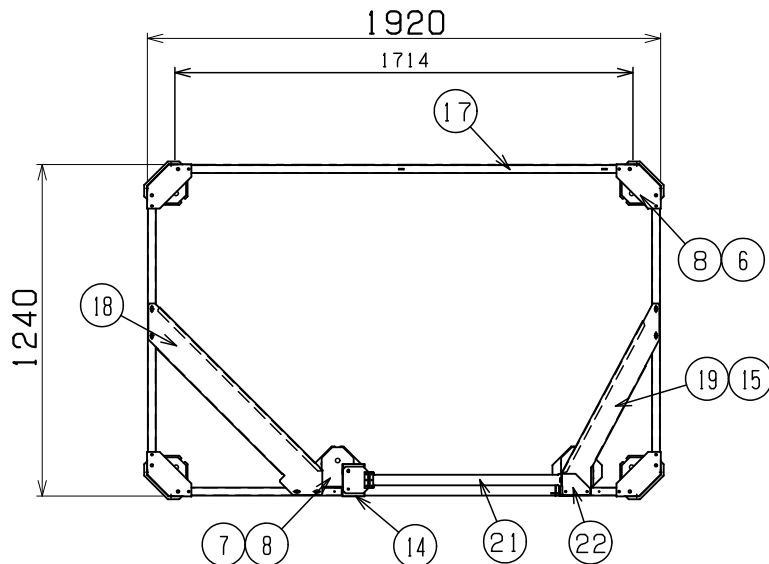


正面図



側面図



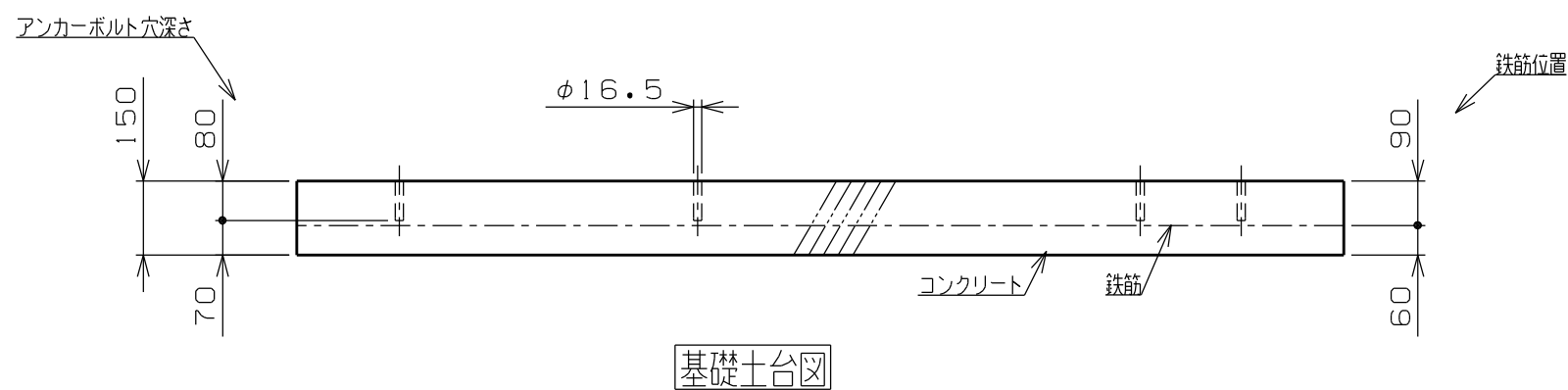
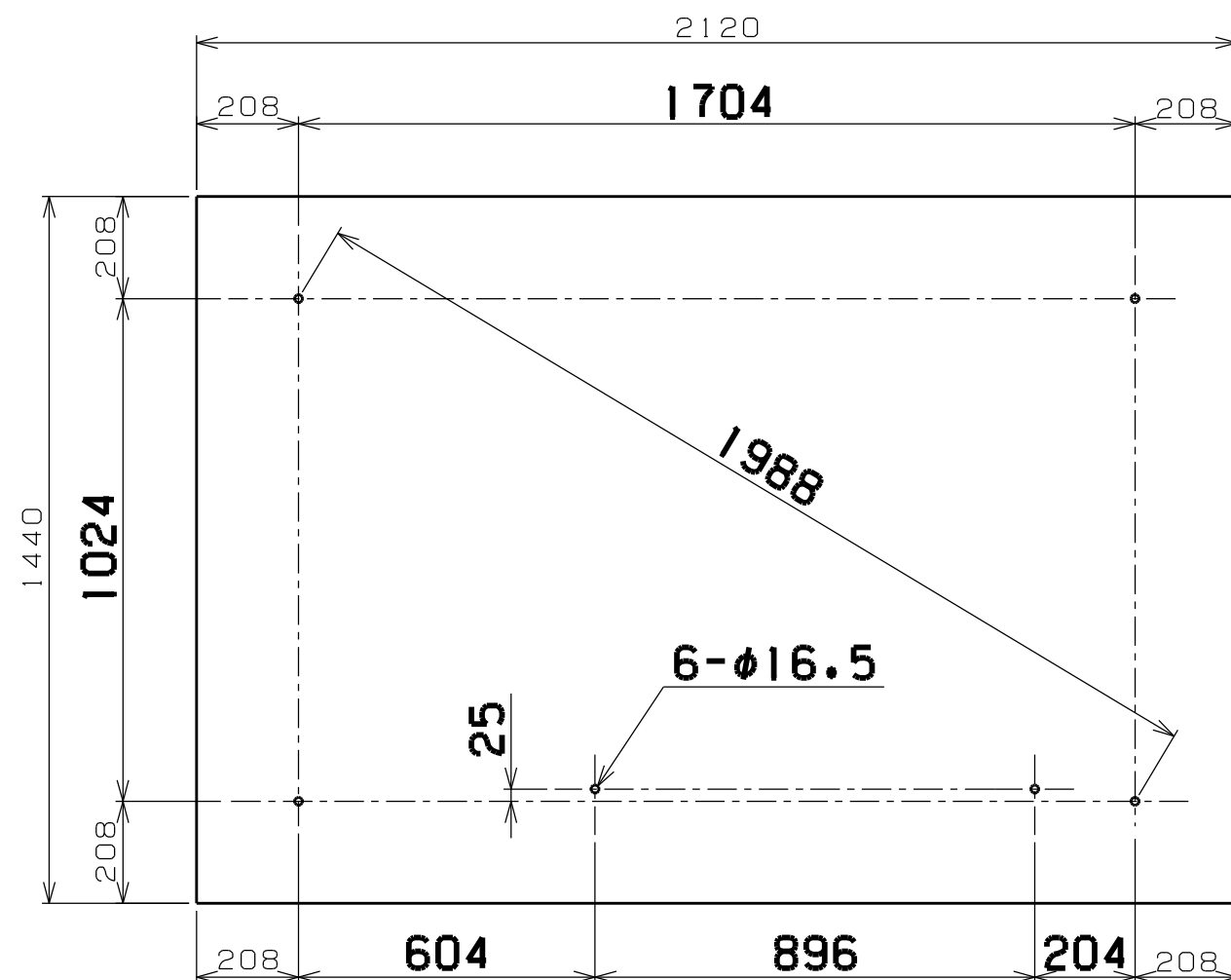
A矢視平面図

22	受け側固定板	SGMCC	1	t1.0溶融メッキ鋼板
21	引き戸上部ガイド	SGMCC	1	t1.0溶融メッキ鋼板
20	パネル(224)	SGMCC	3	t1.0溶融メッキ鋼板
19	コーナー補強右前	SGMHC	1	t1.6溶融メッキ鋼板
18	コーナー補強左前	SGMHC	1	t1.6溶融メッキ鋼板
17	パネル(1714)	SGMCC	3	t1.0溶融メッキ鋼板
15	扉受け前柱キャップ	SGMCC	1	t1.0溶融メッキ鋼板
14	扉上ローラー固定板	SGMCC	1	t1.0溶融メッキ鋼板
12	扉	SGMCC	1	t1.0溶融メッキ鋼板
11	前下パネル	SGMCC	1	t1.0溶融メッキ鋼板
10	パネル(1034)	SGMCC	6	t1.0溶融メッキ鋼板
9	パネル(624)	SGMCC	3	t1.0溶融メッキ鋼板
8	ライナープレート	PE	6	t6.0発泡ポリエチレン
7	アンカーベース(前)	SGMHC	2	t2.3溶融メッキ鋼板
6	アンカーベース(角)	SGMHC	4	t2.3溶融メッキ鋼板
5	コーナー柱キャップ	SGMCC	4	t1.0溶融メッキ鋼板
3	扉受け前柱	SGMCC	1	t1.0溶融メッキ鋼板
2	スライド側前柱	SGMCC	1	t1.0溶融メッキ鋼板
1	コーナー柱	SGMCC	4	t1.0溶融メッキ鋼板

番号 品名 材質 個数 記 事

品名	SZAM-300 (横型)			図番	SZAM-300横
尺度	製図	岡田	検図	木下	単位 mm 日付 2021.01.05
表面処理	静電焼付粉体塗装			株式会社 赤クワイ	

主要寸法は国内メーカーのバルク貯槽を参考にしてます(2004年9月末現在)  
パネル及び扉はすべて、連続した多数の穴があいています



1	基礎土台	コンクリート	1	後施工アンカー用基礎
番号	品名	材質	個数	記
図名	SZAM-300 (横型) 基礎図			図番 SZAM-300横基礎図
尺度	製図 岡田	検図 木下	単位 mm	日付 2002.3.26
表面処理				株式会社 ホクエイ

本図は、本製品の取付図であり、バルク貯層容器の安全を保証するものではありません