



カスケード総合カタログ

CATALOG 2026

 エアウォーターグループ

株式会社 **ホクエイ**

強く、美しい CASCADE

カスケードガレージの「カスケード(CASCADE)」の語源は

英語の「滝の流れる状態」に由来しております。

【カスケード工法】は流れるような曲線のフォルムを特徴とし、

その独自の加工形状に加え、

耐用性の高さ(構造計算による設計や強度試験などの実施)、

軒先の凍結や雪・氷の巻き込み軽減等の利点により、

積雪寒冷地における評価が高く、

また、優れた機能性と独特の意匠性を持つことから、

発売開始より多くのお客様にご愛用頂いております。



**GOOD
DESIGN**

NS-2000
NW-2000



**LONG
LIFE
DESIGN**

NS-2000

カスケードエクステリア製品は、1981年の誕生から多くの皆様に支えられ1984年、1988年、1992年の3回にわたり、グッドデザイン商品としてご選定を頂きました。また、1999年には、ロングライフデザイン賞を授かりました。

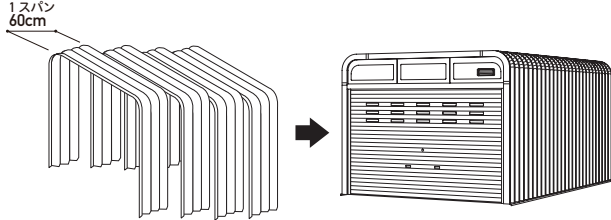
CONTENTS

カスケードガレージ	6
カーポート	36
多目的倉庫 カスケードスクエア	38
多目的倉庫 カスケードパレス	42
バイク保管庫	48
カスケード物置	50
トランクルーム	60
自転車置場	66
プロパン庫	70
ゴミ集積庫 エコピッカー	72
.....	
オプション	76
アンカー位置図	90
アンカーピッチ寸法	100
製品保証	105
.....	
太陽光架台	106

カスケードエクステリア製品の特長

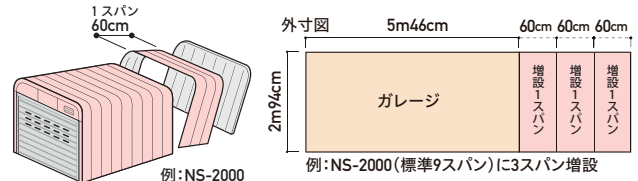
カスケードエクステリアの構造

カスケードガレージの標準品は、カスケード工法を施した折板を60cm単位で連結した屋根と壁との一体構造です。



用途に合わせた奥行の増設・減設

カスケードガレージは60cm単位で奥行の増設・減設が可能です。必要に応じた奥行をつくることができます。



自由な発想で、使い勝手良くカスタマイズ

カスケードガレージは、敷地や目的に合わせたカスタマイズが可能です。
更にオプションのドアやシャッターを取り付けることでさらに使い勝手が良くなります。



内部鉄骨構造仕様のカスケードガレージも

カスケードガレージの内部を鉄骨構造にしたタイプもご用意。
鉄骨がガレージ本体を内側から支えるため、丈夫さがアップします。



安心への信頼・耐力試験

NSシリーズの鉛直・水平載荷試験に基づく結果を積雪荷重や特注品仕様に反映しております。



製品と施工におけるご理解とお願い

●カスケード工法によるカスケードエクステリア製品は、60cm単位の部材を重ねる工法の施工のため重ね部分に多少のすき間が生じます。●また、カスケードエクステリア製品は、製品本体を載せるベースとの間に多少のすき間が生じることで雨水などの水の浸入の可能性がございます。その対策としてモルタルやコーキングによる水の浸入に対する対策を講じる必要がございます。●積雪荷重等の表記につきましては、設置場所に応じた堅固な基礎や路盤を条件としています。●カスケードエクステリア製品は簡易型ですので粉雪の吹き込みや結露にはご注意ください。●増設の際に製品本体を載せるベース部分を重ねて延長を行う場合は、ベース部材の鋼板を重ねることで標準品よりも厚みが生じますことをご承知願います。詳しくは弊社までお問い合わせください。●製品の前面・後面のアル(曲がり)部分にシワが見られる場合がございますが、材質・塗装上の品質に問題はございません。(濃い色は特に目立つ場合がございます。ご了承願います。)

カタログをご覧頂く前にお読みください

各仕様・機能アイコンについて

1. 積雪区分について 各表示の垂直積雪量以上になる前に雪おろしをしてください。

垂直積雪量	垂直積雪1m (湿雪の場合は45cm)	垂直積雪量	垂直積雪1m50cm (湿雪の場合は70cm)	垂直積雪量	垂直積雪1m80cm (湿雪の場合は80cm)	垂直積雪量	垂直積雪2m10cm (湿雪の場合は95cm)	垂直積雪量	垂直積雪2m50cm (湿雪の場合は1m10cm)
1.0m		1.5m		1.8m		2.1m		2.5m	
※積雪荷重:300kg/m ² =約3000N/m ² ※積雪荷重:450kg/m ² =約4500N/m ² ※積雪荷重:550kg/m ² =約5500N/m ² ※積雪荷重:650kg/m ² =約6500N/m ² ※積雪荷重:750kg/m ² =約7500N/m ²									

※垂直積雪量の表記は、全て新雪の状態、雪比重0.2~0.3g/cm³の場合を条件としております。※積雪荷重は、堅固な基礎を条件としております。

2. 仕様・機能について



北海道のみの取扱



内部鉄骨仕様



屋根勾配(前後)



グッドデザイン選定商品



ロングライフデザイン賞受賞商品

LONG LIFE DESIGN

ご購入前にお読みください

価格・仕様・色調について

このカタログの記載内容については2026年2月現在のものです。印刷の色と実際の色と異なる場合がございます。ご了承ください。

寸法表記について

寸法表記については、cm表記のものとmm表記のものがございます。

確認申請について

建築物を建築する場合、その建築物の構造、敷地が建築基準法に適合しているかどうか確認を受ける必要があります。詳しくは、各市町村の建築指導の方にお問い合わせください。

保証について

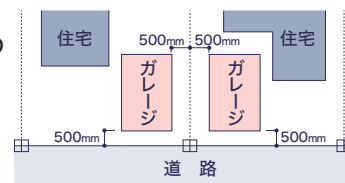
製品の保証については各製品の保証書にてご確認ください。詳細については、P.105「製品保証について」をご覧ください。

凍上・ガレージ路盤について

冬期間、地表面の凍結により、開口部の開閉に支障をきたす場合がありますのでご注意ください。ガレージ側面の隙間をブロックなどでふさぐのはご遠慮願います。組立は、最も高い地盤面に合わせた状態で行います。

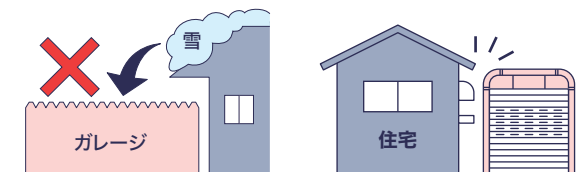
設置場所について

施工を行う際には事前に隣家または隣地との境界のご確認をお願いします。



次のような設備の有無や周囲の状況についてご確認をお願い致します。

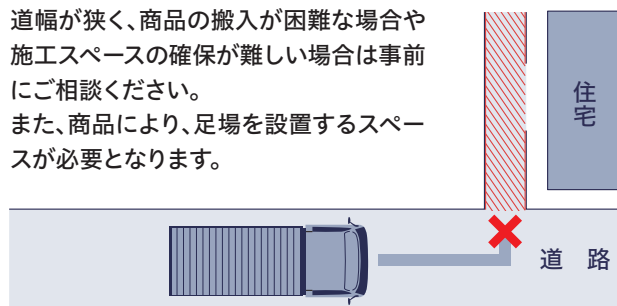
- ・ 出窓の開閉、各種メーター、換気・排気口、マンホール、ロードヒーティング等の有無、近接の軒先等にご確認ください。



大型商品の設置、搬入について

道幅が狭く、商品の搬入が困難な場合や施工スペースの確保が難しい場合は事前にご相談ください。

また、商品により、足場を設置するスペースが必要となります。



ご使用上の注意事項

●お手入れについて

本体の汚れを落とす際にはウエスなどの柔らかい布をご使用し、洗剤は中性洗剤をご使用ください。

●キズの補修について

本製品は、鋼板に塗装を施した商品のため、運搬時や施工時にキズが発生することがございます。その補修として刷毛塗り、もしくはスプレーによる補修を行います。本体カラーが濃い色につきましても、補修のあとが目立ちます。ご了承ください。

安全にご使用いただくために

●換気について

庫内で車両の始動やアイドリングの際にはシャッターなど開口を開けて行ってください。

●ガレージ本体について

鋼板製のため、炎天下や厳冬期での製品との接触等にお気をつけください。



●雪おろしについて

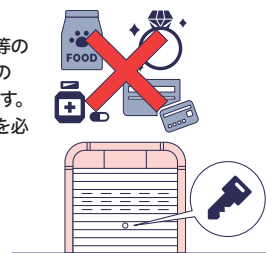
カスケードエクステリア製品は、表示の積雪量に達する前に雪おろしが必要です。本体の周りやシャッターに付着した雪や氷についても取り除いてください。ガレージ本体に上った雪おろしは、転倒や転落に十分注意してください。

●シャッター・ドア・引戸の開閉について

車の出入庫は、シャッターが完全に上がった状態で行ってください。シャッターを閉める際は、下に障害物がないことを確認してください。ドア・引戸の開閉は、静かに確実に行ってください。

●大切なものへの配慮

飲食品・ペットフード、薬品、衣服類、絵画、人形等の収納は、収納品の変質、劣化及び昆虫や小動物の侵入の恐れがありますのでご注意ください。また、防犯上、シャッター及びドア・引戸の施錠を必ず行ってください。製品の周辺及び庫内に鋼板の腐食を発生させる原因となるものを置いたり、収納することはご遠慮願います。



結露についてのご注意と対策

ガレージ庫内の温度と外気の温度差によって結露が発生致します。

- ・換気により、外気温との温度差を少なくすることで、その発生を軽減することができます。
 - ・オプションの「結露軽減材」(P.87)のご使用により、結露の軽減を図ることができます。
- ※「結露軽減材」は、結露の発生を軽減するためのもので、結露の発生を防止するためのものではありません。

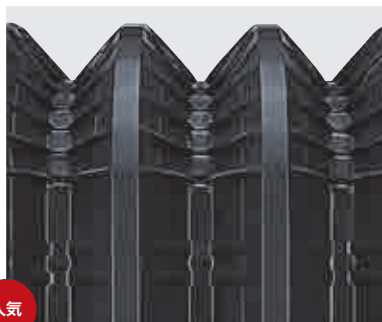
オプション品のご注意事項はP.76「オプション」をご覧ください

カスケードカラーは40通りの組み合わせができます。

CASCADE COLOR

カスケードカラー

本体カラー全 **10**色



人気

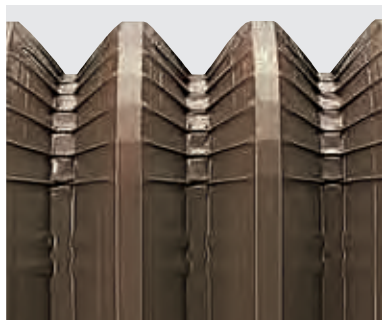
ブラックグレー(BG)※



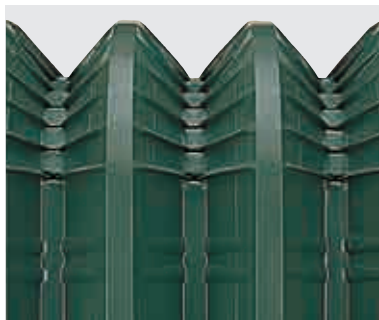
ダークグレー(DK)※



ネイビーブルー(BL)※



ブラウン(BR)※



ディープグリーン(DG)※



グレイージュ(GJ)



ベストセラー

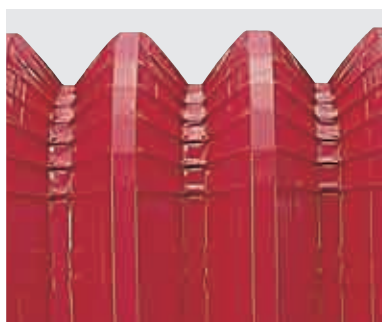
パール(PL)



グレー(GY)



ローズベージュ(RB)

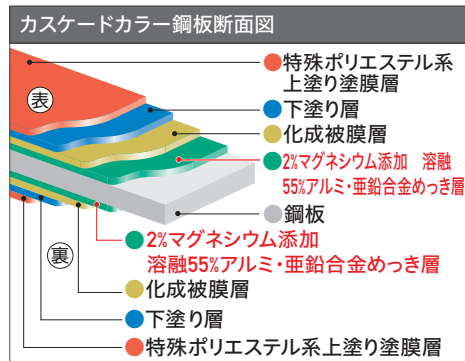


レッド(RD)※



内部カラー(全色共通)

グレー(GY)



特殊な高分子塗料を焼付二重塗装(2コート2ベーク)をした高耐久性高級塗装鋼板です。

シャッターカラー全4色



シルキーホワイト



シルバークレー



パールベージュ



ブラケット(3色共通)

グレー

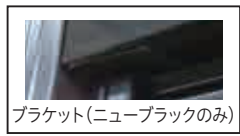


内部カラー(全色共通)

ベージュ



ニューブラック



ブラケット(ニューブラックのみ)

ブラック



内部カラー(全色共通)

ベージュ

カスケードカラー(本体・シャッター)についてのご注意

- ・カスケード製品には専用カラーの製品がございます。詳しくは、各製品ページをご覧ください。
- ・カスケードカラーは、印刷の色と実際の色と異なる場合がございます。ご了承願います。

本体カラーについて

※ブラックグレーをはじめ濃い色はキズ・補修のあとが目立ちます。ご了承願います。

- ・「ブラックグレー」は灰色と黒色を調合したカラーとなります。ブラックとは異なる色調になります。

シャッターカラーについて

- ・シャッターは巻き取り式のため、構造上、表・裏面が接触することで、巻き取り痕やキズが発生することがございます。

特に濃い色(ニューブラック等)はキズが目立つ場合がございます。ご了承願います。

- ・シャッターの手掛けのカラーはホワイトになります。
- ・シャッター化粧窓のカラーはクリア色(透明色)となります。

ドア・引戸開口部カラー

ドアカラー

引戸カラー



ホワイト



ブラウン



ホワイト



ブラウン



カスケードガレージ

CASCADE GARAGE

1 用途に合わせ奥行増設・減設

愛車の保管の他にも、
収納したいものに応じて

カスケード工法は、60cmごとに奥行寸法を増設や減設することが可能です。
愛車に合わせた増設や物置スペースをつくるカスタマイズができます。



2 多彩なカラーバリエーション

住宅と愛車にマッチする
カラーコーディネートをご提供。

本体カラー全10色、シャッターカラー全4色。
ベーシックで落ち着いたカラーから
個性的な彩りまで楽しめます。

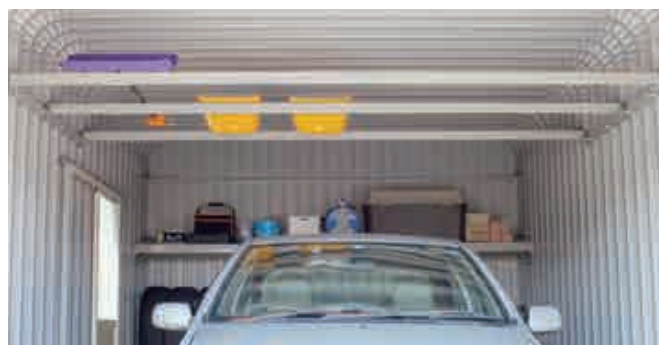
多彩なカスケードカラーは4ページをご参考にしてください



3 自由なカスタマイズ性

自由な発想で、
使い勝手良くカスタマイズ

目的に合わせてカスタマイズできるので
オリジナルガレージを作ることができます。
オプションのドアやシャッターを足すことで
用途に合った使いやすさを実現致します。





カスケード
オリジナルオプション

カスケードガレージの
新しいスタンダードを
ご提案

画像はイメージです。

オプション 別途料金

EV充電用コンセント ケーブルフック付

EV充電用コンセントを
ガレージ側面に設置して庫内で充電。
フック付でケーブルの収納もスマートです。

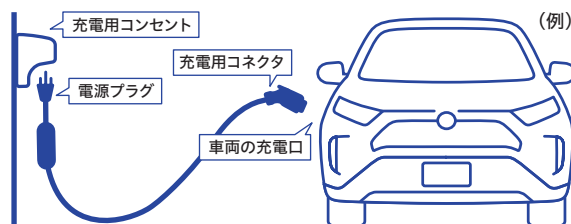
※電気配線工事は別途となります。電気工事店にご依頼ください。



充電イメージ

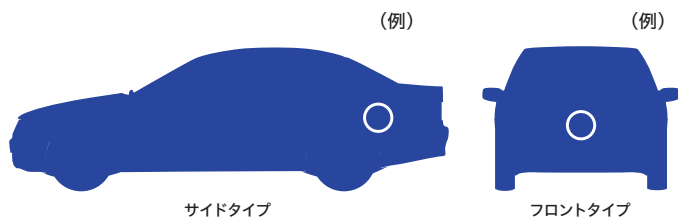
EV充電用コンセント 200V用・100V用選択可能

充電する際は、お持ちのお車の充電
ケーブルを使用し、電源プラグを充
電用コンセントに、充電用コネクタを
車両の充電口に接続して充電作業
が行えます。



充電口の位置例と取付位置

車両の充電口をご確認のうえ、取付位置をご指定ください。



画像はイメージです。

カスケードガレージ オリジナル

標準装備 ①

キャップフック

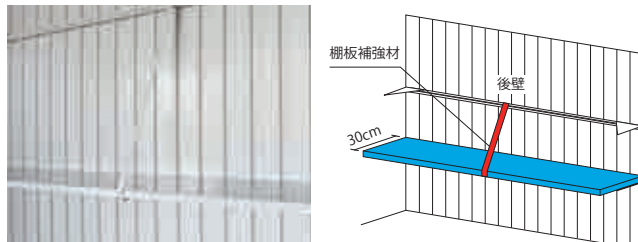
吊り下げ荷重 1kg



標準装備 ②

棚板・棚板補強材

積載荷重 200kg/m² (補強材使用時)



※後壁に以下のオプションが付く場合、棚板は付属されません。
[ドア・引戸・シャッター・窓・収納棚・タイヤラック・タイヤラック付収納棚]

標準装備 ③

フック棒

シャッター開閉に便利なひっかけ棒



フック穴にひっかけて安全に開閉

⚠危険ですので、フック穴には指をかけないでください。

標準装備 ④

カラーボルト・ビス

本体色に合わせたボルト・ビスを使用 (樹脂頭)



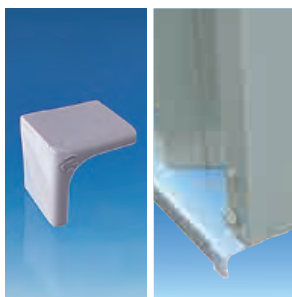
セーフティプラン

ボルトキャップ



庫内のねじ先端を樹脂製の専用キャップで保護

L字カバー



樹脂製のL字カバーでベース部の角を保護

おすすめ

オプション (本体設置後、後付けが出来ない為ご注文時を推奨しています!)

結露軽減材

結露を軽減させるには結露軽減材がお役立ち。

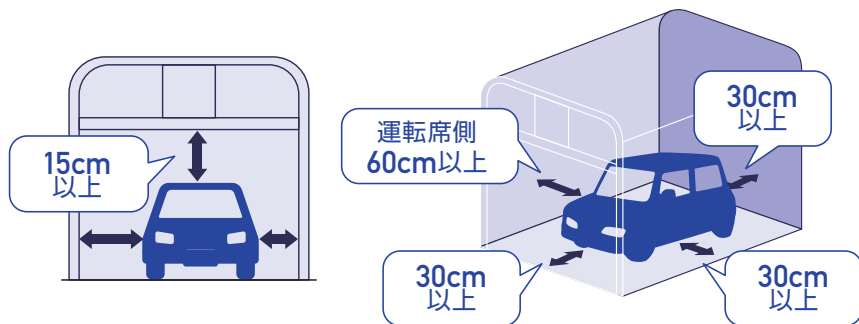
詳しくはオプションP.87をご覧ください

※別途料金が発生します。
※本体ご注文時にご発注ください。後付けはできません。

カスケードガレージの選び方

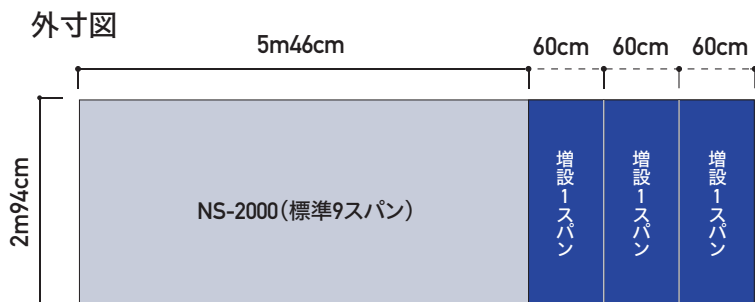
カスケードガレージを選定する場合は、あらかじめ車検証などでお持ちの車のサイズを確認し、下図を参考の上、ゆとりあるサイズをお選びください。お車の買い替えをご検討の場合は、大きめのガレージがおすすめです。

※積雪地域では積雪による路面の高さの変動をご考慮ください。



奥行の増設・減設

敷地や用途に合わせて製品の奥行を増設・減設することもできます。増設価格につきましては、各製品ページの価格をご参照ください。



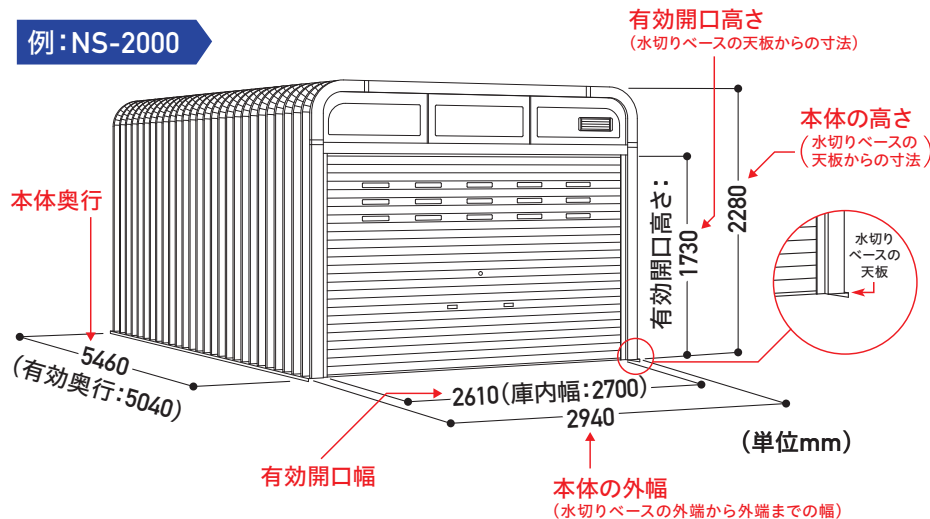
例: NS-2000(標準9スパン)に3スパン増設

※最小減設単位は、合計2スパンです。
※間口・高さの変更は、カタログ掲載サイズ以上は対応していません。

カスケードガレージ寸法の見方

各製品写真に表記の寸法は、下図の寸法を示しています。よくご確認ください。
※製品ページにおける本体寸法については標準寸法です。増・減設の場合とは異なります。

例: NS-2000



INDEX

は、内部鉄骨仕様ガレージです

単棟	
有効開口幅	
2m41cm	P.14
2m61cm	P.15・21・22
2m81cm	P.16
3m16cm	P.17
2m61cm	P.18
3m16cm	P.19
3m51cm	P.20

2連棟	
有効開口幅	
2m61cm	P.23・27・28
2m81cm	P.24
3m16cm	P.25
3m16cm	P.26

3連棟	
有効開口幅	
2m61cm	P.29
3m16cm	P.30
2m61cm	P.31
3m16cm	P.31

デュポート	
有効開口幅	
2m61cm (ガレージ側) 2m69cm (カーポート側)	P.32~33

施工例…………… P.34~

オプション…………… P.76~



CREATING
A COMFORTABLE LIFE
WITH HOKUEI



ものづくりは 快適づくり。



**ガレージは、
車を置くだけの場所じゃない。**

ちょっと工夫すれば、

アソビゴコロあふれる秘密基地に早変わり。

お気に入りのアイテムや趣味を詰め込んで、

自分だけの特別な空間を。

ガレージから始まる、もっと自由で楽しい暮らしを

手に入れてみませんか？

PLAN

1

FOR YOUR LIFESTYLE

CUSTOM



ガレージで広がる 秘密基地。

オプション次第で、
ガレージは無限に広がる!

棚やラック、フックをプラスして、
使いやすさもデザインもアップグレード。
カラーオーダーも可能だから、
あなたらしいガレージが思いのまま。



※写真は展示用の特注仕様です。標準費とは色、オプション、スパン(奥行)、内装等の仕様が異なります。また、装飾、車両等は設置イメージです。実際の製品には含まれておりません。

PLAN
2

FOR YOUR LIFESTYLE

CREATIVE CORNER



アソビゴコロが止まらない!



**ガレージで広がる、
趣味の世界。**

ガーデニングやDIYの作業場にも使えるガレージ。
NDシリーズなら、カーポートの開放感とガレージの安心感を両立。
さらにライトをプラスすれば、快適な作業スペースに早変わり。



※写真は展示用の特注仕様です。標準費とは色、オプション、スパン(奥行)、内装等の仕様が異なります。また、装飾、車両等は設置イメージです。実際の製品には含まれておりません。

PLAN
3

FOR YOUR LIFESTYLE

FAVORITE



お気に入りで彩る、 特別な空間。



ガレージが、あなたの コレクションルームに。

お気に入りのコレクションを並べれば、
ガレージが特別な空間に。
カラーを部分ごとにカスタマイズできるから、
自分だけのオリジナルガレージが完成。



ガレージで叶える、 アウトドア気分。

ガレージがあれば、BBQはもっと自由に。
雨の日も風の日も、快適な空間で
焼きたての美味しさを楽しめます。
家族の笑顔、仲間との語り、
そのすべてがここに。



※写真は展示用の特注仕様です。標準費とは色、オプション、スパン(奥行)、内装等の仕様が異なります。
また、装飾、車両等は設置イメージです。実際の製品には含まれておりません。

運賃、諸経費は別途発生いたします。

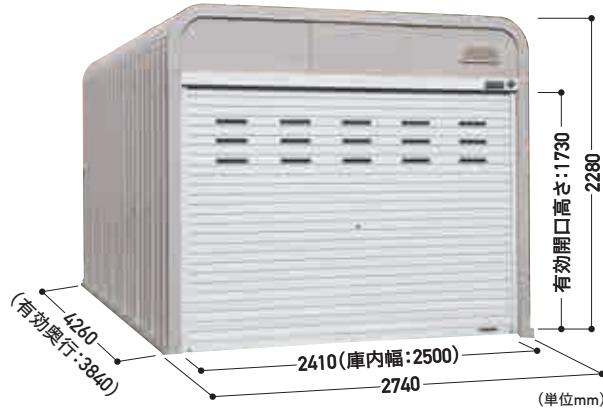
NSシリーズ

有効開口幅:2m41cm

NS-1000 (板厚0.8mm)

有効開口高さ 1m73cm

垂直積雪量
1.8m



掲載例:カラー/●本体:パール●シャッター:シルキーホワイト

標準装備	棚板(鋼板製、1枚)/棚板補強材(1本)/キャップフック(3個)/換気口(1箇所)/フック棒(1本)/フック棒掛け/鍵(2本)/シャッター化粧窓3段
仕様概要	本体同色カラービス(樹脂頭)/Z型ベース(ガルバリウム鋼板)
寸法	本体:外幅2740×奥行4260×高さ2280mm 有効寸法:開口幅2410×有効奥行3840×開口高さ1730mm、庫内幅2500mm
面積	11.0㎡
重量	470.9kg
カラー	P.4-「カスケードカラー」をご覧ください。
本体定価	¥610,000 (税込価格 ¥671,000)
組立費	¥72,000 (税込価格 ¥79,200)
増設 (600mm/スパン)	¥48,000 (税込価格 ¥52,800)
増設組立費 (1スパン)	¥11,000 (税込価格 ¥12,100)

オプション P.76~

NS-1200 (板厚0.8mm)

有効開口高さ 2m

垂直積雪量
1.8m



掲載例:カラー/●本体:グレージュ●シャッター:シルキーホワイト

標準装備	棚板(鋼板製、1枚)/棚板補強材(1本)/キャップフック(3個)/換気口(1箇所)/フック棒(1本)/フック棒掛け/鍵(2本)/シャッター化粧窓3段
仕様概要	本体同色カラービス(樹脂頭)/Z型ベース(ガルバリウム鋼板)
寸法	本体:外幅2740×奥行4260×高さ2550mm 有効寸法:開口幅2410×有効奥行3840×開口高さ2000mm、庫内幅2500mm
面積	11.0㎡
重量	508.5kg
カラー	P.4-「カスケードカラー」をご覧ください。
本体定価	¥649,000 (税込価格 ¥713,900)
組立費	¥72,000 (税込価格 ¥79,200)
増設 (600mm/スパン)	¥50,800 (税込価格 ¥55,880)
増設組立費 (1スパン)	¥11,000 (税込価格 ¥12,100)

オプション P.76~



掲載例:カラー/●本体:ブラックグレー●シャッター:シルキーホワイト
別途料金 引戸B(ブラウン)



掲載例:カラー/●本体:グレージュ●シャッター:パールベージュ



掲載例:カラー/●本体:ダークグレー●シャッター:シルバーグレー
別途料金 増設1スパン、リモコンシャッター



掲載例:カラー/●本体:ディーブグリーン●シャッター:シルキーホワイト
別途料金 増設4スパン、基礎

運賃、諸経費は別途発生いたします。

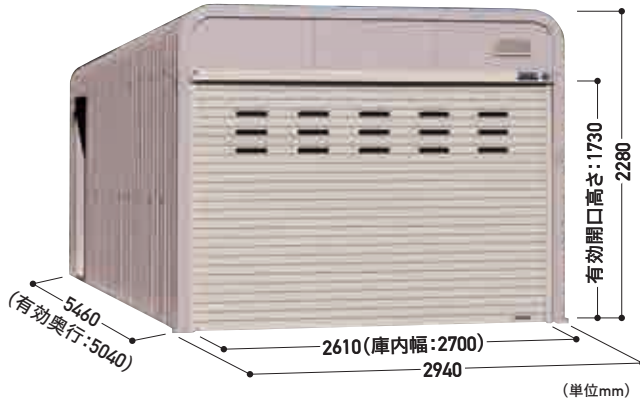
NSシリーズ

有効開口幅:2m61cm

NS-2000 (板厚0.8mm)

有効開口高さ 1m73cm

垂直積雪量
1.8m



掲載例:カラー/●本体:ローズベージュ ●シャッター:パールベージュ

別途料金 増設3スパン、リモコンシャッター、引戸C(ホワイト) ※記載の寸法は増設を含まない標準寸法となります。

標準装備	棚板(鋼板製、1枚)/棚板補強材(1本)/キャップフック(3個)/換気口(1箇所)/フック棒(1本)/フック棒掛け/鍵(2本)/シャッター化粧窓3段
仕様概要	本体同色カラービス(樹脂頭)/Z型ベース(ガルバリウム鋼板)
寸法	本体:外幅2940×奥行5460×高さ2280mm 有効寸法:開口幅2610×有効奥行5040×開口高さ1730mm、庫内幅2700mm
面積	15.2㎡
重量	584.2kg
カラー	P.4-「カスケードカラー」をご覧ください。

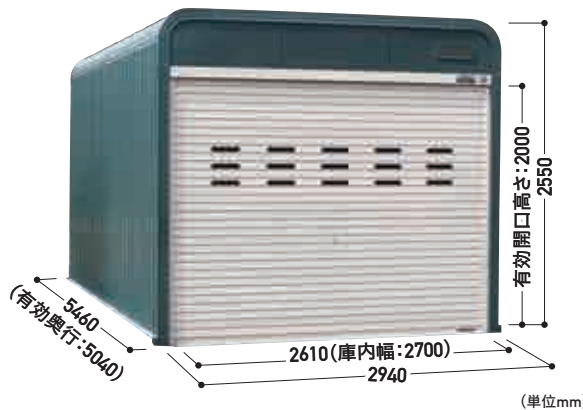
本体定価	¥772,000 (税込価格 ¥849,200)
組立費	¥84,000 (税込価格 ¥92,400)
増設 (600mm/スパン)	¥57,000 (税込価格 ¥62,700)
増設組立費 (1スパン)	¥11,000 (税込価格 ¥12,100)

オプション P.76~

NS-2200 (板厚0.8mm)

有効開口高さ 2m

垂直積雪量
1.8m



掲載例:カラー/●本体:ディーグリーン ●シャッター:パールベージュ

標準装備	棚板(鋼板製、1枚)/棚板補強材(1本)/キャップフック(3個)/換気口(1箇所)/フック棒(1本)/フック棒掛け/鍵(2本)/シャッター化粧窓3段
仕様概要	本体同色カラービス(樹脂頭)/Z型ベース(ガルバリウム鋼板)
寸法	本体:外幅2940×奥行5460×高さ2550mm 有効寸法:開口幅2610×有効奥行5040×開口高さ2000mm、庫内幅2700mm
面積	15.2㎡
重量	628.2kg
カラー	P.4-「カスケードカラー」をご覧ください。

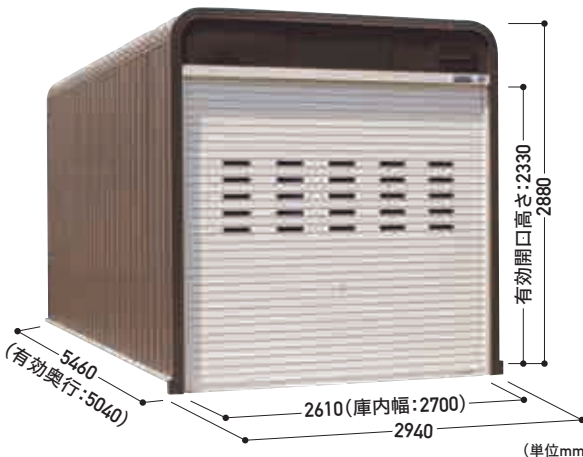
本体定価	¥813,000 (税込価格 ¥894,300)
組立費	¥84,000 (税込価格 ¥92,400)
増設 (600mm/スパン)	¥60,000 (税込価格 ¥66,000)
増設組立費 (1スパン)	¥11,000 (税込価格 ¥12,100)

オプション P.76~

NS-2500 (板厚0.8mm)

有効開口高さ 2m33cm

垂直積雪量
1.8m



掲載例:カラー/●本体:ブラウン ●シャッター:パールベージュ

標準装備	棚板(鋼板製、1枚)/棚板補強材(1本)/キャップフック(3個)/換気口(1箇所)/フック棒(1本)/フック棒掛け/鍵(2本)/シャッター化粧窓5段
仕様概要	本体同色カラービス(樹脂頭)/Z型ベース(ガルバリウム鋼板)
寸法	本体:外幅2940×奥行5460×高さ2880mm 有効寸法:開口幅2610×有効奥行5040×開口高さ2330mm、庫内幅2700mm
面積	15.2㎡
重量	677.3kg
カラー	P.4-「カスケードカラー」をご覧ください。

本体定価	¥881,000 (税込価格 ¥969,100)
組立費	¥90,000 (税込価格 ¥99,000)
増設 (600mm/スパン)	¥62,800 (税込価格 ¥69,080)
増設組立費 (1スパン)	¥12,500 (税込価格 ¥13,750)

オプション P.76~

運賃、諸経費は別途発生いたします。

NSシリーズ

有効開口幅:2m81cm

NS-2000ワイド (板厚0.8mm)

有効開口高さ 1m73cm

垂直積雪量
1.5m

(単位mm)

掲載例:カラー/●本体:ブラックグレー ●シャッター:シルキーホワイト

別途料金 増設1スパン、リモコンシャッター ※記載の寸法は増設を含まない標準寸法となります。

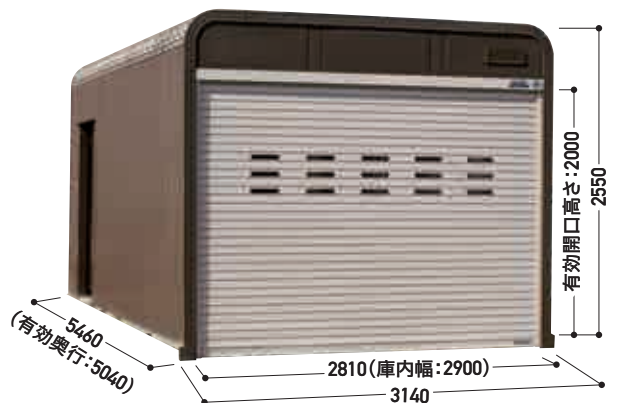
標準装備	棚板(鋼板製、1枚)/棚板補強材(1本)/キャップフック(3個)/換気口(1箇所)/フック棒(1本)/フック棒掛け/鍵(2本)/シャッター化粧窓3段
仕様概要	本体同色カラービス(樹脂頭)/Z型ベース(ガルバリウム鋼板)
寸法	本体:外幅3140×奥行5460×高さ2280mm 有効寸法:開口幅2810×有効奥行5040×開口高さ1730mm、庫内幅2900mm
面積	16.3㎡
重量	606.6kg
カラー	P.4-「カスケードカラー」をご覧ください。

本体定価	¥840,000 (税込価格 ¥924,000)
組立費	¥84,000 (税込価格 ¥92,400)
増設 (600mm/スパン)	¥58,000 (税込価格 ¥63,800)
増設組立費 (1スパン)	¥11,000 (税込価格 ¥12,100)

オプション P.76~

NS-2200ワイド (板厚0.8mm)

有効開口高さ 2m

垂直積雪量
1.5m

(単位mm)

掲載例:カラー/●本体:ブラウン ●シャッター:パールベージュ

別途料金 引戸C(ブラウン)、リモコンシャッター

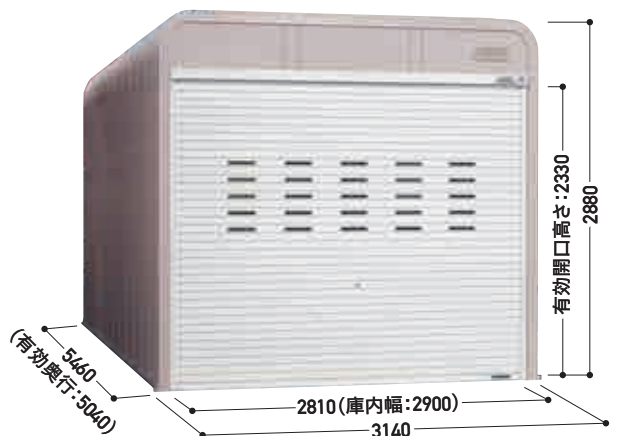
標準装備	棚板(鋼板製、1枚)/棚板補強材(1本)/キャップフック(3個)/換気口(1箇所)/フック棒(1本)/フック棒掛け/鍵(2本)/シャッター化粧窓3段
仕様概要	本体同色カラービス(樹脂頭)/Z型ベース(ガルバリウム鋼板)
寸法	本体:外幅3140×奥行5460×高さ2550mm 有効寸法:開口幅2810×有効奥行5040×開口高さ2000mm、庫内幅2900mm
面積	16.3㎡
重量	650.2kg
カラー	P.4-「カスケードカラー」をご覧ください。

本体定価	¥885,000 (税込価格 ¥973,500)
組立費	¥84,000 (税込価格 ¥92,400)
増設 (600mm/スパン)	¥61,000 (税込価格 ¥67,100)
増設組立費 (1スパン)	¥11,000 (税込価格 ¥12,100)

オプション P.76~

NS-2500ワイド (板厚0.8mm)

有効開口高さ 2m33cm

垂直積雪量
1.5m北海道
限定

(単位mm)

掲載例:カラー/●本体:ローズベージュ ●シャッター:シルキーホワイト

別途料金 増設3スパン ※記載の寸法は増設を含まない標準寸法となります。

標準装備	棚板(鋼板製、1枚)/棚板補強材(1本)/キャップフック(3個)/換気口(1箇所)/フック棒(1本)/フック棒掛け/鍵(2本)/シャッター化粧窓5段
仕様概要	本体同色カラービス(樹脂頭)/Z型ベース(ガルバリウム鋼板)
寸法	本体:外幅3140×奥行5460×高さ2880mm 有効寸法:開口幅2810×有効奥行5040×開口高さ2330mm、庫内幅2900mm
面積	16.3㎡
重量	712.0kg
カラー	P.4-「カスケードカラー」をご覧ください。

本体定価	¥966,000 (税込価格 ¥1,062,600)
組立費	¥95,000 (税込価格 ¥104,500)
増設 (600mm/スパン)	¥64,000 (税込価格 ¥70,400)
増設組立費 (1スパン)	¥14,500 (税込価格 ¥15,950)

オプション P.76~

運賃、諸経費は別途発生いたします。

NSシリーズ

有効開口幅:3m16cm

NS-3000 (板厚0.8mm)

有効開口高さ 1m73cm

垂直積雪量
1.0m



掲載例:カラー/●本体:ネイビーブルー ●シャッター:パールベージュ
別添料金 引戸B(ブラウン)

標準装備	棚板(鋼板製、1枚)/棚板補強材(1本)/キャップフック(3個)/換気口(1箇所)/フック棒(1本)/フック棒掛け/鍵(2本)/シャッター化粧窓3段
仕様概要	本体同色カラービス(樹脂頭)/Z型ベース(ガルバリウム鋼板)
寸法	本体:外幅3490×奥行5460×高さ2280mm 有効寸法:開口幅3160×有効奥行5040×開口高さ1730mm、庫内幅3250mm
面積	18.2㎡
重量	632.9kg
カラー	P.4-「カスケードカラー」をご覧ください。

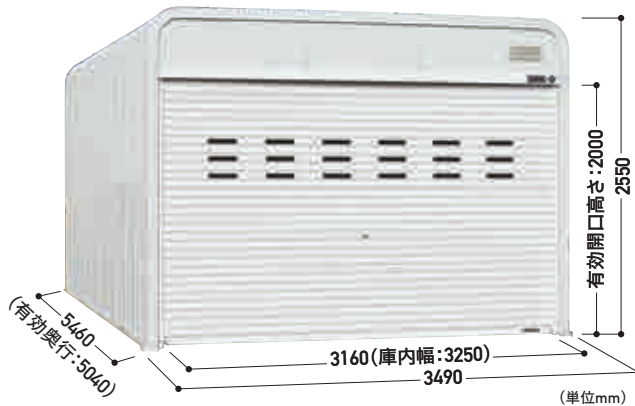
本体定価	¥860,000 (税込価格 ¥946,000)
組立費	¥90,000 (税込価格 ¥99,000)
増設 (600mm/スパン)	¥59,800 (税込価格 ¥65,780)
増設組立費 (1スパン)	¥11,000 (税込価格 ¥12,100)

オプション P.76~

NS-3200 (板厚0.8mm)

有効開口高さ 2m

垂直積雪量
1.0m



掲載例:カラー/●本体:パール ●シャッター:シルキーホワイト
別添料金 増設1スパン ※記載の寸法は増設を含まない標準寸法となります。

標準装備	棚板(鋼板製、1枚)/棚板補強材(1本)/キャップフック(3個)/換気口(1箇所)/フック棒(1本)/フック棒掛け/鍵(2本)/シャッター化粧窓3段
仕様概要	本体同色カラービス(樹脂頭)/Z型ベース(ガルバリウム鋼板)
寸法	本体:外幅3490×奥行5460×高さ2550mm 有効寸法:開口幅3160×有効奥行5040×開口高さ2000mm、庫内幅3250mm
面積	18.2㎡
重量	678.2kg
カラー	P.4-「カスケードカラー」をご覧ください。

本体定価	¥927,000 (税込価格 ¥1,019,700)
組立費	¥92,000 (税込価格 ¥101,200)
増設 (600mm/スパン)	¥63,000 (税込価格 ¥69,300)
増設組立費 (1スパン)	¥11,500 (税込価格 ¥12,650)

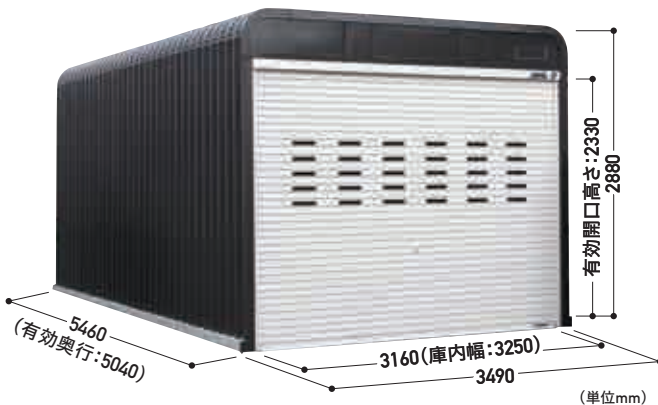
オプション P.76~

NS-4500 (板厚0.8mm)

有効開口高さ 2m33cm

垂直積雪量
1.0m

北海道
限定



掲載例:カラー/●本体:ブラックグレー ●シャッター:シルキーホワイト
別添料金 増設2スパン ※記載の寸法は増設を含まない標準寸法となります。

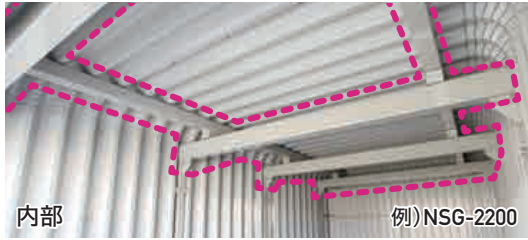
標準装備	棚板(鋼板製、1枚)/棚板補強材(1本)/キャップフック(3個)/換気口(1箇所)/フック棒(1本)/フック棒掛け/鍵(2本)/シャッター化粧窓5段
仕様概要	本体同色カラービス(樹脂頭)/Z型ベース(ガルバリウム鋼板)
寸法	本体:外幅3490×奥行5460×高さ2880mm 有効寸法:開口幅3160×有効奥行5040×開口高さ2330mm、庫内幅3250mm
面積	18.2㎡
重量	729.8kg
カラー	P.4-「カスケードカラー」をご覧ください。

本体定価	¥1,037,000 (税込価格 ¥1,140,700)
組立費	¥116,000 (税込価格 ¥127,600)
増設 (600mm/スパン)	¥69,200 (税込価格 ¥76,120)
増設組立費 (1スパン)	¥20,500 (税込価格 ¥22,550)

オプション P.76~

運賃、諸経費は別途発生いたします。

丈夫さをプラスした内部鉄骨仕様 NSGシリーズ 有効開口幅2m61cmから3m16cmの6機種とリモコンシャッター仕様もご用意



鉄骨がガレージの内側から支えることで、さらに頑丈に！
豪雪地帯にお住まいの方にオススメです。



NSGシリーズ

有効開口幅:2m61cm

垂直積雪量
2.5m

内部
鉄骨
仕様

北海道
限定

	NSG-2000 (板厚0.8mm) 有効開口高さ 1m73cm	NSG-2200 (板厚0.8mm) 有効開口高さ 2m	NSG-2500 (板厚0.8mm) 有効開口高さ 2m33cm
標準装備	棚板(鋼板製、1枚)／棚板補強材(1本)／キャップフック(3個)／換気口(1箇所)／フック棒(1本)／フック棒掛け／鍵(2本)／シャッター化粧窓3段		棚板(鋼板製、1枚)／棚板補強材(1本)／キャップフック(3個)／換気口(1箇所)／フック棒(1本)／フック棒掛け／鍵(2本)／シャッター化粧窓5段
仕様概要	本体同色カラービス(樹脂頭)／Z型ベース(ガルバリウム鋼板)／鉄骨構造(粉体塗装仕様)		本体同色カラービス(樹脂頭)／Z型ベース(ガルバリウム鋼板)／鉄骨構造(粉体塗装仕様)
寸法	本体:外幅2940×奥行5460×高さ2280mm 有効寸法:開口幅2610×有効奥行5040× 開口高さ1730mm、庫内幅2700mm	本体:外幅2940×奥行5460×高さ2550mm 有効寸法:開口幅2610×有効奥行5040× 開口高さ2000mm、庫内幅2700mm	本体:外幅2940×奥行5460×高さ2880mm 有効寸法:開口幅2610×有効奥行5040× 開口高さ2330mm、庫内幅2700mm
面積	15.2㎡	15.2㎡	15.2㎡
重量	927.3kg	983.2kg	1048.9kg
カラー	P4-「カスケードカラー」をご覧ください。		
本体定価	¥1,269,000 (税込価格 ¥1,395,900)	¥1,328,000 (税込価格 ¥1,460,800)	¥1,396,000 (税込価格 ¥1,535,600)
組立費	¥155,000 (税込価格 ¥170,500)	¥165,000 (税込価格 ¥181,500)	¥195,000 (税込価格 ¥214,500)
増設(600mm/スパン)	¥70,000 (税込価格 ¥77,000)	¥73,000 (税込価格 ¥80,300)	¥76,000 (税込価格 ¥83,600)
増設組立費(1スパン)	¥18,000 (税込価格 ¥19,800)	¥20,000 (税込価格 ¥22,000)	¥26,000 (税込価格 ¥28,600)

オプション P.76~

※鉄骨構造のNSGシリーズは、ドア・引戸・窓等が取り付けられない位置がございますので、ご注意ください。

運賃、諸経費は別途発生いたします。

NSGシリーズ

有効開口幅:3m16cm

垂直積雪量
1.5m

内部
**鉄骨
仕様**

**北海道
限定**

	NSG-3000 (板厚0.8mm) 有効開口高さ 1m73cm	NSG-3200 (板厚0.8mm) 有効開口高さ 2m	NSG-4500 (板厚0.8mm) 有効開口高さ 2m33cm
標準装備	棚板(鋼板製、1枚) / 棚板補強材(1本) / キャップフック(3個) / 換気口(1箇所) / フック棒(1本) / フック棒掛け / 鍵(2本) / シャッター化粧窓3段		棚板(鋼板製、1枚) / 棚板補強材(1本) / キャップフック(3個) / 換気口(1箇所) / フック棒(1本) / フック棒掛け / 鍵(2本) / シャッター化粧窓5段
仕様概要	本体同色カラービス(樹脂頭) / Z型ベース(ガルバリウム鋼板) / 鉄骨構造(粉体塗装仕様)		本体同色カラービス(樹脂頭) / Z型ベース(ガルバリウム鋼板) / 鉄骨構造(粉体塗装仕様)
寸法	本体:外幅3490×奥行5460×高さ2280mm 有効寸法:開口幅3160×有効奥行5040× 開口高さ1730mm、庫内幅3250mm	本体:外幅3490×奥行5460×高さ2550mm 有効寸法:開口幅3160×有効奥行5040× 開口高さ2000mm、庫内幅3250mm	本体:外幅3490×奥行5460×高さ2880mm 有効寸法:開口幅3160×有効奥行5040mm× 開口高さ2330、庫内幅3250mm
面積	18.2㎡	18.2㎡	18.2㎡
重量	1002.4kg	1059.6kg	1127.9kg
カラー	P4-「カスケードカラー」をご覧ください。		
本体定価	¥1,376,000 (税込価格 ¥1,513,600)	¥1,436,000 (税込価格 ¥1,579,600)	¥1,658,000 (税込価格 ¥1,823,800)
組立費	¥175,000 (税込価格 ¥192,500)	¥210,000 (税込価格 ¥231,000)	¥240,000 (税込価格 ¥264,000)
増設(600mm/スパン)	¥115,400 (税込価格 ¥126,940)	¥119,600 (税込価格 ¥131,560)	¥134,400 (税込価格 ¥147,840)
増設組立費(1スパン)	¥20,000 (税込価格 ¥22,000)	¥22,000 (税込価格 ¥24,200)	¥31,000 (税込価格 ¥34,100)

オプション P.76~

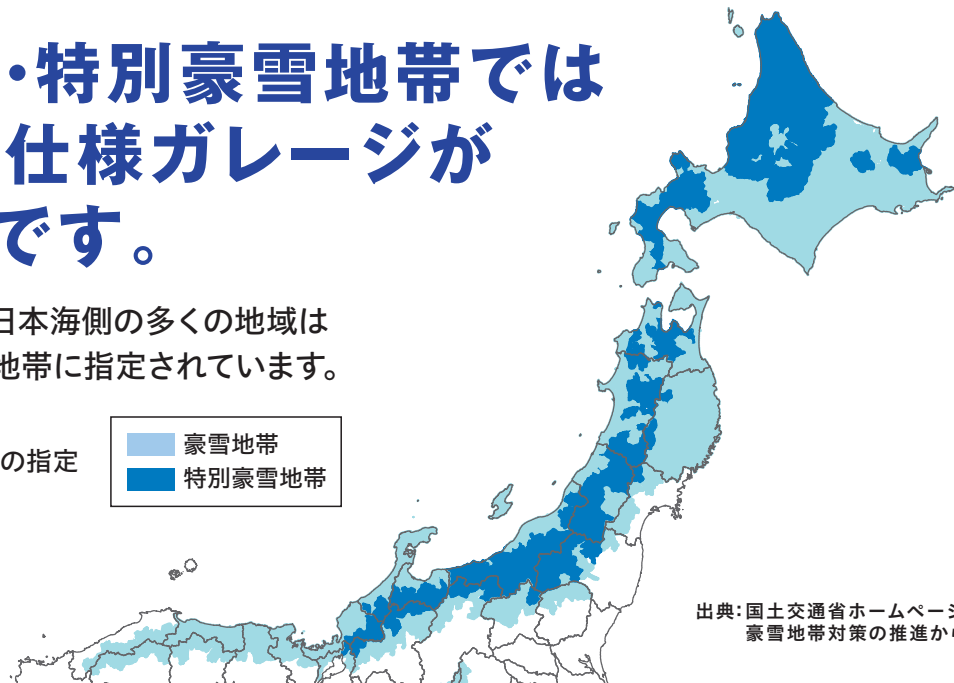
※鉄骨構造のNSGシリーズは、ドア・引戸・窓等が取り付けられない位置がございますので、ご注意ください。

豪雪地帯・特別豪雪地帯では 内部鉄骨仕様ガレージが オススメです。

北海道や東北地方、日本海側の多くの地域は
豪雪地帯・特別豪雪地帯に指定されています。

国土交通省
豪雪地帯・特別豪雪地帯の指定
(令和6年4月1日現在)

■ 豪雪地帯
■ 特別豪雪地帯



出典: 国土交通省ホームページ
豪雪地帯対策の推進から

運賃、諸経費は別途発生いたします。

NSGシリーズ

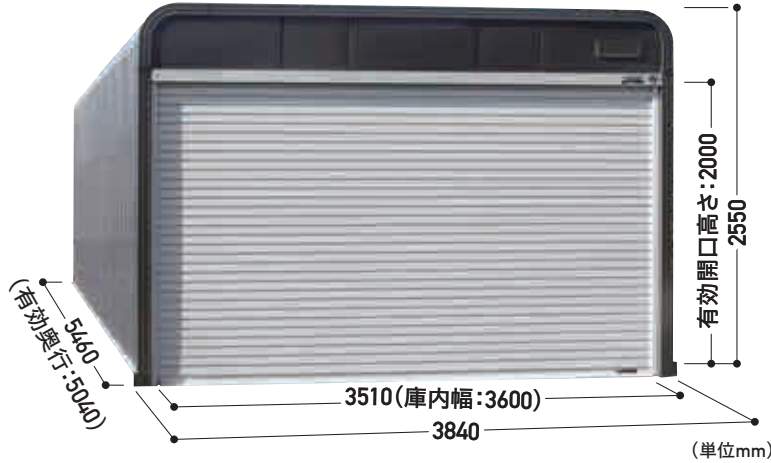
有効開口幅:3m51cm

NSG-7200 (板厚0.8mm)

有効開口高さ 2m

垂直積雪量 **1.5m** 内部鉄骨仕様 北海道限定

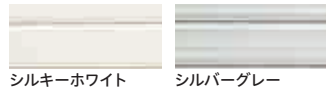
リモコンシャッター仕様



掲載例:カラー／●本体:ブラックグレー ●シャッター:シルバーグレー

標準装備	棚板(鋼板製、1枚)／棚板補強材(2本)／キャップフック(3個)／換気口(1箇所)／フック棒(1本)／フック棒掛け／切替ボックス／リモコン(1個)
仕様概要	本体同色カラービス(樹脂頭)／Z型ベース(ガルバリウム鋼板)／鉄骨構造(粉体塗装仕様)／シャッタースラット板厚0.8mm
寸法	本体:外幅3840×奥行5460×高さ2550mm 有効寸法:開口幅3510×有効奥行5040×開口高さ2000mm、庫内幅3600mm
面積	20.1㎡
重量	1211.7kg
カラー	本体色はP4「カスケードカラー」から、シャッター色は下記の専用シャッターカラーからお選びください。

専用シャッターカラーからお選びください。



※シャッターカラーのご指定がない場合は、シルキーホワイトが標準となります。
※シャッター化粧窓がない仕様となります。
※シャッターの内部カラーはベージュとなります。(シルキーホワイト、シルバーグレー共通)

本体定価	¥2,134,000	(税込価格 ¥2,347,400)
組立費	¥228,000	(税込価格 ¥250,800)
増設 (600mm/スパン)	¥133,600	(税込価格 ¥146,960)
増設組立費 (1スパン)	¥28,000	(税込価格 ¥30,800)

オプション P.76~



掲載例:カラー／●本体:グレー ●シャッター:シルバーグレー



NSG-7200は丈夫さプラスの内部鉄骨構造(粉体塗装仕様)

鉄骨がガレージ本体を内側から支えます

※鉄骨構造のNSGシリーズは、ドア・引戸・窓等が取り付けられない位置がございますので、ご注意ください(NSG-7200の後壁に開口オプションは取り付け出来ません)。
※リモコンシャッターが標準仕様となっています。
※電源引込工事は、別途となります。電気工事店へご依頼ください。

停電時に電動シャッターを簡単に手動切替できる「切替ボックス」付き



停電時、リモコンシャッターは切替ボックス内のワイヤーを操作することで手動の開閉ができます。

※リモコンシャッター以外のオプション開口部(ドア・引戸・シャッター)をガレージに設置した場合は内部からの手動切替が可能となるため、切替ボックスは付属致しません。

運賃、諸経費は別途発生いたします。

NWシリーズ 有効開口幅:2m61cm

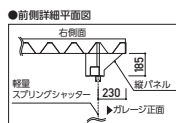
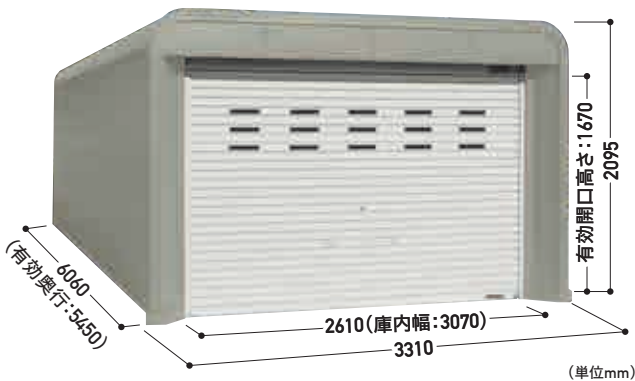
NW-2000 (板厚0.8mm)

有効開口高さ 1m67cm

垂直積雪量 1.0m 北海道限定



標準装備	棚板(鋼板製、1枚) / 棚板補強材(1本) / キャップフック(3個) / フック棒(1本) / フック棒掛け / 鍵(2本) / シャッター化粧窓3段
仕様概要	本体同色カラービス(樹脂頭) / Z型ベース(ガルバリウム鋼板)
寸法	本体: 外幅3310×奥行6060×高さ2095mm 有効寸法: 開口幅2610×有効奥行5450×開口高さ1670mm、庫内幅3070mm
面積	19.1㎡
重量	651.3kg
カラー	P4-「カスケードカラー」をご覧ください。
本体定価	¥916,000 (税込価格 ¥1,007,600)
組立費	¥92,000 (税込価格 ¥101,200)
増設 (600mm/スパン)	¥47,000 (税込価格 ¥51,700)
増設組立費 (1スパン)	¥11,000 (税込価格 ¥12,100)



掲載例: カラー / ●本体: グレージュ ●シャッター: シルキーホワイト
別添料金 増設3スパン ※記載の寸法は増設を含まない標準寸法となります。

オプション P.76~

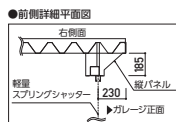
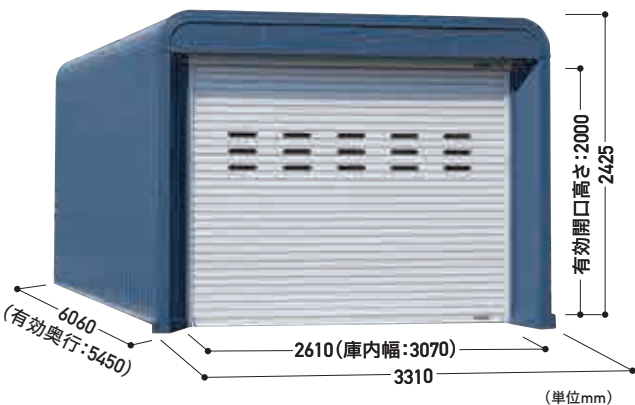
※ NW-2000に取付可能なオプション開口はシャッター、
扉ドアBのみとなります。

NW-2200 (板厚0.8mm)

有効開口高さ 2m

垂直積雪量 1.0m 北海道限定

標準装備	棚板(鋼板製、1枚) / 棚板補強材(1本) / キャップフック(3個) / フック棒(1本) / フック棒掛け / 鍵(2本) / シャッター化粧窓3段
仕様概要	本体同色カラービス(樹脂頭) / Z型ベース(ガルバリウム鋼板)
寸法	本体: 外幅3310×奥行6060×高さ2425mm 有効寸法: 開口幅2610×有効奥行5450×開口高さ2000mm、庫内幅3070mm
面積	19.1㎡
重量	735.4kg
カラー	P4-「カスケードカラー」をご覧ください。
本体定価	¥976,000 (税込価格 ¥1,073,600)
組立費	¥103,000 (税込価格 ¥113,300)
増設 (600mm/スパン)	¥50,400 (税込価格 ¥55,440)
増設組立費 (1スパン)	¥11,000 (税込価格 ¥12,100)



掲載例: カラー / ●本体: ネイビーブルー ●シャッター: シルバーグレー
別添料金 リモコンシャッター

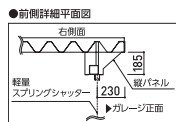
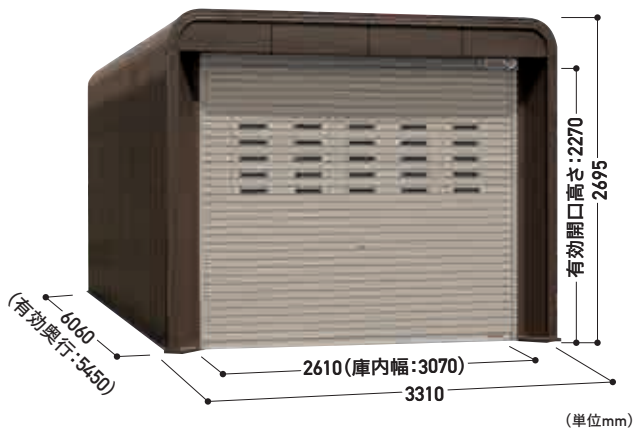
オプション P.76~

NW-2500 (板厚0.8mm)

有効開口高さ 2m27cm

垂直積雪量 1.0m 北海道限定

標準装備	棚板(鋼板製、1枚) / 棚板補強材(1本) / キャップフック(3個) / フック棒(1本) / フック棒掛け / 鍵(2本) / シャッター化粧窓5段
仕様概要	本体同色カラービス(樹脂頭) / Z型ベース(ガルバリウム鋼板)
寸法	本体: 外幅3310×奥行6060×高さ2695mm 有効寸法: 開口幅2610×有効奥行5450×開口高さ2270mm、庫内幅3070mm
面積	19.1㎡
重量	750.0kg
カラー	P4-「カスケードカラー」をご覧ください。
本体定価	¥1,046,000 (税込価格 ¥1,150,600)
組立費	¥134,000 (税込価格 ¥147,400)
増設 (600mm/スパン)	¥53,400 (税込価格 ¥58,740)
増設組立費 (1スパン)	¥11,900 (税込価格 ¥13,090)



掲載例: カラー / ●本体: ブラウン ●シャッター: ベールベージュ
別添料金 増設2スパン ※記載の寸法は増設を含まない標準寸法となります。

オプション P.76~

運賃、諸経費は別途発生いたします。

NRシリーズ

有効開口幅:2m61cm

NR-2200 (板厚0.8mm)

有効開口高さ 2m10cm

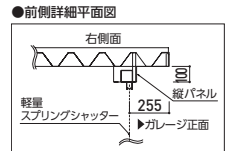
垂直積雪量
1.5m 北海道
限定



掲載例:カラー/●本体:ネイビーブルー ●シャッター:シルバーグレー
別途料金 増設1スパン ※記載の寸法は増設を含まない標準寸法となります。

標準装備	棚板(鋼板製、1枚)/棚板補強材(1本)/キャップフック(3個)/換気口(1箇所)/フック棒(1本)/フック棒掛け/鍵(2本)/シャッター化粧窓3段
仕様概要	本体同色カラービス(樹脂頭)/Z型ベース(ガルバリウム鋼板)
寸法	本体:外幅3140×奥行6060×高さ2580mm 有効寸法:開口幅2610×有効奥行5430× 開口高さ2100mm、庫内幅2900mm
面積	18.1㎡
重量	776.5kg
カラー	P.4-「カスケードカラー」をご覧ください。
本体定価	¥988,000 (税込価格 ¥1,086,800)
組立費	¥97,000 (税込価格 ¥106,700)
増設 (600mm/スパン)	¥51,400 (税込価格 ¥56,540)
増設組立費 (1スパン)	¥11,000 (税込価格 ¥12,100)

オプション P.76~



掲載例:カラー/●本体:パール ●シャッター:シルバーグレー
別途料金 引戸B(ホワイト)、増設1スパン



掲載例:カラー/●本体:ブラウン ●シャッター:パールベージュ
別途料金 基礎



掲載例:カラー/●本体:ブラックグレー ●シャッター:シルバーグレー
別途料金 引戸B(ホワイト)



掲載例:カラー/●本体:ネイビーブルー ●シャッター:シルバーグレー
別途料金 増設1スパン

運賃、諸経費は別途発生いたします。

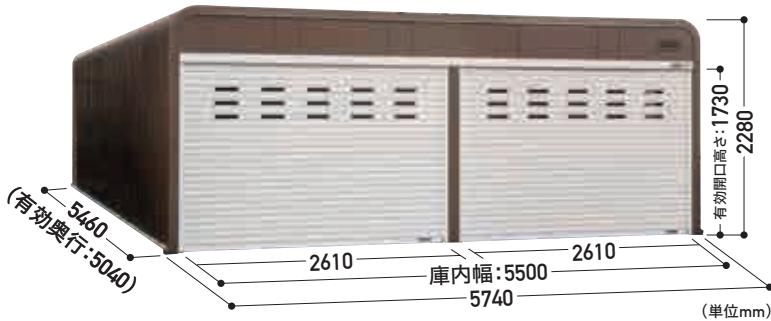
2連棟NSシリーズ

有効開口幅:2m61cm

NS-4000 (板厚0.8mm)

有効開口高さ 1m73cm

垂直積雪量
1.5m



掲載例:カラー/●本体:ブラウン ●シャッター:シルキーホワイト
別添料金 増設2スパン、リモコンシャッター ※記載の寸法は増設を含まない標準寸法となります。

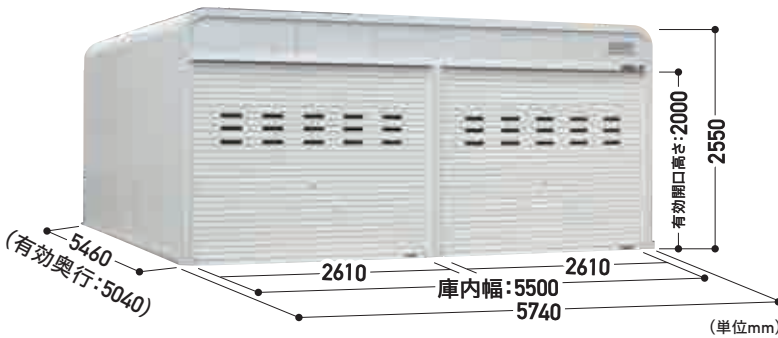
標準装備	棚板(鋼板製、各棟1枚)/棚板補強材(各棟1本)/キャップフック(6個)/換気口(1箇所)/フック棒(各棟1本)/フック棒掛け(2箇所)/鍵(各棟2本)/シャッター化粧窓3段
仕様概要	本体同色カラービス(樹脂頭)/Z型ベース(ガルバリウム鋼板)/柱・梁(粉体塗装仕様)
寸法	本体:外幅5740×奥行5460×高さ2280mm 有効寸法:開口幅2610(×2)×有効奥行5040×開口高さ1730mm、庫内幅5500mm
面積	30.5㎡
重量	1000.2kg
カラー	P.4~「カスケードカラー」をご覧ください。
本体定価	¥1,409,000 (税込価格 ¥1,549,900)
組立費	¥130,000 (税込価格 ¥143,000)
増設(600mm/スパン)	¥99,400 (税込価格 ¥109,340)
増設組立費(1スパン)	¥13,100 (税込価格 ¥14,410)

オプション P.76~

NS-4400 (板厚0.8mm)

有効開口高さ 2m

垂直積雪量
1.5m



掲載例:カラー/●本体:パール ●シャッター:シルキーホワイト
別添料金 スキ間埋用板

標準装備	棚板(鋼板製、各棟1枚)/棚板補強材(各棟1本)/キャップフック(6個)/換気口(1箇所)/フック棒(各棟1本)/フック棒掛け(2箇所)/鍵(各棟2本)/シャッター化粧窓3段
仕様概要	本体同色カラービス(樹脂頭)/Z型ベース(ガルバリウム鋼板)/柱・梁(粉体塗装仕様)
寸法	本体:外幅5740×奥行5460×高さ2550mm 有効寸法:開口幅2610(×2)×有効奥行5040×開口高さ2000mm、庫内幅5500mm
面積	30.5㎡
重量	1065.4kg
カラー	P.4~「カスケードカラー」をご覧ください。
本体定価	¥1,494,000 (税込価格 ¥1,643,400)
組立費	¥142,000 (税込価格 ¥156,200)
増設(600mm/スパン)	¥103,600 (税込価格 ¥113,960)
増設組立費(1スパン)	¥14,300 (税込価格 ¥15,730)

オプション P.76~

NS-5000 (板厚0.8mm)

有効開口高さ 2m33cm

垂直積雪量
1.5m

北海道
限定



掲載例:カラー/●本体:ダークグレー ●シャッター:シルバークレー
別添料金 横シャッター(シルバークレー)

標準装備	棚板(鋼板製、各棟1枚)/棚板補強材(各棟1本)/キャップフック(6個)/換気口(1箇所)/フック棒(各棟1本)/フック棒掛け(2箇所)/鍵(各棟2本)/シャッター化粧窓5段
仕様概要	本体同色カラービス(樹脂頭)/Z型ベース(ガルバリウム鋼板)/柱・梁(粉体塗装仕様)
寸法	本体:外幅5740×奥行5460×高さ2880mm 有効寸法:開口幅2610(×2)×有効奥行5040×開口高さ2330mm、庫内幅5500mm
面積	30.5㎡
重量	1137.4kg
カラー	P.4~「カスケードカラー」をご覧ください。
本体定価	¥1,584,000 (税込価格 ¥1,742,400)
組立費	¥180,000 (税込価格 ¥198,000)
増設(600mm/スパン)	¥108,000 (税込価格 ¥118,800)
増設組立費(1スパン)	¥19,100 (税込価格 ¥21,010)

オプション P.76~

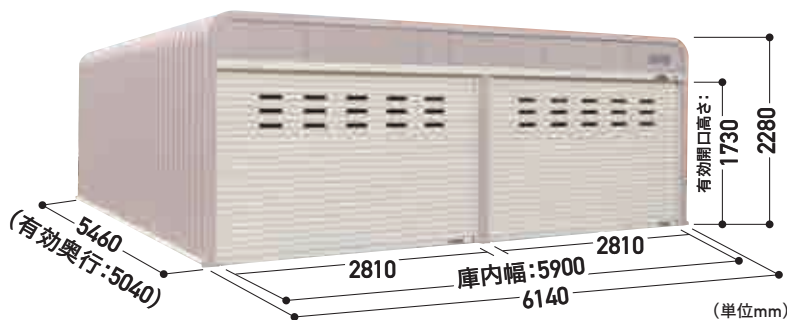
運賃、諸経費は別途発生いたします。

2連棟NSシリーズ

有効開口幅:2m81cm

NS-4000ワイド (板厚0.8mm)

有効開口高さ 1m73cm

垂直積雪量
1.5m

掲載例:カラー/●本体:ローズベージュ ●シャッター:シルキーホワイト

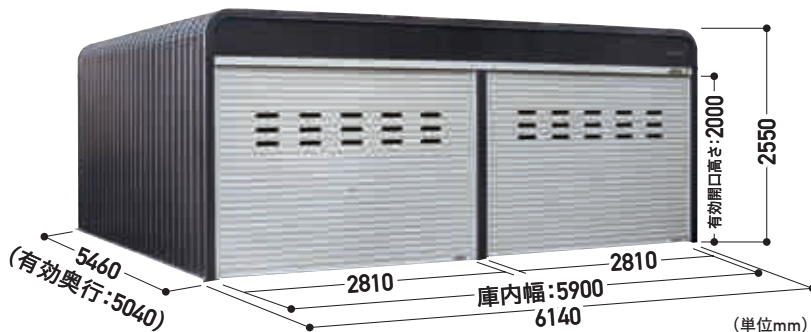
別途料金 増設2スパン、リモコンシャッター ※記載の寸法は増設を含まない標準寸法となります。

標準装備	棚板(鋼板製、各棟1枚)/棚板補強材(各棟1本)/キャップフック(6個)/換気口(1箇所)/フック棒(各棟1本)/フック棒掛け(2箇所)/鍵(各棟2本)/シャッター化粧窓3段
仕様概要	本体同色カラービス(樹脂頭)/Z型ベース(ガルバリウム鋼板)/柱・梁(粉体塗装仕様)
寸法	本体:外幅6140×奥行5460×高さ2280mm 有効寸法:開口幅2810(×2)×有効奥行5040×開口高さ1730mm、庫内幅5900mm
面積	32.7㎡
重量	1088.4kg
カラー	P.4-「カスケードカラー」をご覧ください。
本体定価	¥1,496,000 (税込価格 ¥1,645,600)
組立費	¥136,000 (税込価格 ¥149,600)
増設 (600mm/スパン)	¥101,600 (税込価格 ¥111,760)
増設組立費 (1スパン)	¥14,300 (税込価格 ¥15,730)

オプション P.76~

NS-4400ワイド (板厚0.8mm)

有効開口高さ 2m

垂直積雪量
1.5m

掲載例:カラー/●本体:ブラックグレー ●シャッター:シルバーグレー

標準装備	棚板(鋼板製、各棟1枚)/棚板補強材(各棟1本)/キャップフック(6個)/換気口(1箇所)/フック棒(各棟1本)/フック棒掛け(2箇所)/鍵(各棟2本)/シャッター化粧窓3段
仕様概要	本体同色カラービス(樹脂頭)/Z型ベース(ガルバリウム鋼板)/柱・梁(粉体塗装仕様)
寸法	本体:外幅6140×奥行5460×高さ2550mm 有効寸法:開口幅2810(×2)×有効奥行5040×開口高さ2000mm、庫内幅5900mm
面積	32.7㎡
重量	1101.5kg
カラー	P.4-「カスケードカラー」をご覧ください。
本体定価	¥1,602,000 (税込価格 ¥1,762,200)
組立費	¥148,000 (税込価格 ¥162,800)
増設 (600mm/スパン)	¥105,800 (税込価格 ¥116,380)
増設組立費 (1スパン)	¥15,400 (税込価格 ¥16,940)

オプション P.76~

NS-5000ワイド (板厚0.8mm)

有効開口高さ 2m33cm

垂直積雪量
1.5m北海道
限定

掲載例:カラー/●本体:グレーージュ ●シャッター:パールベージュ

標準装備	棚板(鋼板製、各棟1枚)/棚板補強材(各棟1本)/キャップフック(6個)/換気口(1箇所)/フック棒(各棟1本)/フック棒掛け(2箇所)/鍵(各棟2本)/シャッター化粧窓5段
仕様概要	本体同色カラービス(樹脂頭)/Z型ベース(ガルバリウム鋼板)/柱・梁(粉体塗装仕様)
寸法	本体:外幅6140×奥行5460×高さ2880mm 有効寸法:開口幅2810(×2)×有効奥行5040×開口高さ2330mm、庫内幅5900mm
面積	32.7㎡
重量	1179.2kg
カラー	P.4-「カスケードカラー」をご覧ください。
本体定価	¥1,720,000 (税込価格 ¥1,892,000)
組立費	¥189,000 (税込価格 ¥207,900)
増設 (600mm/スパン)	¥128,200 (税込価格 ¥141,020)
増設組立費 (1スパン)	¥20,000 (税込価格 ¥22,000)

オプション P.76~

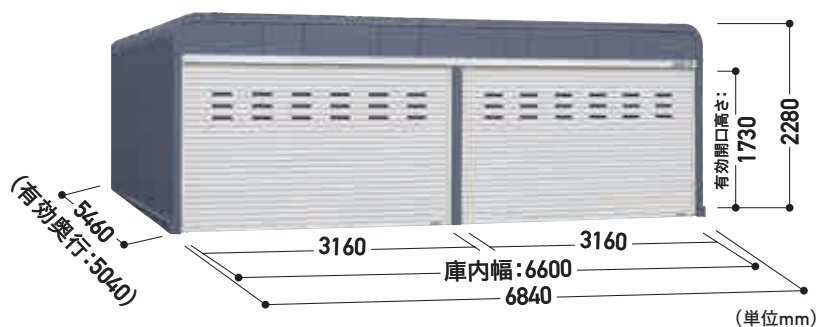
運賃、諸経費は別途発生いたします。

2連棟NSシリーズ

有効開口幅:3m16cm

NS-6000 (板厚0.8mm)

有効開口高さ 1m73cm

垂直積雪量
1.0m

掲載例:カラー/●本体:ダークグレー ●シャッター:シルキーホワイト

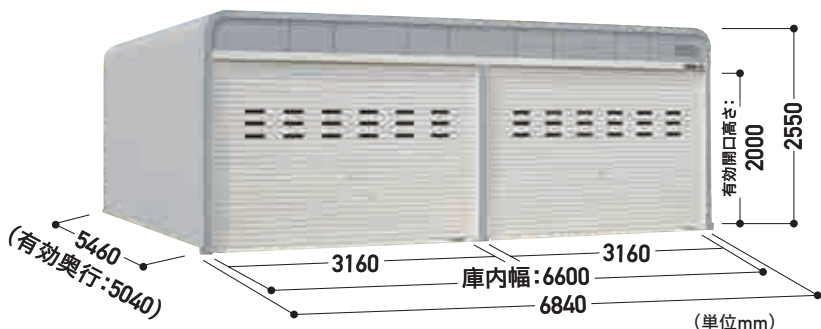
別途料金 増設1スパン、スキ間埋用板 ※記載の寸法は増設を含まない標準寸法となります。

標準装備	棚板(鋼板製、各棟1枚)/棚板補強材(各棟1本)/キャップフック(6個)/換気口(1箇所)/フック棒(各棟1本)/フック棒掛け(2箇所)/鍵(各棟2本)/シャッター化粧窓3段
仕様概要	本体同色カラービス(樹脂頭)/Z型ベース(ガルバリウム鋼板)/柱・梁(粉体塗装仕様)
寸法	本体:外幅6840×奥行5460×高さ2280mm 有効寸法:開口幅3160(×2)×有効奥行5040×開口高さ1730mm、庫内幅6600mm
面積	36.5㎡
重量	1094.0kg
カラー	P.4~「カスケードカラー」をご覧ください。
本体定価	¥1,564,000 (税込価格 ¥1,720,400)
組立費	¥148,000 (税込価格 ¥162,800)
増設(600mm/スパン)	¥105,400 (税込価格 ¥115,940)
増設組立費(1スパン)	¥15,400 (税込価格 ¥16,940)

オプション P.76~

NS-6400 (板厚0.8mm)

有効開口高さ 2m

垂直積雪量
1.0m

掲載例:カラー/●本体:グレー ●シャッター:シルキーホワイト

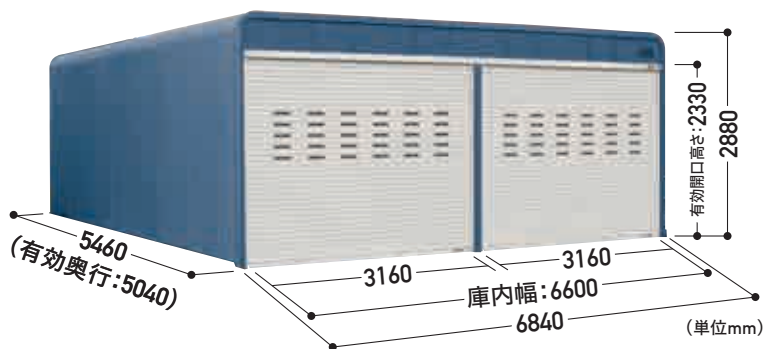
別途料金 増設1スパン ※記載の寸法は増設を含まない標準寸法となります。

標準装備	棚板(鋼板製、各棟1枚)/棚板補強材(各棟1本)/キャップフック(6個)/換気口(1箇所)/フック棒(各棟1本)/フック棒掛け(2箇所)/鍵(各棟2本)/シャッター化粧窓3段
仕様概要	本体同色カラービス(樹脂頭)/Z型ベース(ガルバリウム鋼板)/柱・梁(粉体塗装仕様)
寸法	本体:外幅6840×奥行5460×高さ2550mm 有効寸法:開口幅3160(×2)×有効奥行5040×開口高さ2000mm、庫内幅6600mm
面積	36.5㎡
重量	1140.1kg
カラー	P.4~「カスケードカラー」をご覧ください。
本体定価	¥1,764,000 (税込価格 ¥1,940,400)
組立費	¥170,000 (税込価格 ¥187,000)
増設(600mm/スパン)	¥116,800 (税込価格 ¥128,480)
増設組立費(1スパン)	¥18,700 (税込価格 ¥20,570)

オプション P.76~

NS-9000 (板厚0.8mm)

有効開口高さ 2m33cm

垂直積雪量
1.0m北海道
限定

掲載例:カラー/●本体:ネイビーブルー ●シャッター:シルキーホワイト

別途料金 増設5スパン、リモコンシャッター ※記載の寸法は増設を含まない標準寸法となります。

標準装備	棚板(鋼板製、各棟1枚)/棚板補強材(各棟1本)/キャップフック(6個)/換気口(1箇所)/フック棒(各棟1本)/フック棒掛け(2箇所)/鍵(各棟2本)/シャッター化粧窓5段
仕様概要	本体同色カラービス(樹脂頭)/Z型ベース(ガルバリウム鋼板)/柱・梁(粉体塗装仕様)
寸法	本体:外幅6840×奥行5460×高さ2880mm 有効寸法:開口幅3160(×2)×有効奥行5040×開口高さ2330mm、庫内幅6600mm
面積	36.5㎡
重量	1237.7kg
カラー	P.4~「カスケードカラー」をご覧ください。
本体定価	¥1,864,000 (税込価格 ¥2,050,400)
組立費	¥229,000 (税込価格 ¥251,900)
増設(600mm/スパン)	¥121,400 (税込価格 ¥133,540)
増設組立費(1スパン)	¥23,800 (税込価格 ¥26,180)

オプション P.76~

運賃、諸経費は別途発生いたします。

2連棟NSGシリーズ

有効開口幅:3m16cm



内部

鉄骨がガレージの内側から支えることでより頑丈に！
豪雪地帯にお住まいの方にオススメの
3機種をご用意。

垂直積雪量
1.5m

内部
鉄骨
仕様

北海道
限定

	NSG-6000 (板厚0.8mm) 有効開口高さ 1m73cm	NSG-6400 (板厚0.8mm) 有効開口高さ 2m	NSG-9000 (板厚0.8mm) 有効開口高さ 2m33cm
標準装備	棚板(鋼板製、各棟1枚) / 棚板補強材(各棟1本) / キャップフック(6個) / 換気口(1箇所) / フック棒(各棟1本) / フック棒掛け(2箇所) / 鍵(各棟2本) / シャッター化粧窓3段		棚板(鋼板製、各棟1枚) / 棚板補強材(各棟1本) / キャップフック(6個) / 換気口(1箇所) / フック棒(各棟1本) / フック棒掛け(2箇所) / 鍵(各棟2本) / シャッター化粧窓5段
仕様概要	本体同色カラービス(樹脂頭) / Z型ベース(ガルバリウム鋼板) / 柱・梁(粉体塗装仕様) / 鉄骨構造(粉体塗装仕様)		本体同色カラービス(樹脂頭) / Z型ベース(ガルバリウム鋼板) / 柱・梁(粉体塗装仕様) / 鉄骨構造(粉体塗装仕様)
寸法	本体:外幅6840×奥行5460×高さ2280mm 有効寸法:開口幅3160(×2)×有効奥行5040× 開口高さ1730mm、庫内幅6600mm	本体:外幅6840×奥行5460×高さ2550mm 有効寸法:開口幅3160(×2)×有効奥行5040× 開口高さ2000mm、庫内幅6600mm	本体:外幅6840×奥行5460×高さ2880mm 有効寸法:開口幅3160(×2)×有効奥行5040× 開口高さ2330mm、庫内幅6600mm
面積	36.5㎡	36.5㎡	36.5㎡
重量	1529.9kg	1590.9kg	1707.4kg
カラー	P4-「カスケードカラー」をご覧ください。		
本体定価	¥2,376,000 (税込価格 ¥2,613,600)	¥2,480,000 (税込価格 ¥2,728,000)	¥2,624,000 (税込価格 ¥2,886,400)
組立費	¥272,000 (税込価格 ¥299,200)	¥310,000 (税込価格 ¥341,000)	¥340,000 (税込価格 ¥374,000)
増設(600mm/スパン)	¥307,000 (税込価格 ¥337,700)	¥315,600 (税込価格 ¥347,160)	¥325,000 (税込価格 ¥357,500)
増設組立費(1スパン)	¥33,000 (税込価格 ¥36,300)	¥33,000 (税込価格 ¥36,300)	¥38,000 (税込価格 ¥41,800)

オプション P.76~

※鉄骨構造のNSGシリーズは、ドア・引戸・窓等が取り付けられない位置がございますので、ご注意ください。



掲載例:カラー / ●本体:グレージュ ●シャッター:シルキーホワイト
別添料金 増設2スパン、リモコンシャッター



掲載例:カラー / ●本体:ダークグレー ●シャッター:シルキーホワイト
別添料金 増設1スパン、スキ間埋用板



掲載例:カラー / ●本体:グレー ●シャッター:シルキーホワイト
別添料金 増設1スパン



掲載例:カラー / ●本体:ブラウン ●シャッター:ニューブラック
別添料金 増設3スパン

運賃、諸経費は別途発生いたします。

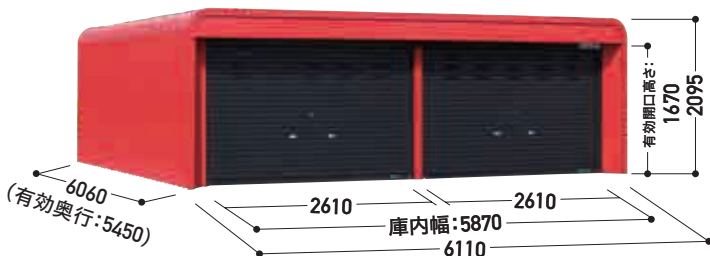
2連棟NWシリーズ

有効開口幅:2m61cm

NW-4000 (板厚0.8mm)

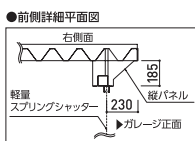
有効開口高さ 1m67cm

垂直積雪量
1.5m 北海道
限定



(単位mm)

掲載例:カラー/●本体:レッド ●シャッター:ニューブラック



標準装備	棚板(鋼板製、各棟1枚)/棚板補強材(各棟1本)/キャップフック(6個)/フック棒(各棟1本)/フック棒掛け(2箇所)/鍵(各棟2本)/シャッター化粧窓3段
仕様概要	本体同色カラービス(樹脂頭)/Z型ベース(ガルバリウム鋼板)/柱・梁(粉体塗装仕様)
寸法	本体:外幅6110×奥行6060×高さ2095mm 有効寸法:開口幅2610(×2)×有効奥行5450×開口高さ1670mm、庫内幅5870mm
面積	36.1m ²
重量	1104.3kg
カラー	P4-「カスケードカラー」をご覧ください。
本体定価	¥1,594,000 (税込価格 ¥1,753,400)
組立費	¥160,000 (税込価格 ¥176,000)
増設(600mm/スパン)	¥116,000 (税込価格 ¥127,600)
増設組立費(1スパン)	¥16,500 (税込価格 ¥18,150)

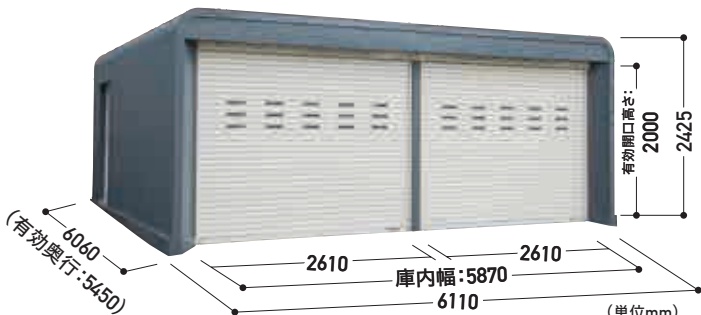
オプション P.76~

※ NW-4000 に取付可能なオプション開口はシャッター、框ドア B のみとなります。

NW-4400 (板厚0.8mm)

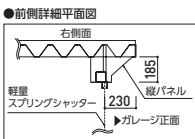
有効開口高さ 2m

垂直積雪量
1.5m 北海道
限定



(単位mm)

掲載例:カラー/●本体:ダークグレー ●シャッター:シルキーホワイト
別途料金 リモコンシャッター、引戸C(ホワイト)、スキ間埋用板



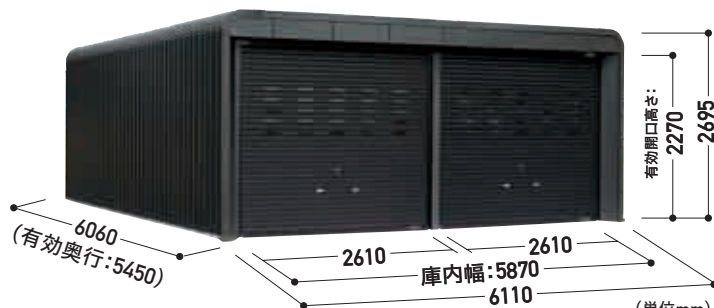
標準装備	棚板(鋼板製、各棟1枚)/棚板補強材(各棟1本)/キャップフック(6個)/フック棒(各棟1本)/フック棒掛け(2箇所)/鍵(各棟2本)/シャッター化粧窓3段
仕様概要	本体同色カラービス(樹脂頭)/Z型ベース(ガルバリウム鋼板)/柱・梁(粉体塗装仕様)
寸法	本体:外幅6110×奥行6060×高さ2425mm 有効寸法:開口幅2610(×2)×有効奥行5450×開口高さ2000mm、庫内幅5870mm
面積	36.1m ²
重量	1172.6kg
カラー	P4-「カスケードカラー」をご覧ください。
本体定価	¥1,679,000 (税込価格 ¥1,846,900)
組立費	¥175,000 (税込価格 ¥192,500)
増設(600mm/スパン)	¥122,200 (税込価格 ¥134,420)
増設組立費(1スパン)	¥19,000 (税込価格 ¥20,900)

オプション P.76~

NW-5000 (板厚0.8mm)

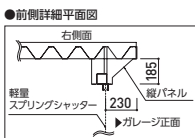
有効開口高さ 2m27cm

垂直積雪量
1.5m 北海道
限定



(単位mm)

掲載例:カラー/●本体:ブラックグレー ●シャッター:ニューブラック
別途料金 増設3スパン ※記載の寸法は増設を含まない標準寸法となります。



標準装備	棚板(鋼板製、各棟1枚)/棚板補強材(各棟1本)/キャップフック(6個)/フック棒(各棟1本)/フック棒掛け(2箇所)/鍵(各棟2本)/シャッター化粧窓5段
仕様概要	本体同色カラービス(樹脂頭)/Z型ベース(ガルバリウム鋼板)/柱・梁(粉体塗装仕様)
寸法	本体:外幅6110×奥行6060×高さ2695mm 有効寸法:開口幅2610(×2)×有効奥行5450×開口高さ2270mm、庫内幅5870mm
面積	36.1m ²
重量	1257.8kg
カラー	P4-「カスケードカラー」をご覧ください。
本体定価	¥1,934,000 (税込価格 ¥2,127,400)
組立費	¥220,000 (税込価格 ¥242,000)
増設(600mm/スパン)	¥138,400 (税込価格 ¥152,240)
増設組立費(1スパン)	¥23,800 (税込価格 ¥26,180)

オプション P.76~

運賃、諸経費は別途発生いたします。

2連棟NRシリーズ

有効開口幅:2m61cm

NR-4400 (板厚0.8mm)

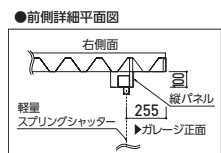
有効開口高さ 2m10cm

垂直積雪量
1.5m 北海道
限定



掲載例: カラー/●本体:ディープグリーン ●シャッター:シルキーホワイト
別途料金 右棟リモコンシャッター、横シャッター(シルキーホワイト)

標準装備	棚板(鋼板製、各棟1枚)/棚板補強材(各棟1本)/キャップフック(6個)/換気口(1箇所)/フック棒(各棟1本)/フック棒掛け(2箇所)/鍵(各棟2本)/シャッター化粧窓3段
仕様概要	本体同色カラービス(樹脂頭)/Z型ベース(ガルバリウム鋼板)/柱・梁(粉体塗装仕様)
寸法	本体:外幅5940×奥行6060×高さ2580mm 有効寸法:開口幅2610(×2)×有効奥行5430×開口高さ2100mm、庫内幅5700mm
面積	35.0m ²
重量	1231.7kg
カラー	P.4-「カスケードカラー」をご覧ください。
本体定価	¥1,676,000 (税込価格 ¥1,843,600)
組立費	¥175,000 (税込価格 ¥192,500)
増設 (600mm/スパン)	¥124,600 (税込価格 ¥137,060)
増設組立費 (1スパン)	¥18,000 (税込価格 ¥19,800)



オプション P.76~



リモコンシャッター **【負荷感知機能付】** **ガレージ**

雨雪の日もリモコンシャッターならクルマの中からラクラク操作。

価格	¥225,000 (税込価格 ¥247,500)
取付費	¥15,000 (税込価格 ¥16,500)

専用リモコン **ガレージ**

専用リモコンを複数持ち、リモコンシャッターご購入時に追加がおすすめです。

価格	¥27,400 (税込価格 ¥30,140)
----	-------------------------------



※写真は壁に取付た場合です。専用リモコンは別途です。

リモコンホルダー **ガレージ**

リモコンをすっきり収納。紛失を防ぎます。

価格	¥1,700 (税込価格 ¥1,870)
取付費	¥1,200 (税込価格 ¥1,320)



リモコンシャッター以外の開口部が無い場合は、切替ボックスが標準装備品となります。

切替ボックス **ガレージ**

停電時、リモコンシャッターを電動から手動に切り替え。

価格	¥18,900 (税込価格 ¥20,790)
----	-------------------------------

運賃、諸経費は別途発生いたします。

3連棟NSシリーズ

有効開口幅:2m61cm



NS3-2000

掲載例:カラー/●本体:ブラウン ●シャッター:パールベージュ



	NS3-2000 (板厚0.8mm) 有効開口高さ 1m73cm	NS3-2200 (板厚0.8mm) 有効開口高さ 2m	NS3-2500 (板厚0.8mm) 有効開口高さ 2m33cm
標準装備	棚板(鋼板製、各棟1枚)/棚板補強材(各棟1本)/キャップフック(6個)/換気口(1箇所)/フック棒(各棟1本)/フック棒掛け(3箇所)/鍵(各棟2本)/シャッター化粧窓3段		棚板(鋼板製、各棟1枚)/棚板補強材(各棟1本)/キャップフック(6個)/換気口(1箇所)/フック棒(各棟1本)/フック棒掛け(3箇所)/鍵(各棟2本)/シャッター化粧窓5段
仕様概要	本体同色カラービス(樹脂頭)/Z型ベース(ガルバリウム鋼板)/柱・梁(粉体塗装仕様)		
寸法	本体:外幅8540×奥行5460×高さ2280mm 有効寸法:開口幅2610(×3)×有効奥行5040× 開口高さ1730mm、庫内幅8300mm	本体:外幅8540×奥行5460×高さ2550mm 有効寸法:開口幅2610(×3)×有効奥行5040× 開口高さ2000mm、庫内幅8300mm	本体:外幅8540×奥行5460×高さ2880mm 有効寸法:開口幅2610(×3)×有効奥行5040× 開口高さ2330mm、庫内幅8300mm
面積	45.8㎡	45.8㎡	45.8㎡
重量	1408.3kg	1490.0kg	1604.8kg
カラー	P.4-「カスケードカラー」をご覧ください。		
本体定価	¥2,134,000 (税込価格 ¥2,347,400)	¥2,228,000 (税込価格 ¥2,450,800)	¥2,386,000 (税込価格 ¥2,624,600)
組立費	¥185,000 (税込価格 ¥203,500)	¥203,000 (税込価格 ¥223,300)	¥256,000 (税込価格 ¥281,600)
増設 (600mm/スパン)	¥150,400 (税込価格 ¥165,440)	¥156,000 (税込価格 ¥171,600)	¥165,400 (税込価格 ¥181,940)
増設組立費 (1スパン)	¥20,000 (税込価格 ¥22,000)	¥21,500 (税込価格 ¥23,650)	¥26,000 (税込価格 ¥28,600)

注意

- ※大型ガレージは施工現場周辺スペースの広さを必要とする為、事前の下見が必要となります。
- ※基礎工事をお勧めします。
- ※施工期間については必ずご確認ください。
- ※間口寸法の特注仕様も承ります。
- ※3連棟ガレージは当社指定業者による責任施工となります。
- ※加工費、諸経費等が別途発生致しますので、事前のお見積もりをお願い致します。

オプション P.76~

運賃、諸経費は別途発生いたします。

カスケードガレージ3連棟の内部鉄骨仕様 NSGシリーズ

内部鉄骨仕様で、積雪1.5mに対応。車両保管はもちろん倉庫としても安心の頑丈設計。

3連棟 NSGシリーズ

有効開口幅:2m61cm

垂直積雪量
1.5m

内部
鉄骨
仕様

北海道
限定

	NSG3-2000 (板厚0.8mm) 有効開口高さ 1m73cm	NSG3-2200 (板厚0.8mm) 有効開口高さ 2m	NSG3-2500 (板厚0.8mm) 有効開口高さ 2m33cm
標準装備	棚板(鋼板製、各棟1枚)/棚板補強材(各棟1本)/キャップフック(6個)/換気口(1箇所)/フック棒(各棟1本)/フック棒掛け(3箇所)/鍵(各棟2本)/シャッター化粧窓3段	棚板(鋼板製、各棟1枚)/棚板補強材(各棟1本)/キャップフック(6個)/換気口(1箇所)/フック棒(各棟1本)/フック棒掛け(3箇所)/鍵(各棟2本)/シャッター化粧窓5段	棚板(鋼板製、各棟1枚)/棚板補強材(各棟1本)/キャップフック(6個)/換気口(1箇所)/フック棒(各棟1本)/フック棒掛け(3箇所)/鍵(各棟2本)/シャッター化粧窓5段
仕様概要	本体同色カラービス(樹脂頭)/Z型ベース(ガルバリウム鋼板)/柱・梁(粉体塗装仕様)/鉄骨構造(粉体塗装仕様)		
寸法	本体:外幅8540×奥行5460×高さ2280mm 有効寸法:開口幅2610(×3)×有効奥行5040× 開口高さ1730mm、庫内幅8300mm	本体:外幅8540×奥行5460×高さ2550mm 有効寸法:開口幅2610(×3)×有効奥行5040× 開口高さ2000mm、庫内幅8300mm	本体:外幅8540×奥行5460×高さ2880mm 有効寸法:開口幅2610(×3)×有効奥行5040× 開口高さ2330mm、庫内幅8300mm
面積	45.8㎡	45.8㎡	45.8㎡
重量	1706.4kg	1807.1kg	1943.0kg
カラー	P4-「カスケードカラー」をご覧ください。		
本体定価	¥2,314,000 (税込価格 ¥2,545,400)	¥2,460,000 (税込価格 ¥2,706,000)	¥2,572,000 (税込価格 ¥2,829,200)
組立費	¥316,000 (税込価格 ¥347,600)	¥341,000 (税込価格 ¥375,100)	¥364,000 (税込価格 ¥400,400)
増設(600mm/スパン)	¥229,600 (税込価格 ¥252,560)	¥246,400 (税込価格 ¥271,040)	¥250,400 (税込価格 ¥275,440)
増設組立費(1スパン)	¥41,000 (税込価格 ¥45,100)	¥44,000 (税込価格 ¥48,400)	¥51,000 (税込価格 ¥56,100)

3連棟 NSGシリーズ

有効開口幅:3m16cm

垂直積雪量
1.5m

内部
鉄骨
仕様

北海道
限定

	NSG3-3000 (板厚0.8mm) 有効開口高さ 1m73cm	NSG3-3200 (板厚0.8mm) 有効開口高さ 2m	NSG3-4500 (板厚0.8mm) 有効開口高さ 2m33cm
標準装備	棚板(鋼板製、各棟1枚)/棚板補強材(各棟1本)/キャップフック(6個)/換気口(1箇所)/フック棒(各棟1本)/フック棒掛け(3箇所)/鍵(各棟2本)/シャッター化粧窓3段	棚板(鋼板製、各棟1枚)/棚板補強材(各棟1本)/キャップフック(6個)/換気口(1箇所)/フック棒(各棟1本)/フック棒掛け(3箇所)/鍵(各棟2本)/シャッター化粧窓5段	棚板(鋼板製、各棟1枚)/棚板補強材(各棟1本)/キャップフック(6個)/換気口(1箇所)/フック棒(各棟1本)/フック棒掛け(3箇所)/鍵(各棟2本)/シャッター化粧窓5段
仕様概要	本体同色カラービス(樹脂頭)/Z型ベース(ガルバリウム鋼板)/柱・梁(粉体塗装仕様)/鉄骨構造(粉体塗装仕様)		
寸法	本体:外幅10190×奥行5460×高さ2280mm 有効寸法:開口幅3160(×3)×有効奥行5040× 開口高さ1730mm、庫内幅9950mm	本体:外幅10190×奥行5460×高さ2550mm 有効寸法:開口幅3160(×3)×有効奥行5040× 開口高さ2000mm、庫内幅9950mm	本体:外幅10190×奥行5460×高さ2880mm 有効寸法:開口幅3160(×3)×有効奥行5040× 開口高さ2330mm、庫内幅9950mm
面積	54.8㎡	54.8㎡	54.8㎡
重量	2583.0kg	2661.9kg	2845.4kg
カラー	P4-「カスケードカラー」をご覧ください。		
本体定価	¥3,440,000 (税込価格 ¥3,784,000)	¥3,494,000 (税込価格 ¥3,843,400)	¥3,756,000 (税込価格 ¥4,131,600)
組立費	¥450,000 (税込価格 ¥495,000)	¥474,000 (税込価格 ¥521,400)	¥513,000 (税込価格 ¥564,300)
増設(600mm/スパン)	¥453,000 (税込価格 ¥498,300)	¥465,000 (税込価格 ¥511,500)	¥478,000 (税込価格 ¥525,800)
増設組立費(1スパン)	¥78,000 (税込価格 ¥85,800)	¥84,000 (税込価格 ¥92,400)	¥89,000 (税込価格 ¥97,900)

注意

- ※大型ガレージは施工現場周辺スペースの広さを必要とする為、事前の下見が必要となります。
- ※基礎工事をお勧めします。
- ※施工期間については必ずご確認ください。
- ※間口寸法の特注仕様も承ります。
- ※3連棟ガレージは当社指定業者による責任施工となります。
- ※加工費、諸経費等が別途発生致しますので、事前のお見積もりをお願い致します。

オプション P.76~

※鉄骨構造のNSGシリーズは、ドア・引戸・窓等が取り付けられない位置がございますので、ご注意ください。

運賃、諸経費は別途発生いたします。

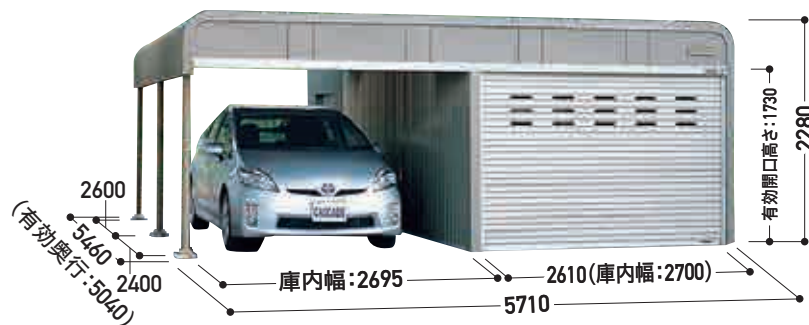
デュープォート ガレージ+カーポォート

NDシリーズ

ガレージ部分:有効開口幅 2m61cm カーポォート部分:有効開口幅 2m69cm

ND-4000 (板厚0.8mm)

垂直積雪量
1.0m 北海道
限定



丸柱直径:76.3mm (単位mm)

掲載例:カラー/●本体:グレー ●シャッター:シルバーグレー
左カーポォートタイプ **別途料金** ガレージ部分4スパン、横シャッター(シルバーグレー)

標準装備	棚板(鋼板製、1枚)/棚板補強材(1本)/キャップフック(3個)/換気口(1箇所)/フック棒(1本)/フック棒掛け/鍵(2本)/シャッター化粧窓3段
仕様概要	本体同色カラービス(樹脂頭)/Z型ベース(ガルバリウム鋼板)/カーポォート部分:柱・梁(粉体塗装仕様)
寸法	本体:外幅5710×奥行5460×高さ2280mm 有効寸法:ガレージ部分/開口幅2610×有効奥行5040×開口高さ1730mm、庫内幅2700mm カーポォート部分/開口幅2695×開口高さ1730mm
面積	30.4㎡
重量	1074.6kg
カラー	P4-「カスケードカラー」をご覧ください。
本体定価	¥1,556,000 (税込価格 ¥1,711,600)
組立費	¥174,000 (税込価格 ¥191,400)
増設(600mm/スパン)	¥161,200 (税込価格 ¥177,320)
増設組立費(1スパン)	¥19,000 (税込価格 ¥20,900)

オプション P.76~ ※カーポォート部分は左右どちらでも指定可能です。

ND-4400 (板厚0.8mm)

垂直積雪量
1.0m 北海道
限定



丸柱直径:76.3mm (単位mm)

掲載例:カラー/●本体:ディープグリーン ●シャッター:パールベージュ
左カーポォートタイプ

標準装備	棚板(鋼板製、1枚)/棚板補強材(1本)/キャップフック(3個)/換気口(1箇所)/フック棒(1本)/フック棒掛け/鍵(2本)/シャッター化粧窓3段
仕様概要	本体同色カラービス(樹脂頭)/Z型ベース(ガルバリウム鋼板)/カーポォート部分:柱・梁(粉体塗装仕様)
寸法	本体:外幅5710×奥行5460×高さ2550mm 有効寸法:ガレージ部分/開口幅2610×有効奥行5040×開口高さ2000mm、庫内幅2700mm カーポォート部分/開口幅2695×開口高さ2000mm
面積	30.4㎡
重量	1242.0kg
カラー	P4-「カスケードカラー」をご覧ください。
本体定価	¥1,642,000 (税込価格 ¥1,806,200)
組立費	¥187,000 (税込価格 ¥205,700)
増設(600mm/スパン)	¥166,400 (税込価格 ¥183,040)
増設組立費(1スパン)	¥22,000 (税込価格 ¥24,200)

オプション P.76~ ※カーポォート部分は左右どちらでも指定可能です。

ND-5000 (板厚0.8mm)

垂直積雪量
1.0m 北海道
限定



丸柱直径:76.3mm (単位mm)

掲載例:カラー/●本体:ダークグレー ●シャッター:シルバーグレー
左カーポォートタイプ

標準装備	棚板(鋼板製、1枚)/棚板補強材(1本)/キャップフック(3個)/換気口(1箇所)/フック棒(1本)/フック棒掛け/鍵(2本)/シャッター化粧窓5段
仕様概要	本体同色カラービス(樹脂頭)/Z型ベース(ガルバリウム鋼板)/カーポォート部分:柱・梁(粉体塗装仕様)
寸法	本体:外幅5710×奥行5460×高さ2880mm 有効寸法:ガレージ部分/開口幅2610×有効奥行5040×開口高さ2330mm、庫内幅2700mm カーポォート部分/開口幅2695×開口高さ2330mm
面積	30.4㎡
重量	1323.5kg
カラー	P4-「カスケードカラー」をご覧ください。
本体定価	¥1,715,000 (税込価格 ¥1,886,500)
組立費	¥235,000 (税込価格 ¥258,500)
増設(600mm/スパン)	¥171,400 (税込価格 ¥188,540)
増設組立費(1スパン)	¥26,400 (税込価格 ¥29,040)

オプション P.76~ ※カーポォート部分は左右どちらでも指定可能です。

運賃、諸経費は別途発生いたします。

デューポート ND シリーズをさらに雪に強く・頑丈に

ガレージ+カーポートのいいところどりのデューポートを垂直積雪量1.5m対応に。
柱を増やすことで、さらに安心の頑丈設計。愛車を雪からしっかり守ります。

NDGシリーズ

ガレージ部分:有効開口幅 2m61cm
カーポート部分:有効開口幅 2m69cm

垂直積雪量
1.5m

北海道
限定

	NDG-4000 (板厚0.8mm) 有効開口高さ 1m73cm	NDG-4400 (板厚0.8mm) 有効開口高さ 2m	NDG-5000 (板厚0.8mm) 有効開口高さ 2m33cm
標準装備	棚板(鋼板製、1枚)/棚板補強材(1本)/キャップフック(3個)/換気口(1箇所)/フック棒(1本)/フック棒掛け/鍵(2本)/シャッター化粧窓3段		棚板(鋼板製、1枚)/棚板補強材(1本)/キャップフック(3個)/換気口(1箇所)/フック棒(1本)/フック棒掛け/鍵(2本)/シャッター化粧窓5段
仕様概要	本体同色カラーピス(樹脂頭)/Z型ベース(ガルバリウム鋼板)/カーポート部分:柱・梁(粉体塗装仕様)		
寸法	本体:外幅5710×奥行5460×高さ2280mm 有効寸法:ガレージ部分/開口幅2610×有効奥行5040×開口高さ1730mm、庫内幅2700mm カーポート部分/開口幅2695×開口高さ1730mm	本体:外幅5710×奥行5460×高さ2550mm 有効寸法:ガレージ部分/開口幅2610×有効奥行5040×開口高さ2000mm、庫内幅2700mm カーポート部分/開口幅2695×開口高さ2000mm	本体:外幅5710×奥行5460×高さ2880mm 有効寸法:ガレージ部分/開口幅2610×有効奥行5040×開口高さ2330mm、庫内幅2700mm カーポート部分/開口幅2695×開口高さ2330mm
面積	30.4㎡	30.4㎡	30.4㎡
重量	1162.6kg	1335.5kg	1423.2kg
カラー	P.4-「カスケードカラー」をご覧ください。		
本体定価	¥1,705,000 (税込価格 ¥1,875,500)	¥1,776,000 (税込価格 ¥1,953,600)	¥1,846,000 (税込価格 ¥2,030,600)
組立費	¥240,000 (税込価格 ¥264,000)	¥265,000 (税込価格 ¥291,500)	¥298,000 (税込価格 ¥327,800)
増設 (600mm/スパン)	¥117,200 (税込価格 ¥128,920)	¥134,400 (税込価格 ¥147,840)	¥139,600 (税込価格 ¥153,560)
増設組立費 (1スパン)	¥27,000 (税込価格 ¥29,700)	¥46,000 (税込価格 ¥50,600)	¥69,000 (税込価格 ¥75,900)

オプション P.76~

※カーポート部分は左右どちらでも指定可能です。

デューポート施工例

※印刷の色と実際の色と異なる場合がございます。ご了承願います。



左カーポートタイプ

ND-4400

掲載例:カラー/●本体:グレージュ ●シャッター:シルキーホワイト

別途料金 リモコンシャッター、柱延長



右カーポートタイプ

ND-5000

掲載例:カラー/●本体:パール ●シャッター:シルキーホワイト

別途料金 増設1スパン、引戸B(ホワイト)、基礎

ガレージ施工例

※指定色は指定色料金の価格となります。※印刷の色と実際の色と異なる場合がございます。ご了承願います。



NS-2000標準仕様に増設3スパン(別途料金)
掲載例:カラー/●本体:パール ●シャッター:シルバーグレー



NS-2000標準仕様に増設1スパン、リモコンシャッター付(別途料金)
掲載例:カラー/●本体:ダークグレー ●シャッター:シルバーグレー



NS-2200ワイド 標準仕様にリモコンシャッター、引戸B(ホワイト)(別途料金)
掲載例:カラー/●本体:ローズベージュ ●シャッター:シルキーホワイト



NS-3200標準仕様に増設2スパン、引戸B(ホワイト)、シャッター延長、基礎(別途料金)
掲載例:カラー/●本体:パール ●シャッター:シルバーグレー



NR-2200標準仕様に増設1スパン、引戸B(ブラウン)、シャッター延長(別途料金)
掲載例:カラー/●本体:ブラックグレー ●シャッター:シルバーグレー



NS-2200標準仕様に増設2スパン、引戸B(ブラウン)
掲載例:カラー/●本体:ブラックグレー ●シャッター:シルキーホワイト



NS-5000標準仕様に増設3スパン(別途料金)
掲載例:カラー/●本体:グレージュ ●シャッター:パールベージュ



NS-4500標準仕様に増設2スパン(別途料金)
掲載例:カラー/●本体:グレージュ ●シャッター:シルバーグレー



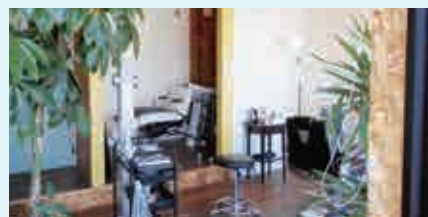
NS3-4500標準仕様に増設2スパン、換気口2箇所、基礎(別途料金)
掲載例:カラー/●本体:パール ●シャッター:シルキーホワイト

ユーザー発! NS-4400ワイド特注仕様を 店舗として活用

※店舗内部につきましては、お客様によるカスタマイズ事例となります。



カラー/●本体:レッド ●シャッター:シルキーホワイト



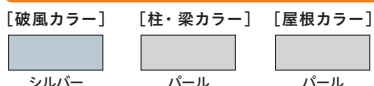


カーポート

CAR PORT

CG-600NP ポリカ+鋼板折板屋根

カー・ポトピア専用カラー



ポリカ+鋼板折板屋根は、ポリカ(クリア)と鋼板の組み合わせとなります。
※印刷の色と実際の色と異なる場合がございます。ご了承願います。

カー・ポトピアCGシリーズ

1 スマートで頑丈

乗り降りとドアの開閉がスムーズな4本柱と
余裕の開口幅。板厚0.8mm折板を採用。
垂直積雪量1.5m対応で愛車を雪から守ります。

2台用CGシリーズの有効開口幅は約5m



2 ポリカ+鋼板折板屋根仕様をご用意

鋼板折板屋根仕様にポリカ仕様を加えた
1台用・2台用の4種類をご用意しました。



3 ポリカ仕様でカーポート内をもっと明るく

クリアタイプのポリカから自然光を取り入れ、開放感あるカーポート内をもっと明るく演出します。



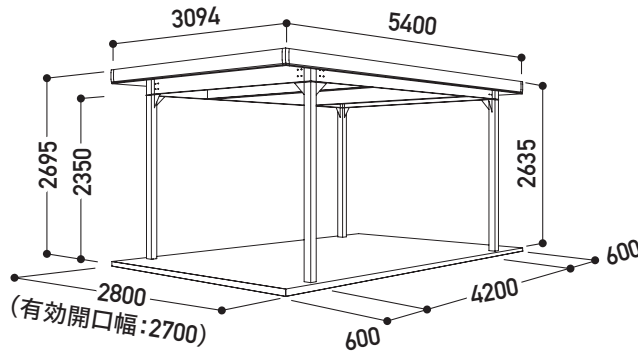
ポリカ+鋼板折板屋根(天井内部カラー:グレー)



運賃、諸経費は別途発生いたします。

1台用CGシリーズ

有効開口幅:2m70cm



垂直積雪量 **1.5m** 屋根勾配 前・後 指定選択 北海道 限定

※図は後勾配です。

角柱:100mm×100mm (単位mm)

CG-400N 鋼板折板屋根

標準装備	雨樋(樹脂製)
仕様概要	屋根(ガルバリウム鋼板材) / 破風(アルミ成形材) / 柱・梁(スチール材、粉体塗装)
寸法	本体:外幅3094×奥行5400×高さ2695mm 有効寸法:開口幅2700×開口高さ2350mm
重量	690.0kg

※屋根の勾配方向は、前・後がございます。いずれかの方向をご指定ください。

本体定価	¥802,400 (税込価格 ¥882,640)
組立費	¥88,000 (税込価格 ¥96,800)

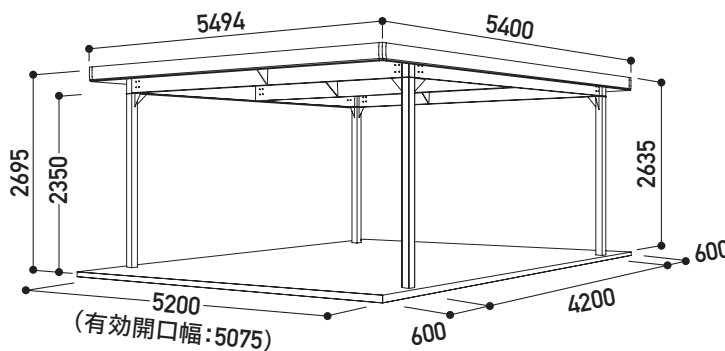
CG-400NP ポリカ+鋼板折板屋根

標準装備	雨樋(樹脂製)
仕様概要	屋根(ガルバリウム鋼板材、ポリカ折板(クリア)) / 破風(アルミ成形材) / 柱・梁(スチール材、粉体塗装)
寸法	本体:外幅3094×奥行5400×高さ2695mm 有効寸法:開口幅2700×開口高さ2350mm
重量	774.0kg

本体定価	¥965,000 (税込価格 ¥1,061,500)
組立費	¥110,000 (税込価格 ¥121,000)

2台用CGシリーズ

有効開口幅:5m7cm



垂直積雪量 **1.5m** 屋根勾配 前・後 指定選択 北海道 限定

※図は後勾配です。

角柱:125mm×125mm (単位mm)

CG-600N 鋼板折板屋根

標準装備	雨樋(樹脂製)
仕様概要	屋根(ガルバリウム鋼板材) / 破風(アルミ成形材) / 柱・梁(スチール材、粉体塗装)
寸法	本体:外幅5494×奥行5400×高さ2695mm 有効寸法:開口幅5075×開口高さ2350mm
重量	1348.0kg

※屋根の勾配方向は、前・後がございます。いずれかの方向をご指定ください。

本体定価	¥1,212,000 (税込価格 ¥1,333,200)
組立費	¥198,000 (税込価格 ¥217,800)

CG-600NP ポリカ+鋼板折板屋根

標準装備	雨樋(樹脂製)
仕様概要	屋根(ガルバリウム鋼板材、ポリカ折板材) / 破風(アルミ成形材) / 柱・梁(スチール材、粉体塗装)
寸法	本体:外幅5494×奥行5400×高さ2695mm 有効寸法:開口幅5075×開口高さ2350mm
重量	1415.0kg

本体定価	¥1,650,000 (税込価格 ¥1,815,000)
組立費	¥220,000 (税込価格 ¥242,000)



多目的倉庫 カスケードスクエア

CASCADE SQUARE

車庫・倉庫・収納や作業場として
連棟可能な多目的倉庫。

農機など特殊車両の収納、資材の保管庫としても
多用途に使用可能。

愛車のほかにも、保管したいものに合わせた多連棟が実現した
多目的倉庫です。



1 用途に合わせた3タイプの奥行

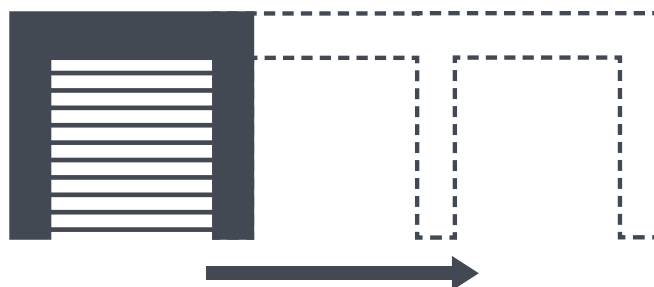
カスケードスクエアの奥行は
6m・7.5m・9mの3タイプから選択。
スペースを活用した収納や作業が可能。



2 連棟対応が充実

収納物や用途に合わせて最大9連棟^{*}が可能で、
多用途に活躍。

^{*}SQ60タイプ(奥行6m)の最大値

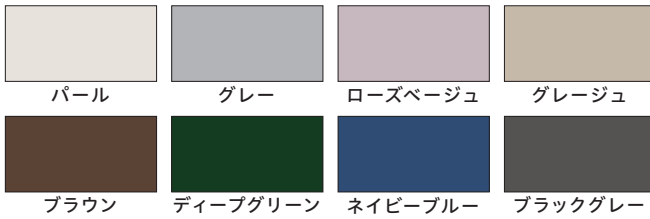


組立費、運賃、諸経費は別途発生いたします。

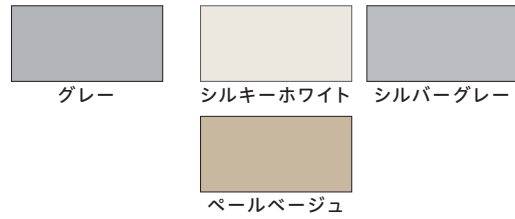
3 8色から選べる豊富なカラーバリエーション

本体色はカスケードカラー8色から選択可能。
サビに強く耐久性の高い両面カラー鋼板を使用。

[本体カラー] 本体カラーは8種類から選択可能



[内部カラー] **[シャッターカラー]** シャッターカラーは3種類から選択可能

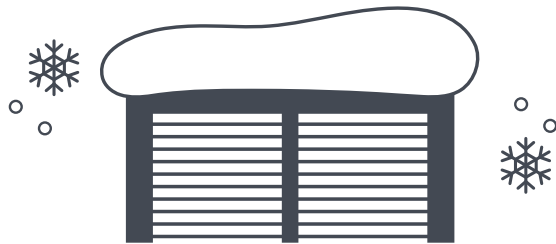


※印刷の色と実際の色と異なる場合がございます。ご了承願います。

4 積雪に強い雪国向けの頑丈設計

内部は鉄骨の柱・梁に筋かいを施したブレース構造。
垂直積雪量1.5m^{*}に対応し、
震度5の地震にも対応した頑丈設計。

※想定雪密度:0.3g/cm³ ※積雪荷重は、堅固な基礎を条件としております。



仕様

屋根・壁

屋根・壁(ガルバリウム鋼板)
本体同色カラービス(樹脂頭)



構造

柱・梁(粉体塗装仕様)
鉄骨構造(粉体塗装仕様)



標準装備

鍵(各棟2本)/フック棒(各棟1本)/化粧窓3段/
結露軽減材(発泡ポリエチレン4mm)



※結露軽減材の貼付は庫内天井部となります。

カスケードスクエア専用オプション

框(かまち)ドア

本体側面のみ対応



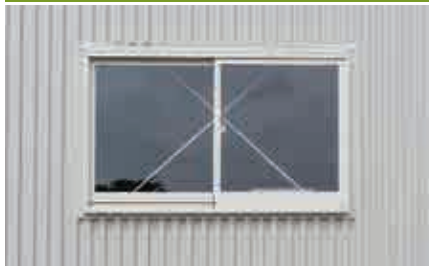
本体側面取付のみ(ドアクローザー付き)

本体定価 **¥102,200** (税込価格 ¥112,420)

取付費 **¥30,000** (税込価格 ¥33,000)

横引違(ひきちがい)窓

本体側面のみ対応



本体側面取付のみ

本体定価 **¥79,400** (税込価格 ¥87,340)

取付費 **¥25,000** (税込価格 ¥27,500)

リモコンシャッター



本体定価 **¥379,000** (税込価格 ¥416,900)

取付費 **取付含む**

※電源引込工事は別途となります。
電気工事店へご依頼ください。

シャッターケース



本体定価 **¥43,600** (税込価格 ¥47,960)

取付費 **取付含む**

詳しくはお問い合わせください。

組立費、運賃、諸経費は別途発生いたします。

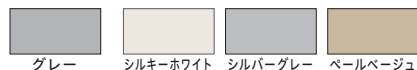
カスケードスクエア専用カラー

※印刷の色と実際の色と異なる場合がございます。ご了承願います。

【本体カラー】 本体カラーは8種類から選択可能



【内部カラー】 【シャッターカラー】 シャッターカラーは3種類から選択可能



SQ60 奥行6000

SQ75 奥行7500

SQ90 奥行9000



標準装備	鍵(各棟2本)/フック棒(各棟1本)/化粧窓3段/ 結露軽減材(発泡ポリエチレン4mm)
仕様概要	屋根・壁(ガルバリウム鋼板)/ 本体同色カラーピス(樹脂頭)
構造	柱・梁(粉体塗装仕様)/ 鉄骨構造(粉体塗装仕様)

単棟

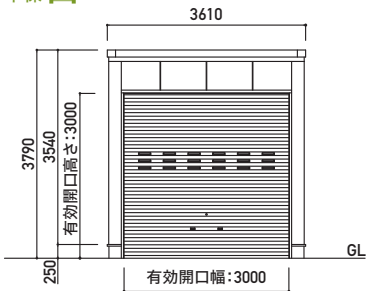
型番	本体外寸法	庫内奥行	庫内幅	重量
SQ60-1	W3610mm×D6500mm×H3790mm	5814mm	3150mm	1,887kg
SQ75-1	W3610mm×D8000mm×H3790mm	7314mm	3150mm	2,480kg
SQ90-1	W3610mm×D9500mm×H3790mm	8814mm	3150mm	2,961kg

2連棟

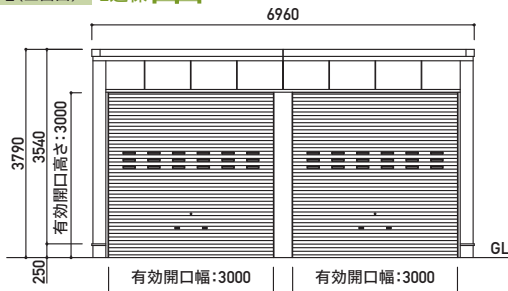
型番	本体外寸法	庫内奥行	庫内幅	重量
SQ60-2	W6960mm×D6500mm×H3790mm	5814mm	6500mm	3,072kg
SQ75-2	W6960mm×D8000mm×H3790mm	7314mm	6500mm	3,848kg
SQ90-2	W6960mm×D9500mm×H3790mm	8814mm	6500mm	4,493kg

	SQ-60 (奥行 6000)	SQ-75 (奥行 7500)	SQ-90 (奥行 9000)
本体定価	¥2,208,000 (税込価格 ¥2,428,800)	¥2,582,000 (税込価格 ¥2,840,200)	¥2,848,000 (税込価格 ¥3,132,800)
追加棟1棟につき	プラス ¥1,208,000 (税込価格 ¥1,328,800)	プラス ¥1,343,000 (税込価格 ¥1,477,300)	プラス ¥1,430,000 (税込価格 ¥1,573,000)
組立費	¥650,000 (税込価格 ¥715,000)	¥725,000 (税込価格 ¥797,500)	¥799,000 (税込価格 ¥878,900)
追加棟組立費	¥220,000 (税込価格 ¥242,000)	¥250,000 (税込価格 ¥275,000)	¥280,000 (税込価格 ¥308,000)

SQ60-1(正面図) 単棟

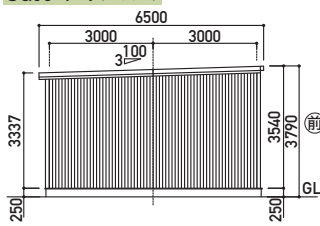


SQ60-2(正面図) 2連棟

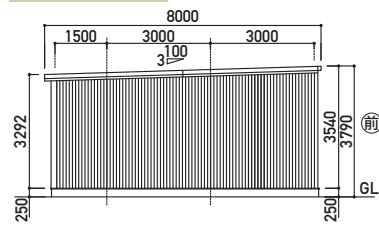


※カスケードスクエアのシャッター延長は3.250mmまで可能となります。それ以上につきましてはお問い合わせください。

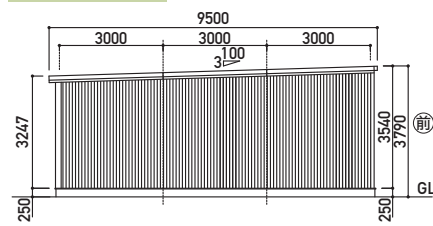
SQ60-1~9(側面図)



SQ75-1~7(側面図)



SQ90-1~6(側面図)



(単位mm)

カスケードスクエア連棟可能範囲及び建築面積参考表

奥行タイプ	単棟	2連棟	3連棟	4連棟	5連棟	6連棟	7連棟	8連棟	9連棟
SQ60タイプ	6000mm	21.4㎡	41.6㎡	61.9㎡	82.1㎡	102.3㎡	122.6㎡	142.8㎡	183.3㎡
SQ75タイプ	7500mm	26.7㎡	52.0㎡	77.2㎡	102.5㎡	127.7㎡	153.0㎡	178.3㎡	
SQ90タイプ	9000mm	32.0㎡	62.3㎡	92.6㎡	122.9㎡	153.1㎡	183.4㎡		

「カスケードスクエア」について(必ずご確認ください)

注意

設置について

- ・基礎工事は別途となります。・諸経費(足場設置・ラフター)特殊運搬費は別途となります。
- ・設置には、施工現場の広さと、搬入経路の確認や足場組みスペースが必要です。

製品について

- ・本体の勾配は後方となりますので、雨や雪の流れにご注意ください。
- ・冬期間、地表面の凍結により、開口部の開閉に支障をきたす場合がありますのでご注意ください。
- ・受注生産品ですので納期をいただきます。
- ・カスケードスクエアは北海道限定販売となります。ご了承ください。

カスケードスクエア施工例

※印刷の色と実際の色と異なる場合がございます。ご了承願います。



掲載例：SQ75-5



掲載例：SQ90-2
 カラー／●ネイビーブルー ●シャッター：シルバーグレー



多目的倉庫 カスケードパレス

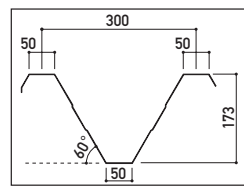
CASCADE PALACE

1 カスケードパレスは積雪に強い

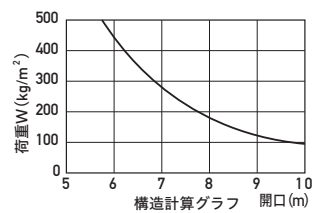
積雪荷重 **450kg/m²**

※リモコンシャッター仕様の垂直積雪量

中柱鉄骨を使わない広い空間



折板〈7A-300〉断面寸法(単位mm)



〈7A-300〉



折板には〈7A-300〉を採用!
厚さ1.2mmの鋼板を使用した
スーパーカスケードだから、
大きな間口にも対応。

2 カスケードパレスは広々とした庫内

間口 **6m** 高さ **3m**

※オーバースライディングドア仕様PA1-0Dを参照

■単棟タイプは内部に柱が無いため
内部を広く使用できます。

※連棟タイプは内部に補強用の柱が入ります。

■広々とした正面開口部は、
オーバースライディングドアタイプで
W5330mm×H3360mm
リモコンシャッタータイプで
W3160mm×H3270mmです。

※有効開口高さは、基礎高H150mmを含みます。



側面開口部には標準付属品として、框ドア(ドアクローザー付)を採用。

運賃、諸経費は別途発生いたします。

3 カスケードパレスは特注仕様も可能

敷地形状や使用用途に合せた特注仕様が可能です
(別途お見積もりとなります)

本体寸法や開口寸法の変更(間口カット、高さカット等)もご相談ください。

窓・ドア等オプションの取付が可能です。

※別途特注仕様にて換気扇等の取付けも可能です。

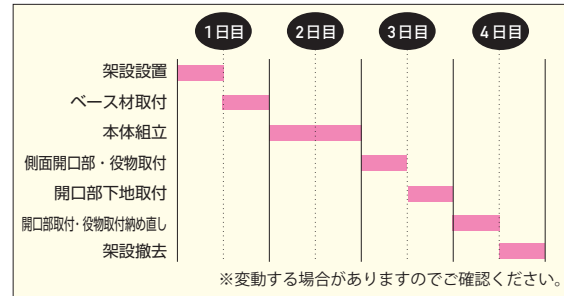
4 カスケードパレスは短い工期

工期は標準タイプで **4日間**

※オプション等がある場合変動があります。
※通常の鉄骨タイプのものより短い工期で施工できます。

カスケードパレスの施工には基礎工事が
必要となります(別途工事)。

●参考資料 カスケードパレスの工期 (基礎工事別途)



■参考資料 カスケードパレス比較検討表

	開口部	強度	納期	工期	オーダーメイド
カスケードパレス	◎ オーバースライディングドア仕様およびリモコンシャッター仕様	◎ 積雪 1.5~2.5m	◎ 45日	◎ 3~4日*	◎ 可能
大手メーカー倉庫	△ 2連式手動シャッター	△ 積雪 1~1.5m	◎ 45日	◎ 3~4日	× 不可
鉄骨タイプ	◎ オーバースライディングドア仕様およびリモコンシャッター仕様	○ 積雪 1.5m	○ 基礎確認後 45日	△ 4~5日	◎ 可能

※工期3日間が可能な機種は PA1-0D 標準仕様に限ります。また、現場条件により異なります。詳しくはお問い合わせください。

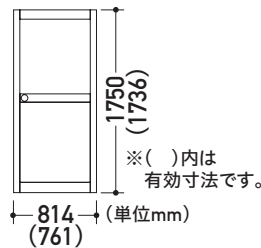
カスケードパレス専用オプション

框(かまち)ドア 本体側面・後面取付対応



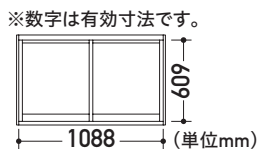
本体側面取付

本体側面取付(庫内側)



標準付属品	ドアクローザー(本体側面取付にのみ付属)/鍵(3本)	
寸法	本体:外幅814×高さ1750mm 有効寸法:開口幅761×開口高さ1736mm	
カラー	ホワイト	
本体側面取付 (ドアクローザー付き)		
本体定価	¥197,000	(税込価格 ¥216,700)
取付費	¥25,500	(税込価格 ¥28,050)
本体後面取付		
本体定価	¥182,000	(税込価格 ¥200,200)
取付費	¥13,000	(税込価格 ¥14,300)

横引違(ひきちがい)窓 本体側面のみ対応

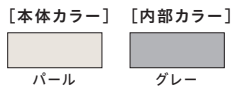


寸法	有効寸法:開口幅1088×開口高さ609mm	
カラー	ホワイト	
本体側面取付のみ		
本体定価	¥115,000	(税込価格 ¥126,500)
取付費	¥13,000	(税込価格 ¥14,300)

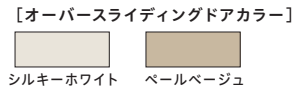
この他にもさまざまなオプションに対応可能です。詳しくはお問い合わせください。

運賃、諸経費は別途発生いたします。

カスケードパレス専用カラー



カスケードパレス開口部専用カラーからお選びください。



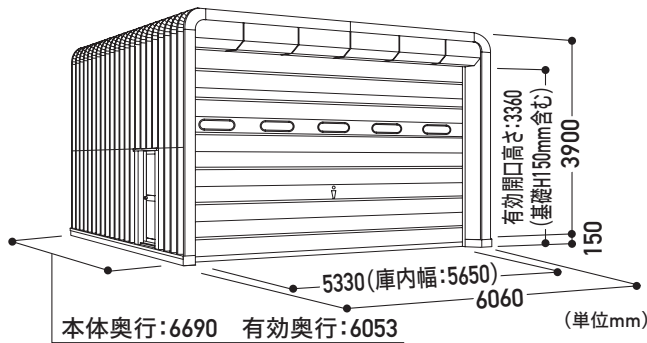
※印刷の色と実際の色と異なる場合がございます。ご了承願います。
 ※オーバースライディングドアカラーのご指定が無い場合は、シルキーホワイトが標準となります。

多目的倉庫 カスケードパレス

PA1-OD 11.8坪 (板厚1.2mm)



オーバースライディングドア仕様

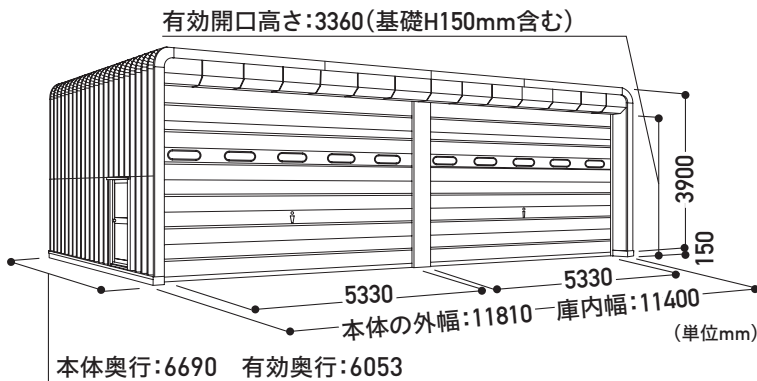


標準装備	オーバースライディングドア 鍵(2本) / 框ドア 鍵(3本)
仕様概要	折板:7A-300 ガルバリウム鋼板 / 開口部:オーバースライディングドア / 框ドア(ドアクローザー付):有効寸法W761×H1736mm(1箇所)
寸法	本体:外幅6060×奥行6690×高さ3900mm 有効寸法:開口幅5330×有効奥行6053×開口高さ3360mm、庫内幅5650mm
面積	38.9m ²
重量	3674.4kg
オーバースライディングドア仕様	
本体定価	¥4,610,000 (税込価格 ¥5,071,000)
組立費	¥615,000 (税込価格 ¥676,500)
増設 (300mm/スパン)	¥101,800 (税込価格 ¥111,980)
増設組立費 (1スパン)	¥16,500 (税込価格 ¥18,150)

PA2-OD 23.4坪 (板厚1.2mm)



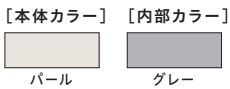
オーバースライディングドア仕様



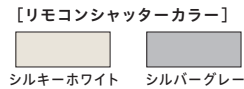
標準装備	オーバースライディングドア 鍵(各棟2本) / 框ドア 鍵(3本)
仕様概要	折板:7A-300 ガルバリウム鋼板 / 開口部:オーバースライディングドア / 框ドア(ドアクローザー付):有効寸法W761×H1736mm(1箇所)
寸法	本体:外幅11810×奥行6690×高さ3900mm 有効寸法:開口幅5330×有効奥行6053×開口高さ3360mm、庫内幅11400mm
面積	77.4m ²
重量	5452.2kg
オーバースライディングドア仕様	
本体定価	¥7,720,000 (税込価格 ¥8,492,000)
組立費	¥1,035,000 (税込価格 ¥1,138,500)
増設 (300mm/スパン)	¥148,400 (税込価格 ¥163,240)
増設組立費 (1スパン)	¥28,000 (税込価格 ¥30,800)

運賃、諸経費は別途発生いたします。

カスケードパレス専用カラー

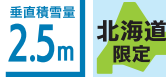


カスケードパレス開口部専用カラーからお選びください。

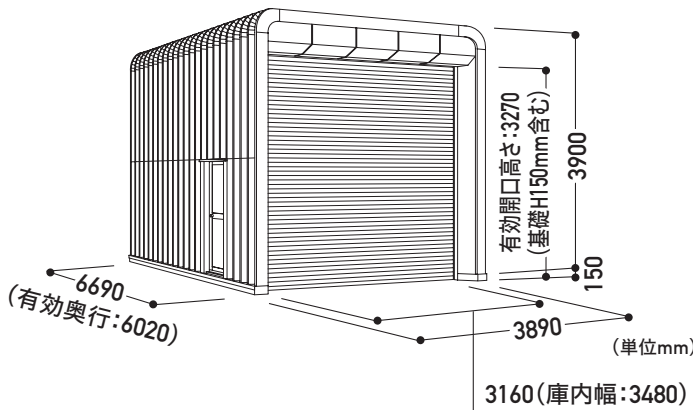


※印刷の色と実際の色と異なる場合がございます。ご了承願います。
※リモコンシャッターカラーのご指定が無い場合は、シルキーホワイトが標準となります。

PA1-SH 7.4坪 (板厚1.2mm)



リモコンシャッター仕様



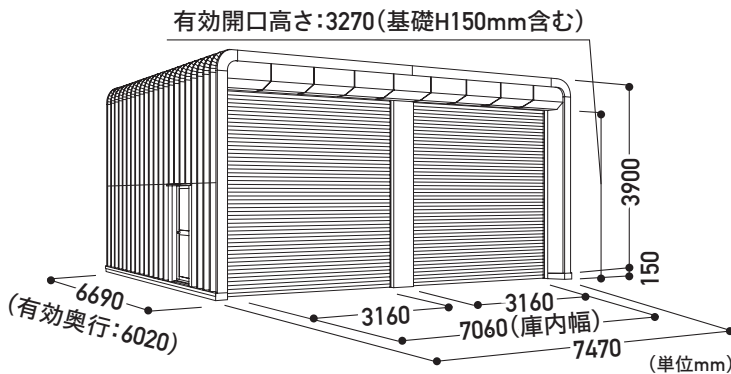
標準装備	框ドア鍵(3本)
仕様概要	折板:7A-300 ガルバリウム鋼板/ 開口部:リモコンシャッター/ 框ドア(ドアクローザー付):有効寸法W761×H1736mm(1箇所)
寸法	本体:外幅3890×奥行6690×高さ3900mm 有効寸法:開口幅3160×有効奥行6020× 開口高さ3270mm、庫内幅3480mm
面積	24.4m ²
重量	3175.9kg

リモコンシャッター仕様	
本体定価	¥4,015,000 (税込価格 ¥4,416,500)
組立費	¥506,000 (税込価格 ¥556,600)
増設 (300mm/スパン)	¥83,800 (税込価格 ¥92,180)
増設組立費 (1スパン)	¥13,000 (税込価格 ¥14,300)

PA2-SH 14.6坪 (板厚1.2mm)



リモコンシャッター仕様



標準装備	框ドア鍵(3本)
仕様概要	折板:7A-300 ガルバリウム鋼板/ 開口部:リモコンシャッター/ 框ドア(ドアクローザー付):有効寸法W761×H1736m(1箇所)
寸法	本体:外幅7470×奥行6690×高さ3900mm 有効寸法:開口幅3160×有効奥行6020× 開口高さ3270mm、庫内幅7060mm
面積	48.3m ²
重量	4059.0kg

リモコンシャッター仕様	
本体定価	¥6,580,000 (税込価格 ¥7,238,000)
組立費	¥828,000 (税込価格 ¥910,800)
増設 (300mm/スパン)	¥131,800 (税込価格 ¥144,980)
増設組立費 (1スパン)	¥21,500 (税込価格 ¥23,650)

「カスケードパレス」について(必ずご確認ください)

設置について

- ・カスケードパレスは、施工現場の広さと搬入経路の確認や足場組みスペースが必要です。
- ・施工期間については必ずご確認ください。施工日数は条件により異なります(日数がかかる場合がございます)。
- ・一次側電気配線工事が必要な機種につきましては、諸工事は別途となります。配線工事は、電気工事店にご依頼ください。
- ・基礎工事は別途です(開口高さ延長は別途です)。・諸経費(足場設置・ラフター)特殊運搬費は別途となります。

製品について

- ・カスケードパレスは製品の特性上、多少の光の入るスキ間が生じる場合があります。ご了承ください。
- ・框ドアは構造上、ドア開口部上部から雨だれがあります。
- ・框ドアは1箇所標準付属となります。右側面取付・左側面取付どちらかを必ずご指定ください。また、吊元位置はご指定がない場合、右吊元となります。
- ・框ドアの取付位置はご指定がない場合、前方1430mm以降(5スパン目)からの取付が標準となります。後壁、またはご希望の取付位置がある場合はご相談ください。
- ・後壁取付の場合は、ドアクローザーは付属されません。
- ・本体前後1430mm(4スパン)までは框ドア・その他オプションの取付け不可部分となります。ご了承ください。
- ・カスケードパレスは北海道限定販売となります。ご了承ください。

注意

カスケードパレス施工例

※掲載している写真は、撮影の角度や特注仕様により開口部の取付けがない(見えない)ものもございます。



掲載例: PA2-0D
カラー/●オーバースライディングドア:シルキーホワイト



掲載例: PA1-0D
カラー/●オーバースライディングドア:シルキーホワイト



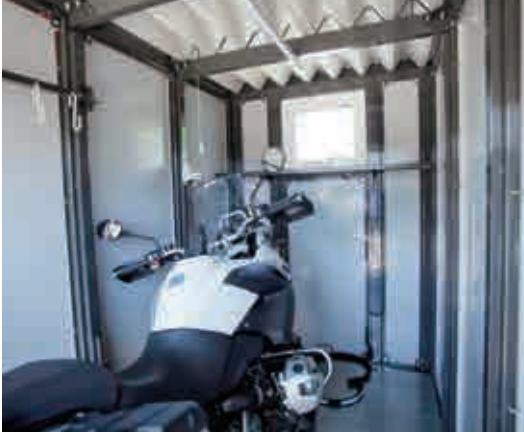
掲載例: PA1-0D特注仕様(本体増設タイプ)
カラー/●オーバースライディングドア:パールベージュ



掲載例:PA2-SH(本体増設タイプ)
カラー/●リモコンシャッター:シルキーホワイト



掲載例:PA2-SH
カラー/●リモコンシャッター:シルキーホワイト



バイク保管庫

MOTORCYCLE GARAGE

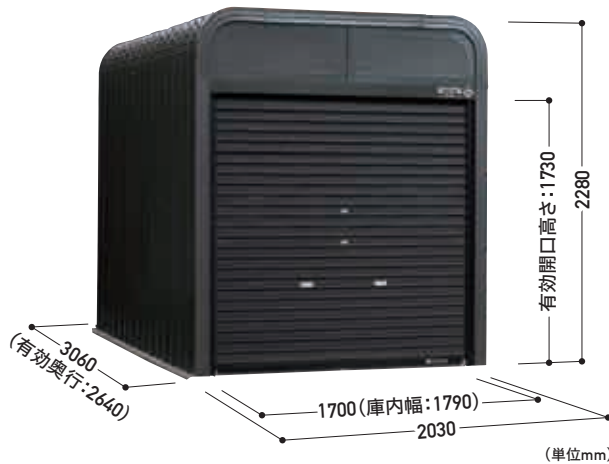
MTシリーズ

有効開口幅:1m70cm

運賃、諸経費は別途発生いたします。

MT-1K 1.7坪 (板厚0.8mm)

垂直積雪量
2.5m



掲載例:カラー/●本体:ブラックグレー
●シャッター:ニューブラック

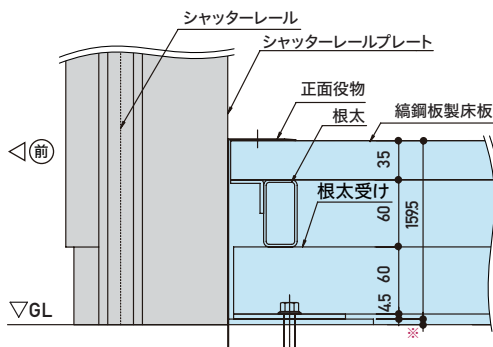
標準装備	棚板(鋼板製、1枚) / 棚板補強材(1本) / キャップフック(3個) / フック棒(1本) / フック棒掛け / 鍵スラット2段(鍵4本) / 結露軽減材(発泡ポリエチレン4mm)
仕様概要	本体同色カラービス(樹脂頭) / Z型ベース(ガルバリウム鋼板)
寸法	本体:外幅2030×奥行3060×高さ2280mm 有効寸法:開口幅1700×有効奥行2640×開口高さ1730mm、庫内幅1790mm
面積	5.7㎡
重量	328.8kg
カラー	P.4-「カスケードカラー」をご覧ください。

※結露軽減材の貼付は庫内天井水平部分となります。
※床仕様も承ります(別途料金)。詳しくはお問い合わせください。

本体定価	¥474,000	(税込価格 ¥521,400)
組立費	¥52,000	(税込価格 ¥57,200)
増設 (600mm/スパン)	¥55,200	(税込価格 ¥60,720)
増設組立費 (1スパン)	¥11,000	(税込価格 ¥12,100)

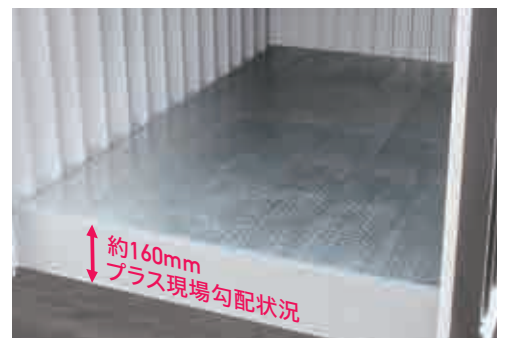
床仕様例

別途料金 GLから床天端までの高さは最も低い納まりで約160mmとなります(現場の勾配状況により異なります)。



GLから
床天板までの
高さ約160mm
プラス※現場状況

床納まり図(例)断面



※写真はMT-1Kを床仕様にした場合です。
※スロープは設置されません。

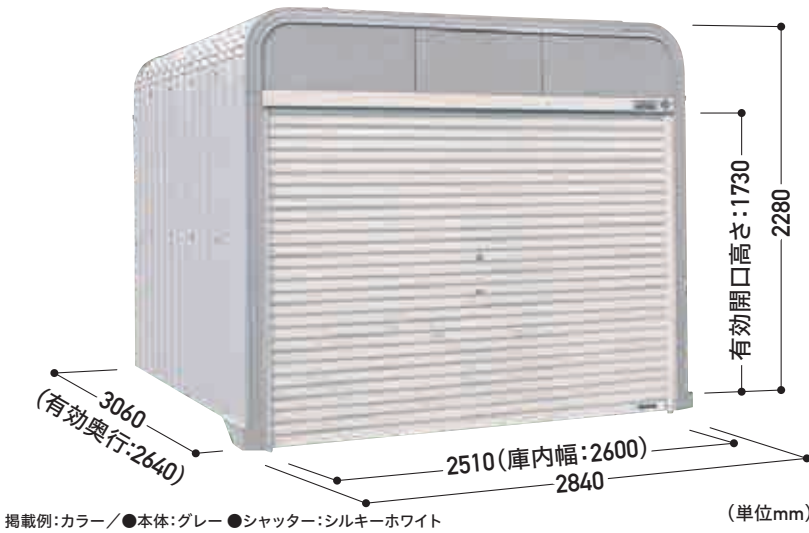
運賃、諸経費は別途発生いたします。

MTシリーズ

有効開口幅:2m51cm

MT-2K 2.5坪 (板厚0.8mm)

垂直積雪量
1.8m



標準装備	棚板(鋼板製、1枚)/棚板補強材(1本)/キャップフック(3個)/フック棒(1本)/フック棒掛け/鍵スラット2段(鍵4本)/結露軽減材(発泡ポリエチレン4mm)	
仕様概要	本体同色カラービス(樹脂頭)/Z型ベース(ガルバリウム鋼板)	
寸法	本体:外幅2840×奥行3060×高さ2280mm 有効寸法:開口幅2510×有効奥行2640×開口高さ1730mm、庫内幅2600mm	
面積	8.2㎡	重量 391.9kg
カラー	P4-「カスケードカラー」をご覧ください。	
※結露軽減材の貼付は庫内天井水平部分となります。 ※床仕様も承ります(別途料金)。詳しくはお問い合わせください。		
本体定価	¥544,000	(税込価格 ¥598,400)
組立費	¥61,000	(税込価格 ¥67,100)
増設 (60mm/スパン)	¥56,200	(税込価格 ¥61,820)
増設組立費 (1スパン)	¥11,000	(税込価格 ¥12,100)

BGシリーズ

有効開口幅 1m30cm

BG-ZR 1.5坪 (板厚0.8mm)

垂直積雪量
2.5m

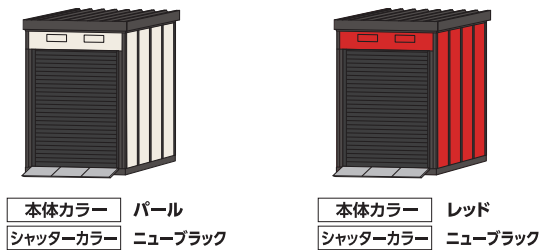


標準装備	結露軽減材(発泡ポリエチレン4mm)/スロープ/鍵掛け用フック/滑り止めゴムマット/照明器(20W)/工具フック(高さ調整式)/押し出し窓/床板(鋼板製)背面収納棚(高さ調整式)/スタンドプレート/フック棒/換気口(2箇所)/鍵(2本)	
仕様概要	本体同色カラービス(樹脂頭)/鉄骨構造(粉体塗装仕様)	
寸法	本体:外幅1660×奥行3380×高さ2395mm 有効寸法:開口幅1300×有効奥行2635×開口高さ1800mm、庫内幅1450mm	
面積	5.1㎡	重量 690.0kg
床荷重	300kg/㎡	床高さ 100mm
※結露軽減材の貼付は庫内天井部分となります。 ※配線工事は別途となります。電気工事店にご依頼ください。		
本体定価	¥1,080,000	(税込価格 ¥1,188,000)
組立費	¥80,000	(税込価格 ¥88,000)

BG-ZRなら、豊富な標準装備



カラー組み合わせ例



BGシリーズ専用カラーからお選びください。



※印刷の色と実際の色と異なる場合がございます。ご了承願います。



カスケード物置

CASCADE STORAGE

1 敷地や用途により選べる豊富なラインナップ



収納量に合わせたサイズやドア・引戸・シャッターの開口種類、集合住宅向けの連棟タイプなど豊富なラインナップ。敷地や用途に合わせて製品の奥行を増設・減設することもできます。

2 カスケードカラーは、景観やご自宅にマッチするカラーコーディネートをお手伝い



カスケードカラー10色からお住まいや景観に合ったカラーをお選び頂けます

3 カスケード物置標準装備 カスケードオリジナル



結露軽減材

物置庫内に発生する結露を軽減します
(発泡ポリエチレン4mm)



カラーボルト・ビス

本体色に合わせたボルト・ビスを使用



キャップフック

吊り下げ荷重1kg
※SL-3D、SL-4Dには付属されません。

※結露軽減材の貼付は庫内天井水平部分となります。

YMシリーズ

広々とお使いいただけるシャッター仕様



0.8坪～1.7坪の7種類／垂直積雪量1.5m～2.5mをご用意

YMシリーズの付属棚は取付高さの調節が可能

便利な可動式の収納スペース



高さ調節付棚板4枚
※YM-13のみ2枚

棚1枚あたり
積載荷重200kg/m²

棚板取付範囲
(床から)
57cm～148cm

棚板奥行 40cm

SLシリーズ

ドア・引戸の開口をご用意



1.1坪の単棟から2.7坪の4連棟まで6種類／垂直積雪量2.5m

SL/BVシリーズ共通 棚板・棚板補強材

使い勝手を考えた上下2段の収納スペース



棚板2枚、棚板補強材1本

棚1枚あたり
積載荷重200kg/m²
(但し、棚板補強材なしの場合15kg/m²)

棚板取付範囲(床から)

SLシリーズ

下段:92.5cm、上段154.5cm

BVシリーズ

下段:94.3cm、上段156.3cm

棚板奥行 30cm

BVシリーズ

引戸の開口をご用意



1.6坪の幅広タイプ／垂直積雪量1.8m

開口部は、左右どちらでも取付可能！

吊元の位置・引込方向もご指定ください。

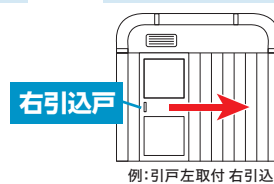
SLシリーズ 框(かまち)ドア



右吊元

例: 框ドア左取付 右吊元

SL/BVシリーズ 引戸



右引込戸

例: 引戸左取付 右引込

※標準仕様は、框ドア: 左取付 右吊元、引戸: 左取付 右引込となります。
※ドアの取付位置、ドアの吊元は左右どちらかをご指定ください。
※引戸の取付位置は左右どちらかをご指定ください。

床板は鋼板製仕様【YMシリーズ・SLシリーズ】とコンパネ仕様【BVシリーズ】

YM/SLシリーズ共通 床板: 鋼板製仕様



BVシリーズ 床板: コンパネ仕様



おすすめ

収納量に応じて床下に補強を施すことにより、床荷重の強度が増します。

下記を参考例としてください(別途料金)。

YM-27 200kg/m²→450kg/m²
SL-1 400kg/m²→600kg/m²
BV-1 200kg/m²→450kg/m²

※路盤の状況により異なります。
※機種により床荷重が異なりますので、ご確認ください。

運賃、諸経費は別途発生いたします。

YMシリーズ

YM-13 0.8坪 (板厚0.8mm)

垂直積雪量
2.5m

シャッター仕様



掲載例: カラー/●本体: グレージュ ●シャッター: シルキーホワイト

標準装備	高さ調節付棚板(鋼板製:2枚)/ キャップフック(3個)/鍵(2本)/換気口(1箇所)/ 結露軽減材(発泡ポリエチレン4mm)/ シャッター化粧窓3段/フック棒(1本)/ フック棒掛け		
仕様概要	床板(鋼板製)/本体同色カラービス(樹脂頭)/ Z型ベース(ガルバリウム鋼板)		
寸法	本 体:外幅1540×奥行1860×高さ2290mm 有効寸法:開口幅810×有効奥行1630× 開口高さ1800mm、庫内幅1300mm		
面積	2.5m ²	重量	342.0kg
床荷重	500kg/m ²	床高さ	90mm
カラー	P.4~「カスケードカラー」をご覧ください。		

本体定価	¥487,600	(税込価格 ¥536,360)
組立費	¥50,000	(税込価格 ¥55,000)
増設 (600mm/スパン)	¥58,400	(税込価格 ¥64,240)
増設組立費 (1スパン)	¥9,400	(税込価格 ¥10,340)

オプション P.76~

※製品本体は規格品のため開口間口の延長、切詰、高さカット、
開口オプションの取付などの仕様変更はできません。

YM-15 0.9坪 (板厚0.8mm)

垂直積雪量
2.5m

シャッター仕様



掲載例: カラー/●本体: パール ●シャッター: シルキーホワイト

別添料金 増設1スパン ※記載の寸法は増設を含まない標準寸法となります。

標準装備	高さ調節付棚板(鋼板製:4枚)/ キャップフック(3個)/鍵(2本)/換気口(1箇所)/ 結露軽減材(発泡ポリエチレン4mm)/ シャッター化粧窓3段/フック棒(1本)/ フック棒掛け		
仕様概要	床板(鋼板製)/本体同色カラービス(樹脂頭)/ Z型ベース(ガルバリウム鋼板)		
寸法	本 体:外幅1740×奥行1860×高さ2290mm 有効寸法:開口幅1010×有効奥行1630× 開口高さ1800mm、庫内幅1500mm		
面積	2.9m ²	重量	366.2kg
床荷重	500kg/m ²	床高さ	90mm
カラー	P.4~「カスケードカラー」をご覧ください。		

本体定価	¥505,400	(税込価格 ¥555,940)
組立費	¥50,000	(税込価格 ¥55,000)
増設 (600mm/スパン)	¥61,200	(税込価格 ¥67,320)
増設組立費 (1スパン)	¥9,400	(税込価格 ¥10,340)

オプション P.76~

※製品本体は規格品のため開口間口の延長、切詰、高さカット、
開口オプションの取付などの仕様変更はできません。

YM-18 1.1坪 (板厚0.8mm)

垂直積雪量
2.5m

シャッター仕様



掲載例: カラー/●本体: レッド ●シャッター: シルキーホワイト

標準装備	高さ調節付棚板(鋼板製:4枚)/ キャップフック(3個)/鍵(2本)/換気口(1箇所)/ 結露軽減材(発泡ポリエチレン4mm)/ シャッター化粧窓3段/フック棒(1本)/ フック棒掛け		
仕様概要	床板(鋼板製)/本体同色カラービス(樹脂頭)/ Z型ベース(ガルバリウム鋼板)		
寸法	本 体:外幅2040×奥行1860×高さ2290mm 有効寸法:開口幅1310×有効奥行1630× 開口高さ1800mm、庫内幅1800mm		
面積	3.5m ²	重量	400.3kg
床荷重	400kg/m ²	床高さ	90mm
カラー	P.4~「カスケードカラー」をご覧ください。		

本体定価	¥525,400	(税込価格 ¥577,940)
組立費	¥50,000	(税込価格 ¥55,000)
増設 (600mm/スパン)	¥65,600	(税込価格 ¥72,160)
増設組立費 (1スパン)	¥9,400	(税込価格 ¥10,340)

オプション P.76~

※製品本体は規格品のため開口間口の延長、切詰、高さカット、
開口オプションの取付などの仕様変更はできません。

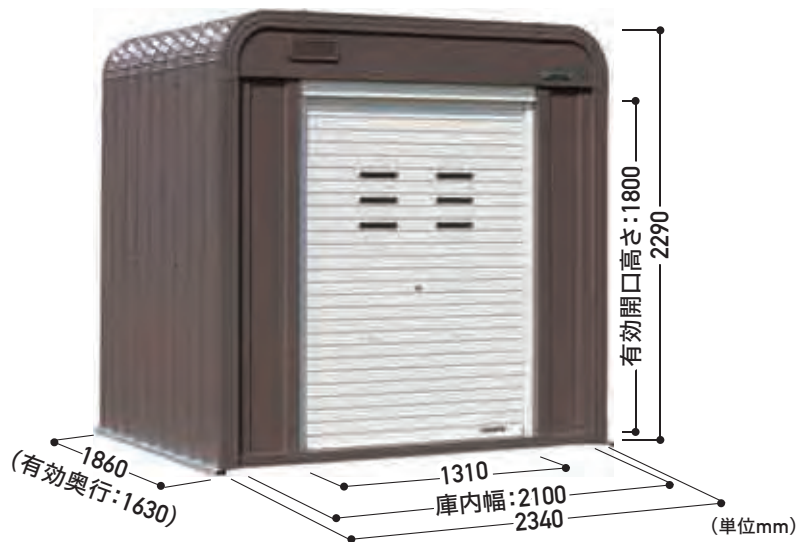
運賃、諸経費は別途発生いたします。

YMシリーズ

YM-21 1.2坪 (板厚0.8mm)

垂直積雪量
2.5m

シャッター仕様



掲載例: カラー/●本体:ブラウン ●シャッター:シルキーホワイト

標準装備	高さ調節付棚板(鋼板製、4枚) / キャップフック(3個) / 鍵(2本) / 換気口(1箇所) / 結露軽減材(発泡ポリエチレン4mm) / シャッター化粧窓3段 / フック棒(1本) / フック棒掛け		
仕様概要	床板(鋼板製) / 本体同色カラービス(樹脂頭) / Z型ベース(ガルバリウム鋼板)		
寸法	本体: 外幅2340×奥行1860×高さ2290mm 有効寸法: 開口幅1310×有効奥行1630× 開口高さ1800mm、庫内幅2100mm		
面積	4.0㎡	重量	423.2kg
床荷重	200kg/㎡	床高さ	90mm
カラー	P4-「カスケードカラー」をご覧ください。		
本体定価	¥553,600 (税込価格 ¥608,960)		
組立費	¥53,000 (税込価格 ¥58,300)		
増設 (600mm/スパン)	¥69,800 (税込価格 ¥76,780)		
増設組立費 (1スパン)	¥10,000 (税込価格 ¥11,000)		

オプション P.76~

※製品本体は規格品のため開口間口の延長、切詰、高さカット、開口オプションの取付などの仕様変更はできません。

YM-24 1.4坪 (板厚0.8mm)

垂直積雪量
2.1m

シャッター仕様



掲載例: カラー/●本体:ネイビーブルー ●シャッター:シルバークレー

別途料金 増設1スパン

標準装備	高さ調節付棚板(鋼板製、4枚) / キャップフック(3個) / 鍵(2本) / 換気口(1箇所) / 結露軽減材(発泡ポリエチレン4mm) / シャッター化粧窓3段 / フック棒(1本) / フック棒掛け		
仕様概要	床板(鋼板製) / 本体同色カラービス(樹脂頭) / Z型ベース(ガルバリウム鋼板)		
寸法	本体: 外幅2640×奥行1860×高さ2290mm 有効寸法: 開口幅1310×有効奥行1630× 開口高さ1800mm、庫内幅2400mm		
面積	4.6㎡	重量	501.2kg
床荷重	200kg/㎡	床高さ	90mm
カラー	P4-「カスケードカラー」をご覧ください。		
本体定価	¥619,000 (税込価格 ¥680,900)		
組立費	¥53,000 (税込価格 ¥58,300)		
増設 (600mm/スパン)	¥71,600 (税込価格 ¥78,760)		
増設組立費 (1スパン)	¥10,000 (税込価格 ¥11,000)		

オプション P.76~

※製品本体は規格品のため開口間口の延長、切詰、高さカット、開口オプションの取付などの仕様変更はできません。

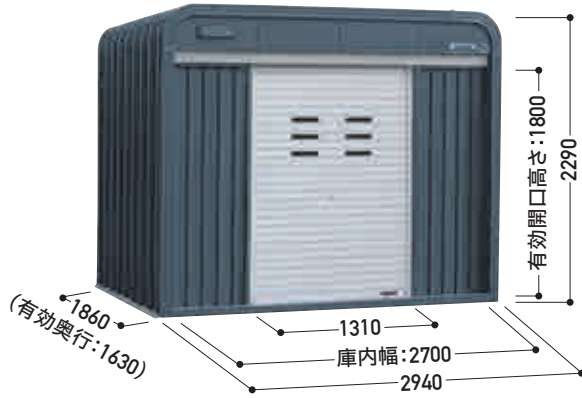
運賃、諸経費は別途発生いたします。

YMシリーズ

YM-27 1.6坪 (板厚0.8mm)

垂直積雪量
1.8m

シャッター仕様



(単位mm)

掲載例: カラー/●本体:ダークグレー ●シャッター:シルキーホワイト

標準装備	高さ調節付棚板(鋼板製、4枚) / キャップフック(3個) / 鍵(2本) / 換気口(1箇所) / 結露軽減材(発泡ポリエチレン4mm) / シャッター化粧窓3段 / フック棒(1本) / フック棒掛け	
仕様概要	床板(鋼板製) / 本体同色カラービス(樹脂頭) / Z型ベース(ガルバリウム鋼板)	
寸法	本体:外幅2940×奥行1860×高さ2290mm 有効寸法:開口幅1310×有効奥行1630× 開口高さ1800mm、庫内幅2700mm	
面積	5.1m ²	重量 531.2kg
床荷重	200kg/m ²	床高さ 90mm
カラー	P.4-「カスケードカラー」をご覧ください。	
本体定価	¥637,000 (税込価格 ¥700,700)	
組立費	¥56,000 (税込価格 ¥61,600)	
増設 (600mm/スパン)	¥75,800 (税込価格 ¥83,380)	
増設組立費 (1スパン)	¥11,000 (税込価格 ¥12,100)	

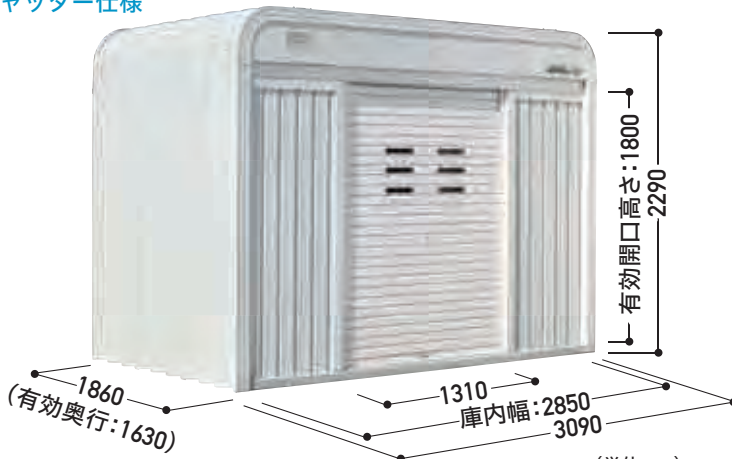
オプション P.76~

※製品本体は規格品のため開口間口の延長、切詰、高さカット、開口オプションの取付などの仕様変更はできません。

YM-28 1.7坪 (板厚0.8mm)

垂直積雪量
1.5m

シャッター仕様



(単位mm)

掲載例: カラー/●本体:パール ●シャッター:シルキーホワイト

標準装備	高さ調節付棚板(鋼板製、4枚) / キャップフック(3個) / 鍵(2本) / 換気口(1箇所) / 結露軽減材(発泡ポリエチレン4mm) / シャッター化粧窓3段 / フック棒(1本) / フック棒掛け	
仕様概要	床板(鋼板製) / 本体同色カラービス(樹脂頭) / Z型ベース(ガルバリウム鋼板)	
寸法	本体:外幅3090×奥行1860×高さ2290mm 有効寸法:開口幅1310×有効奥行1630× 開口高さ1800mm、庫内幅2850mm	
面積	5.4m ²	重量 560.2kg
床荷重	200kg/m ²	床高さ 90mm
カラー	P.4-「カスケードカラー」をご覧ください。	
本体定価	¥664,000 (税込価格 ¥730,400)	
組立費	¥59,000 (税込価格 ¥64,900)	
増設 (600mm/スパン)	¥76,000 (税込価格 ¥83,600)	
増設組立費 (1スパン)	¥13,000 (税込価格 ¥14,300)	

オプション P.76~

※製品本体は規格品のため開口間口の延長、切詰、高さカット、開口オプションの取付などの仕様変更はできません。

BVシリーズ

BV-1H 1.6坪 (板厚0.8mm)

垂直積雪量
1.8m

引戸仕様



(単位mm)

掲載例: カラー/●本体:ブラックグレー ●引戸:ホワイト
引戸:左取付・右引込

標準装備	棚板(鋼板製、2枚) / 棚板補強材(1本) / キャップフック(3個) / 鍵(3本) / 換気口(1箇所) / 結露軽減材(発泡ポリエチレン4mm)	
仕様概要	床板(コンパネ) / 本体同色カラービス(樹脂頭) / Z型ベース(ガルバリウム鋼板)	
寸法	本体:外幅2940×奥行1860×高さ2095mm 有効寸法:開口幅686×有効奥行1520× 開口高さ1697mm、庫内幅2700mm	
面積	5.1m ²	重量 369.9kg
床荷重	200kg/m ²	床高さ 72mm
カラー	P.4-「カスケードカラー」をご覧ください。	
本体定価	¥566,200 (税込価格 ¥622,820)	
組立費	¥51,000 (税込価格 ¥56,100)	
増設 (600mm/スパン)	¥88,200 (税込価格 ¥97,020)	
増設組立費 (1スパン)	¥9,000 (税込価格 ¥9,900)	

オプション P.76~

※製品本体は規格品のため開口間口の延長、切詰、高さカット、開口オプションの取付などの仕様変更はできません。

運賃、諸経費は別途発生いたします。

SLシリーズ

SL-1D 1.1坪 (板厚0.8mm)

垂直積雪量
2.5m

ドア仕様



掲載例: カラー/●本体:ローズベージュ ●ドア:ホワイト
框ドア:左取付・右吊元

標準装備	棚板(鋼板製、2枚)/棚板補強材(1本)/キャップフック(3個)/鍵(3本)/換気口(1箇所)/結露軽減材(発泡ポリエチレン4mm)		
仕様概要	床板(鋼板製)/本体同色カラービス(樹脂頭)/Z型ベース(ガルバリウム鋼板)		
寸法	本体:外幅2040×奥行1860×高さ2080mm 有効寸法:開口幅603×有効奥行1590×開口高さ1608mm、庫内幅1800mm		
面積	3.5㎡	重量	344.7kg
床荷重	400kg/㎡	床高さ	90mm
カラー	P.4~「カスケードカラー」をご覧ください。		
本体定価	¥457,000 (税込価格 ¥502,700)		
組立費	¥45,000 (税込価格 ¥49,500)		
増設 (600mm/スパン)	¥70,400 (税込価格 ¥77,440)		
増設組立費 (1スパン)	¥8,000 (税込価格 ¥8,800)		

オプション P.76~

※製品本体は規格品のため開口間口の延長、切詰、高さカット、開口オプションの取付などの仕様変更はできません。

SL-1H 1.1坪 (板厚0.8mm)

垂直積雪量
2.5m

引戸仕様



掲載例: カラー/●本体:ネイビーブルー ●引戸:ホワイト
引戸:左取付・右引込

標準装備	棚板(鋼板製、2枚)/棚板補強材(1本)/キャップフック(3個)/鍵(3本)/換気口(1箇所)/結露軽減材(発泡ポリエチレン4mm)		
仕様概要	床板(鋼板製)/本体同色カラービス(樹脂頭)/Z型ベース(ガルバリウム鋼板)		
寸法	本体:外幅2040×奥行1860×高さ2080mm 有効寸法:開口幅533×有効奥行1590×開口高さ1597mm、庫内幅1800mm		
面積	3.5㎡	重量	344.9kg
床荷重	400kg/㎡	床高さ	90mm
カラー	P.4~「カスケードカラー」をご覧ください。		
本体定価	¥468,600 (税込価格 ¥515,460)		
組立費	¥45,000 (税込価格 ¥49,500)		
増設 (600mm/スパン)	¥70,400 (税込価格 ¥77,440)		
増設組立費 (1スパン)	¥8,000 (税込価格 ¥8,800)		

オプション P.76~

※製品本体は規格品のため開口間口の延長、切詰、高さカット、開口オプションの取付などの仕様変更はできません。

運賃、諸経費は別途発生いたします。

SLシリーズ

SL-2D 2.1坪 (板厚0.8mm)

垂直積雪量
2.5m

ドア仕様



掲載例: カラー / ●本体: グレージュ ●ドア: ブラウン
 扉ドア: 左取付・右吊元

標準装備	棚板(鋼板製、各棟2枚) / 棚板補強材(各棟1本) / キャップフック(6個) / 鍵(各棟3本) / 換気口(各棟1箇所) / 結露軽減材(発泡ポリエチレン4mm) / 間仕切壁		
仕様概要	床板(鋼板製) / 本体同色カラービス(樹脂頭) / Z型ベース(ガルバリウム鋼板)		
寸法	本体: 外幅3840×奥行1860×高さ2080mm 有効寸法: 開口幅603×有効奥行1590×開口高さ1608mm、庫内幅1800mm		
面積	6.8㎡	重量	573.8kg
床荷重	300kg/㎡	床高さ	90mm
カラー	P.4-「カスケードカラー」をご覧ください。		
本体定価	¥810,000 (税込価格 ¥891,000)		
組立費	¥70,000 (税込価格 ¥77,000)		
増設 (600mm/スパン)	¥118,600 (税込価格 ¥130,460)		
増設組立費 (1スパン)	¥11,000 (税込価格 ¥12,100)		

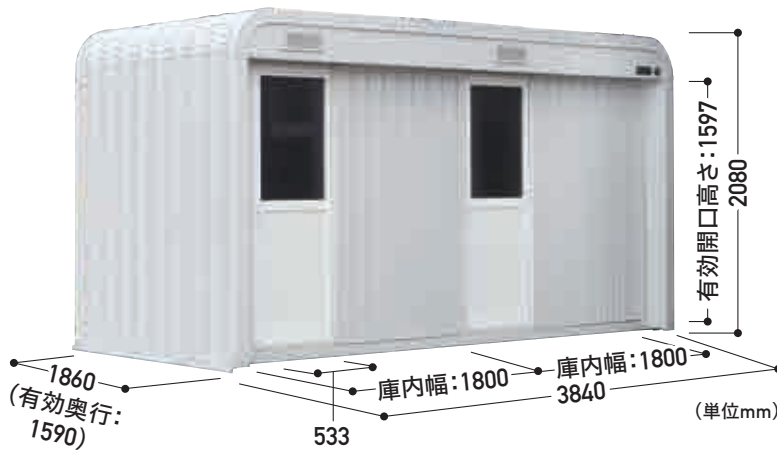
オプション P.76~

※製品本体は規格品のため開口間口の延長、切詰、高さカット、開口オプションの取付などの仕様変更はできません。

SL-2H 2.1坪 (板厚0.8mm)

垂直積雪量
2.5m

引戸仕様



掲載例: カラー / ●本体: パール ●引戸: ホワイト
 引戸: 左取付・右引込

標準装備	棚板(鋼板製、各棟2枚) / 棚板補強材(各棟1本) / キャップフック(6個) / 鍵(各棟3本) / 換気口(各棟1箇所) / 結露軽減材(発泡ポリエチレン4mm) / 間仕切壁		
仕様概要	床板(鋼板製) / 本体同色カラービス(樹脂頭) / Z型ベース(ガルバリウム鋼板)		
寸法	本体: 外幅3840×奥行1860×高さ2080mm 有効寸法: 開口幅533×有効奥行1590×開口高さ1597mm、庫内幅1800mm		
面積	6.8㎡	重量	573.9kg
床荷重	300kg/㎡	床高さ	90mm
カラー	P.4-「カスケードカラー」をご覧ください。		
本体定価	¥828,200 (税込価格 ¥911,020)		
組立費	¥70,000 (税込価格 ¥77,000)		
増設 (600mm/スパン)	¥118,600 (税込価格 ¥130,460)		
増設組立費 (1スパン)	¥11,000 (税込価格 ¥12,100)		

オプション P.76~

※製品本体は規格品のため開口間口の延長、切詰、高さカット、開口オプションの取付などの仕様変更はできません。

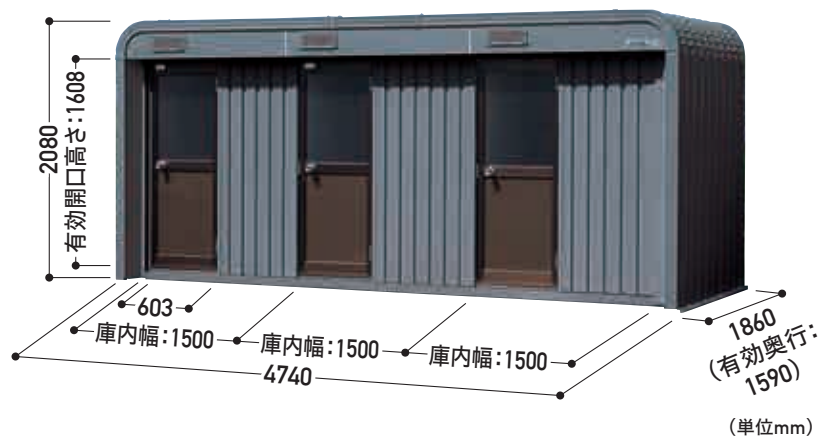
運賃、諸経費は別途発生いたします。

SLシリーズ

SL-3D 2.6坪 (板厚0.8mm)

垂直積雪量
2.5m

ドア仕様



掲載例: カラー／●本体:ダークグレー ●ドア:ブラウン
 扉ドア:左取付・右吊元

標準装備	棚板(鋼板製、各棟2枚)／棚板補強材(各棟1本)／鍵(各棟3本)／換気口(各棟1箇所)／間仕切壁／結露軽減材(発泡ポリエチレン4mm)		
仕様概要	床板(鋼板製)／本体同色カラービス(樹脂頭)／Z型ベース(ガルバリウム鋼板)		
寸法	本体:外幅4740×奥行1860×高さ2080mm 有効寸法:開口幅603×有効奥行1590×開口高さ1608mm、庫内幅1500mm		
面積	8.5㎡	重量	606.1kg
床荷重	400kg/㎡	床高さ	90mm
カラー	P.4-「カスケードカラー」をご覧ください。		

本体定価	¥973,800	(税込価格 ¥1,071,180)
組立費	¥82,500	(税込価格 ¥90,750)
増設 (600mm/スパン)	¥122,200	(税込価格 ¥134,420)
増設組立費 (1スパン)	¥15,000	(税込価格 ¥16,500)

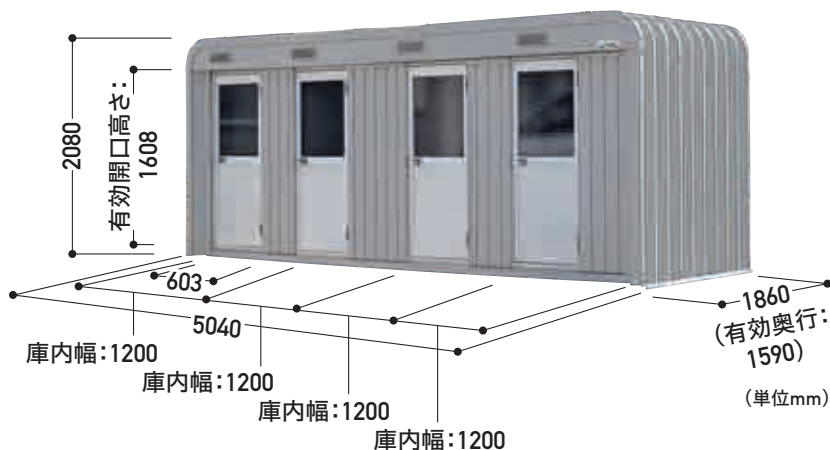
オプション P.76~

※製品本体は規格品のため開口間口の延長、切詰、高さカット、開口オプションの取付などの仕様変更はできません。

SL-4D 2.7坪 (板厚0.8mm)

垂直積雪量
2.5m

ドア仕様



掲載例: カラー／●本体:グレー ●ドア:ホワイト
 扉ドア:左取付・右吊元

標準装備	棚板(鋼板製、各棟2枚)／棚板補強材(各棟1本)／鍵(各棟3本)／換気口(各棟1箇所)／間仕切壁／結露軽減材(発泡ポリエチレン4mm)		
仕様概要	床板(鋼板製)／本体同色カラービス(樹脂頭)／Z型ベース(ガルバリウム鋼板)		
寸法	本体:外幅5040×奥行1860×高さ2080mm 有効寸法:開口幅603×有効奥行1590×開口高さ1608mm、庫内幅1200mm		
面積	9.1㎡	重量	611.4kg
床荷重	500kg/㎡	床高さ	90mm
カラー	P.4-「カスケードカラー」をご覧ください。		

本体定価	¥1,144,000	(税込価格 ¥1,258,400)
組立費	¥108,000	(税込価格 ¥118,800)
増設 (600mm/スパン)	¥158,800	(税込価格 ¥174,680)
増設組立費 (1スパン)	¥17,000	(税込価格 ¥18,700)

オプション P.76~

※製品本体は規格品のため開口間口の延長、切詰、高さカット、開口オプションの取付などの仕様変更はできません。

物置施工例

※指定色は指定色料金の価格となります。※印刷の色と実際の色と異なる場合がございます。ご了承願います。



YM-13
掲載例:カラー/●本体:グレージュ ●シャッター:シルキーホワイト



YM-21
掲載例:カラー/●本体:ブラウン ●シャッター:シルキーホワイト



YM-21
掲載例:カラー/●本体:ブラックグレー ●シャッター:ニューブラック



YM-27
掲載例:カラー/●本体:ディープグリーン ●シャッター:シルキーホワイト



SL-1H
掲載例:カラー/●本体:グレージュ ●引戸:ホワイト
引戸:左取付・右引込



YM-27
掲載例:カラー/●本体:ダークグレー ●シャッター:シルバークレー



SL-2D
 掲載例: カラー/●本体:グレージュ ●ドア:ブラウン
 ドア:左取付・右吊元



YM-27
 掲載例: カラー/●本体:ネイビーブルー ●シャッター:シルバーグレー



BV-1H
 掲載例: カラー/●本体:ブラックグレー ●引戸:ホワイト
 引戸:左取付・右引込



SL-1H
 掲載例: カラー/●本体:パール ●引戸:ホワイト
 引戸:左取付・右引込



YM-28
 掲載例: カラー/●本体:ブラウン ●シャッター:パールベージュ



SL-2H
 掲載例: カラー/●本体:ローズベージュ ●引戸:ホワイト
 引戸:左取付・右引込 **別途料金** 増設1スパン



トランクルーム

TRUNK ROOM

1 豊富なカラーバリエーション

選べる本体色は10色。建物や景観に合わせて自由にコーディネート。
ドアパネルは、本体カラーと同色のカラーパネルを採用。
シャッターは4色から選択できます。



框ドアはカラー鋼板パネル

2 住宅戸数や敷地に合わせて柔軟に対応

集合住宅の物置やレンタル倉庫としても活躍するトランクルーム。
遊休地の有効活用などニーズに応じたオーダーメイドが可能です。



3 雪国向けの頑丈設計

垂直積雪量1mから2.5mに対応したラインナップ。
板厚0.8mmのカラー鋼板を採用。

4 選べる開口

開口はドア仕様のTR-Aタイプ・TR-Bタイプ・TR-Cタイプ、シャッター仕様のTR-Eタイプをご用意。

5 トランクルーム標準装備 カスケードオリジナル



結露軽減材

結露を軽減させるには結露軽減材がお役立ち
(発泡ポリエチレン4mm)

写真はTR-Aタイプ天井部です。



カラーボルト・ビス

本体色に合わせたカラーボルト・ビスを使用。



棚板(鋼板製)

積載荷重200kg/m²

写真はTR-Cタイプです。

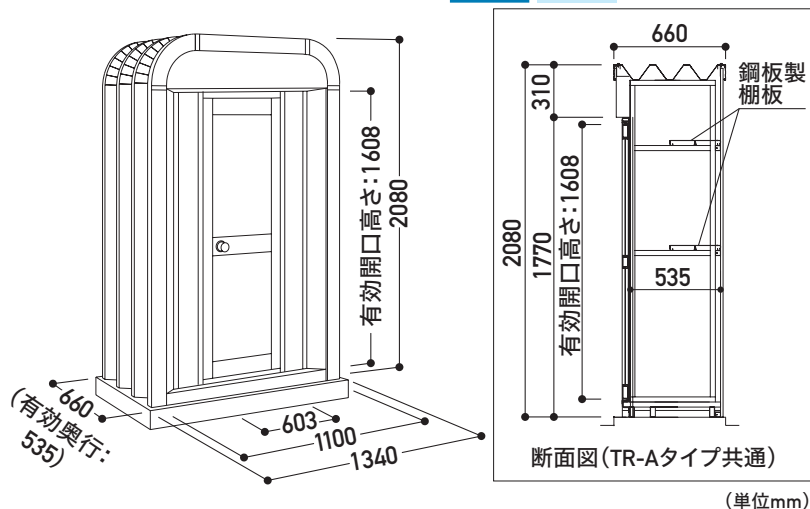
運賃、諸経費は別途発生いたします。

TR-Aタイプ

カスケードの優美なラインを生かしたフォルム。

TR-A1 1棟 (板厚0.8mm)

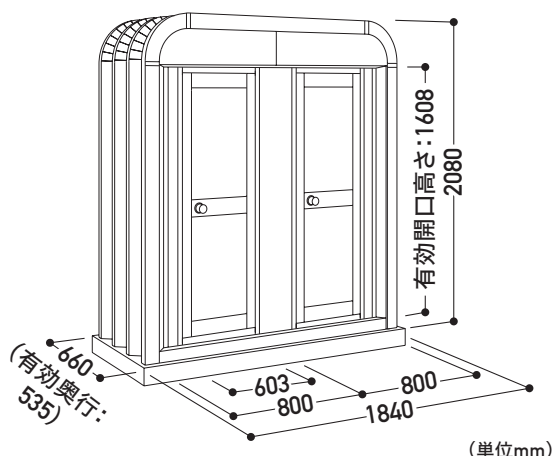
垂直積雪量 **2.5m** 北海道限定



標準装備	鍵(3本)/棚板(鋼板製、2枚)/結露軽減材(発泡ポリエチレン4mm)
仕様概要	床板(鋼板製)/本体同色カラービス(樹脂頭)/Z型ベース(ガルバリウム鋼板)
寸法	本体: 外幅1340×奥行660×高さ2080mm 有効寸法: 開口幅603×有効奥行535×開口高さ1608mm、庫内幅1100mm
面積	0.7㎡
重量	152.4kg
カラー	P.4-「カスケードカラー」をご覧ください。
※ドア吊元は、左右どちらかをご指定ください。 ※結露軽減材の貼付は天井水平部分となります。	
本体定価	¥250,400 (税込価格 ¥275,440)
組立費	¥35,000 (税込価格 ¥38,500)

TR-A2 2連棟 (板厚0.8mm)

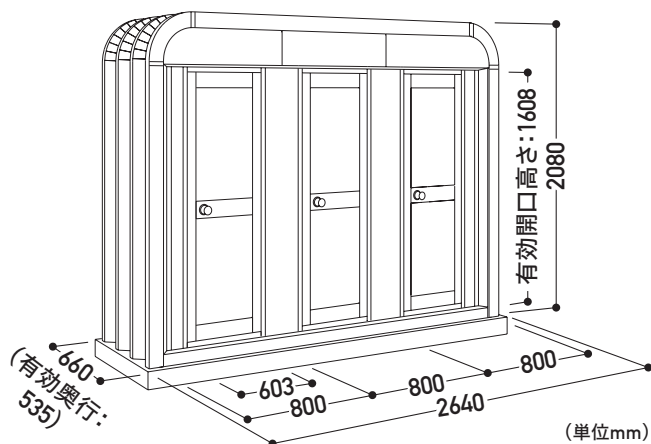
垂直積雪量 **2.5m** 北海道限定



標準装備	鍵(各棟3本)/棚板(鋼板製、各棟2枚)/結露軽減材(発泡ポリエチレン4mm)
仕様概要	床板(鋼板製)/本体同色カラービス(樹脂頭)/Z型ベース(ガルバリウム鋼板)
寸法	本体: 外幅1840×奥行660×高さ2080mm 有効寸法: 開口幅603×有効奥行535×開口高さ1608mm、庫内幅800mm
面積	1.1㎡
重量	208.4kg
カラー	P.4-「カスケードカラー」をご覧ください。
※ドア吊元は、左右どちらかをご指定ください。 ※結露軽減材の貼付は天井水平部分となります。	
本体定価	¥357,600 (税込価格 ¥393,360)
組立費	¥51,000 (税込価格 ¥56,100)

TR-A3 3連棟 (板厚0.8mm)

垂直積雪量 **2.5m** 北海道限定



標準装備	鍵(各棟3本)/棚板(鋼板製、各棟2枚)/結露軽減材(発泡ポリエチレン4mm)
仕様概要	床板(鋼板製)/本体同色カラービス(樹脂頭)/Z型ベース(ガルバリウム鋼板)
寸法	本体: 外幅2640×奥行660×高さ2080mm 有効寸法: 開口幅603×有効奥行535×開口高さ1608mm、庫内幅800mm
面積	1.6㎡
重量	291.9kg
カラー	P.4-「カスケードカラー」をご覧ください。
※ドア吊元は、左右どちらかをご指定ください。 ※結露軽減材の貼付は天井水平部分となります。	
本体定価	¥487,200 (税込価格 ¥535,920)
組立費	¥77,000 (税込価格 ¥84,700)

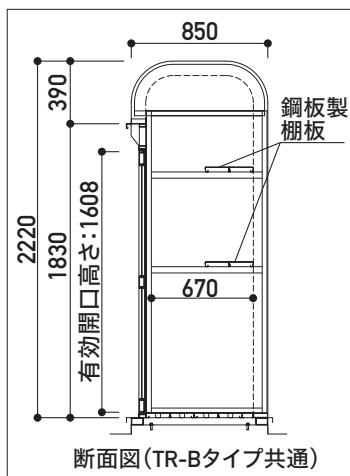
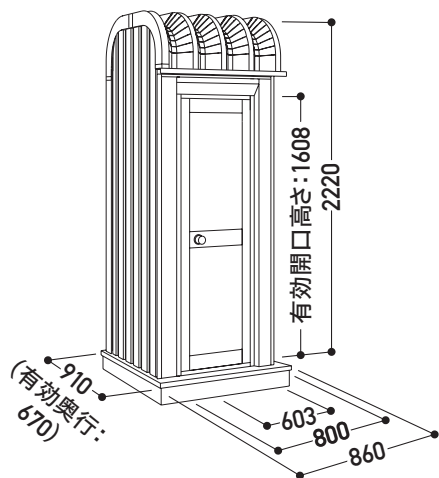
※特注仕様については、別途お見積もりとなります。お問い合わせください。

運賃、諸経費は別途発生いたします。

TR-Bタイプ

奥行きスリムな省スペース設計。敷地に合う多彩なレイアウトプランを実現。

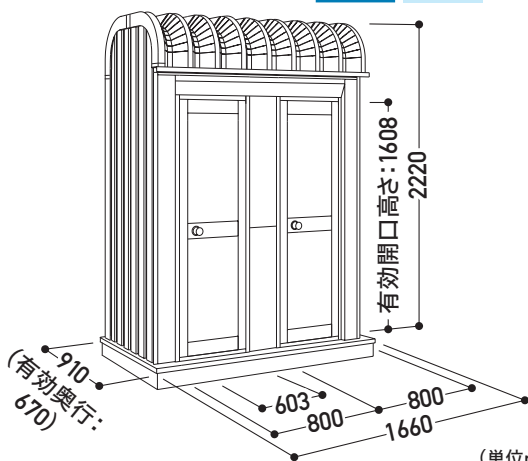
TR-B1 1棟 (板厚0.8mm)

垂直積雪量
2.5m 北海道
限定

(単位mm)

標準装備	鍵(3本)/棚板(鋼板製、2枚)/結露軽減材(発泡ポリエチレン4mm)
仕様概要	床板(鋼板製)/本体同色カラービス(樹脂頭)/Z型ベース(ガルバリウム鋼板)
寸法	本体:外幅860×奥行910×高さ2220mm 有効寸法:庫内幅800×有効奥行670×開口高さ1608mm
面積	0.6㎡
重量	173.8kg
カラー	P.4-「カスケードカラー」をご覧ください。
※ドア吊元は、左右どちらかをご指定ください。 ※結露軽減材の貼付は天井水平部分となります。 ※TR-Bタイプは当社指定業者による責任施工となります。	
本体定価	¥294,400 (税込価格 ¥323,840)
組立費	¥30,000 (税込価格 ¥33,000)

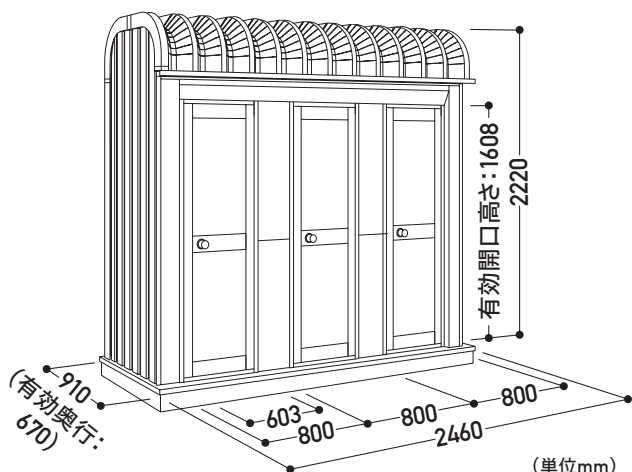
TR-B2 2連棟 (板厚0.8mm)

垂直積雪量
2.5m 北海道
限定

(単位mm)

標準装備	鍵(各棟3本)/棚板(鋼板製、各棟2枚)/結露軽減材(発泡ポリエチレン4mm)
仕様概要	床板(鋼板製)/本体同色カラービス(樹脂頭)/Z型ベース(ガルバリウム鋼板)
寸法	本体:外幅1660×奥行910×高さ2220mm 有効寸法:庫内幅800×有効奥行670×開口高さ1608mm
面積	1.2㎡
重量	262.3kg
カラー	P.4-「カスケードカラー」をご覧ください。
※ドア吊元は、左右どちらかをご指定ください。 ※結露軽減材の貼付は天井水平部分となります。 ※TR-Bタイプは当社指定業者による責任施工となります。	
本体定価	¥401,200 (税込価格 ¥441,320)
組立費	¥41,800 (税込価格 ¥45,980)

TR-B3 3連棟 (板厚0.8mm)

垂直積雪量
2.5m 北海道
限定

(単位mm)

標準装備	鍵(各棟3本)/棚板(鋼板製、各棟2枚)/結露軽減材(発泡ポリエチレン4mm)
仕様概要	床板(鋼板製)/本体同色カラービス(樹脂頭)/Z型ベース(ガルバリウム鋼板)
寸法	本体:外幅2460×奥行910×高さ2220mm 有効寸法:庫内幅800×有効奥行670×開口高さ1608mm
面積	2.0㎡
重量	352.1kg
カラー	P.4-「カスケードカラー」をご覧ください。
※ドア吊元は、左右どちらかをご指定ください。 ※結露軽減材の貼付は天井水平部分となります。 ※TR-Bタイプは当社指定業者による責任施工となります。	
本体定価	¥561,400 (税込価格 ¥617,540)
組立費	¥59,400 (税込価格 ¥65,340)

※特注仕様については、別途お見積もりとなります。お問い合わせください。

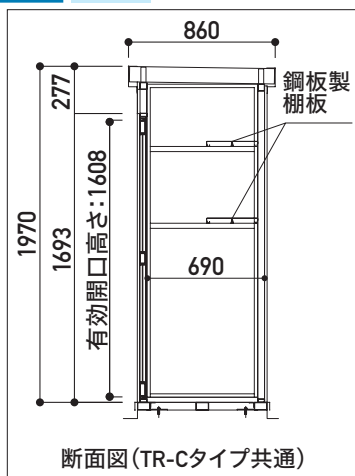
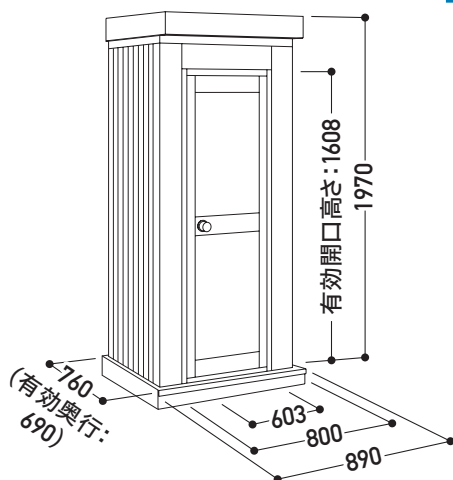
運賃、諸経費は別途発生いたします。

TR-Cタイプ

使いやすく、機能性を重視した収納庫。敷地の有効利用でさまざまな工夫が可能。

TR-C1 1棟 (板厚0.8mm)

垂直積雪量
1.0m 北海道
限定



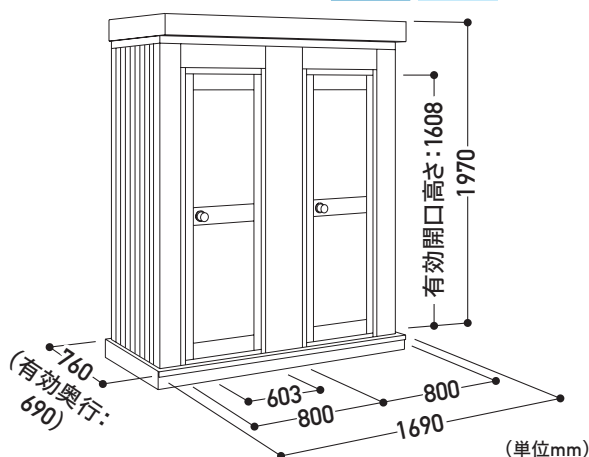
断面図 (TR-Cタイプ共通)

(単位mm)

標準装備	鍵(3本)/棚板(鋼板製、2枚)/結露軽減材(発泡ポリエチレン4mm)
仕様概要	床板(鋼板製)/本体同色カラービス(樹脂頭)/粉体塗装仕上げベース
寸法	本体:外幅890×奥行760×高さ1970mm 有効寸法:庫内幅800×有効奥行690×開口高さ1608mm
面積	0.6㎡
重量	163.4kg
カラー	P.4-「カスケードカラー」をご覧ください。
※ドア吊元は、左右どちらかをご指定ください。 ※TR-Cタイプは当社指定業者による責任施工となります。	
本体定価	¥333,600 (税込価格 ¥366,960)
組立費	¥30,000 (税込価格 ¥33,000)

TR-C2 2連棟 (板厚0.8mm)

垂直積雪量
1.0m 北海道
限定

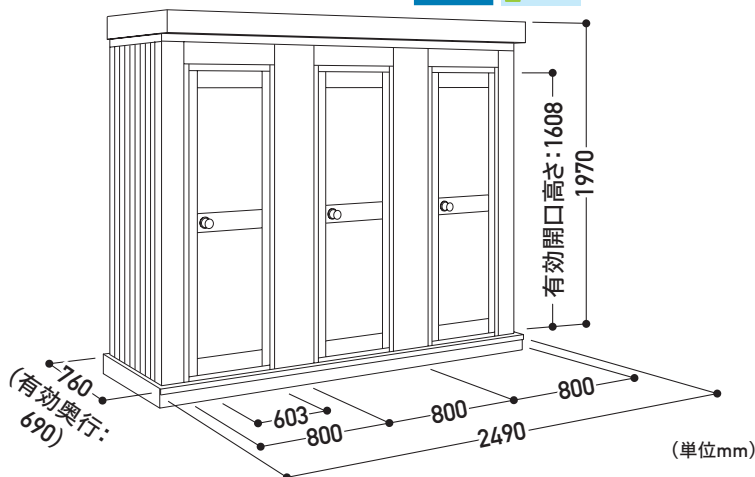


(単位mm)

標準装備	鍵(各棟3本)/棚板(鋼板製、各棟2枚)/結露軽減材(発泡ポリエチレン4mm)
仕様概要	床板(鋼板製)/本体同色カラービス(樹脂頭)/粉体塗装仕上げベース
寸法	本体:外幅1690×奥行760×高さ1970mm 有効寸法:庫内幅800×有効奥行690×開口高さ1608mm
面積	1.2㎡
重量	264.4kg
カラー	P.4-「カスケードカラー」をご覧ください。
※ドア吊元は、左右どちらかをご指定ください。 ※TR-Cタイプは当社指定業者による責任施工となります。	
本体定価	¥482,000 (税込価格 ¥530,200)
組立費	¥41,800 (税込価格 ¥45,980)

TR-C3 3連棟 (板厚0.8mm)

垂直積雪量
1.0m 北海道
限定



(単位mm)

標準装備	鍵(各棟3本)/棚板(鋼板製、各棟2枚)/結露軽減材(発泡ポリエチレン4mm)
仕様概要	床板(鋼板製)/本体同色カラービス(樹脂頭)/粉体塗装仕上げベース
寸法	本体:外幅2490×奥行760×高さ1970mm 有効寸法:庫内幅800×有効奥行690×開口高さ1608mm
面積	1.8㎡
重量	362.1kg
カラー	P.4-「カスケードカラー」をご覧ください。
※ドア吊元は、左右どちらかをご指定ください。 ※TR-Cタイプは当社指定業者による責任施工となります。	
本体定価	¥641,000 (税込価格 ¥705,100)
組立費	¥59,400 (税込価格 ¥65,340)

※特注仕様については、別途お見積もりとなります。お問い合わせください。

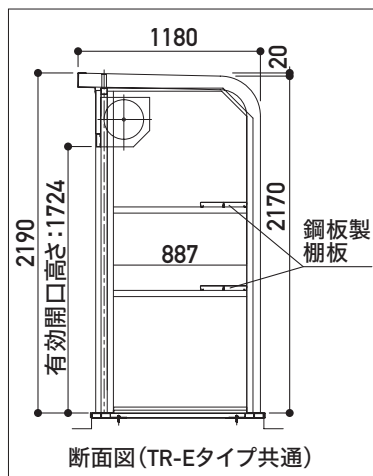
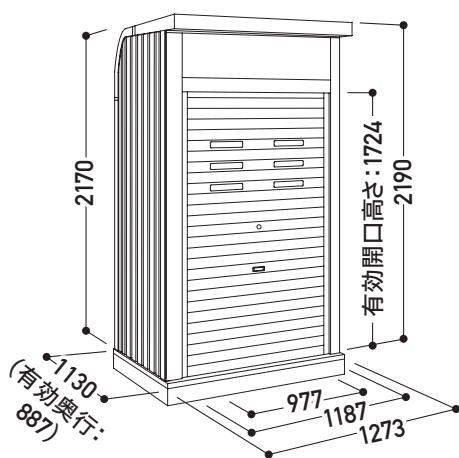
運賃、諸経費は別途発生いたします。

TR-Eタイプ

シャッター仕様のトランクルーム。ゆとりの開口部で出し入れラクラク。

TR-E1 1棟 (板厚0.8mm)

垂直積雪量
1.5m
北海道
限定

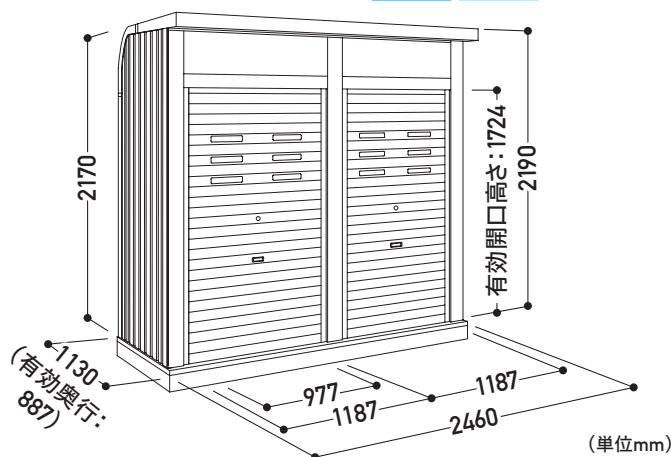


(単位mm)

標準装備	鍵(2本)/棚板(鋼板製、2枚)/フック棒(各棟1本)/シャッター化粧窓3段/結露軽減材(発泡ポリエチレン4mm)
仕様概要	床板(鋼板製)/本体同色カラービス(樹脂頭)/粉体塗装仕上げベース
寸法	本体:外幅1273×奥行1130×高さ2190mm 有効寸法:開口幅977×有効奥行887× 開口高さ1724mm、庫内幅1187mm
面積	1.3㎡
重量	232.6kg
カラー	P.4-「カスケードカラー」をご覧ください。
※結露軽減材の貼付は天井水平部分となります。 ※TR-Eタイプは当社指定業者による責任施工となります。	
本体定価	¥450,800 (税込価格 ¥495,880)
組立費	¥35,000 (税込価格 ¥38,500)

TR-E2 2連棟 (板厚0.8mm)

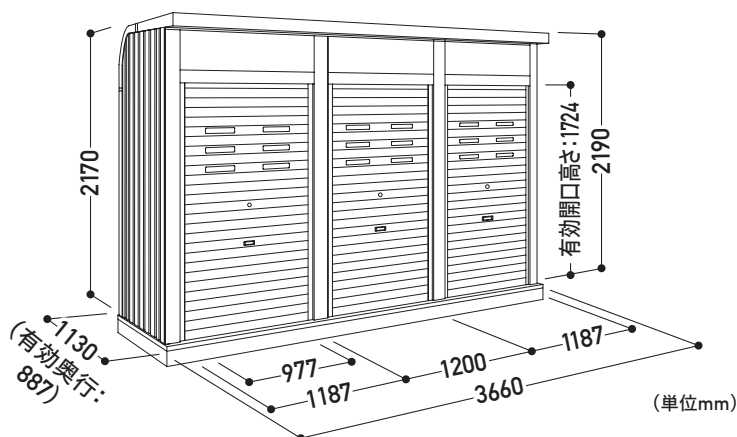
垂直積雪量
1.5m
北海道
限定



標準装備	鍵(各棟2本)/棚板(鋼板製、各棟2枚)/フック棒(各棟1本)/シャッター化粧窓3段/結露軽減材(発泡ポリエチレン4mm)
仕様概要	床板(鋼板製)/本体同色カラービス(樹脂頭)/粉体塗装仕上げベース
寸法	本体:外幅2460×奥行1130×高さ2190mm 有効寸法:開口幅977×有効奥行887× 開口高さ1724mm、庫内幅1187mm
面積	2.6㎡
重量	401.3kg
カラー	P.4-「カスケードカラー」をご覧ください。
※結露軽減材の貼付は天井水平部分となります。 ※TR-Eタイプは当社指定業者による責任施工となります。	
本体定価	¥749,000 (税込価格 ¥823,900)
組立費	¥54,600 (税込価格 ¥60,060)

TR-E3 3連棟 (板厚0.8mm)

垂直積雪量
1.5m
北海道
限定



標準装備	鍵(各棟2本)/棚板(鋼板製、各棟2枚)/フック棒(各棟1本)/シャッター化粧窓3段/結露軽減材(発泡ポリエチレン4mm)
仕様概要	床板(鋼板製)/本体同色カラービス(樹脂頭)/粉体塗装仕上げベース
寸法	本体:外幅3660×奥行1130×高さ2190mm 有効寸法:開口幅977×有効奥行887× 開口高さ1724mm、庫内幅1187mm
面積	3.8㎡
重量	572.2kg
カラー	P.4-「カスケードカラー」をご覧ください。
※結露軽減材の貼付は天井水平部分となります。 ※TR-Eタイプは当社指定業者による責任施工となります。	
本体定価	¥1,086,000 (税込価格 ¥1,194,600)
組立費	¥82,000 (税込価格 ¥90,200)

※特注仕様については、別途お見積もりとなります。お問い合わせください。

トランクルーム施工例

※印刷の色と実際の色と異なる場合がございます。ご了承願います。



TR-C 特注仕様
掲載例:カラー/●屋根:ブラウン ●壁:パール ●ドア枠:ホワイト



TR-B 特注仕様、框ドア仕様、基礎
掲載例:カラー/●本体:パール ●ドア枠:ホワイト



TR-A タイプ
掲載例:カラー/●本体:グレー ●ドア枠:ホワイト



TR-B タイプ
掲載例:カラー/●本体:ネイビーブルー ●ドア枠:ホワイト



TR-C タイプ
掲載例:カラー/●本体:ローズベージュ ●ドア枠:ホワイト



自転車置場

CYCLE PORT

※写真は特注BS-2400S-2(2連棟) 積雪1.6m仕様(柱サイズ変更、パネルA・B)です。

1 「ポリエステル樹脂粉体塗装」を採用！

「ポリエステル樹脂粉体塗装」はサビに強く、艶のある仕上がりが特徴。自転車置場の柱・梁は「ポリエステル樹脂粉体塗装」の採用により美しい仕上がりとなっています。



2 自転車の台数に合わせて増設可能！

サイクルラック(CL-6400)との組合せで自転車約6台収納できるBSシリーズは、増設することも可能です。



3 自転車置場の標準装備 カスケードオリジナル



カラーボルト・ビス

本体色に合わせたカラーボルト・ビスを使用

おすすめオプション P.89



パネル仕様も承ります。
(別途料金)

掲載例
パネルA(幅2000×高さ300mm)
3枚設置

運賃、諸経費は別途発生いたします。

BSシリーズ

BS-2400S 基準棟1棟

サイクルラック (CL-6400) 使用の場合
1棟の参考収納台数:6台

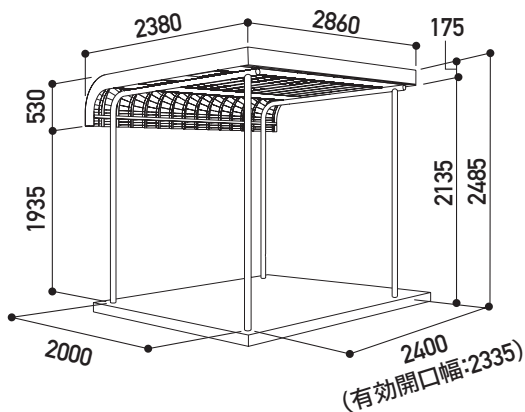


仕様概要	本体同色カラービス(樹脂頭) / 丸柱・梁(粉体塗装仕様)
寸法	本体:外幅2860×奥行2380×高さ2485mm 有効寸法:開口幅2335×開口高さ2310mm
重量	221.8kg
カラー	P.4-「カスケードカラー」をご覧ください。

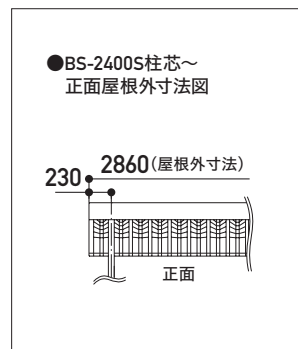
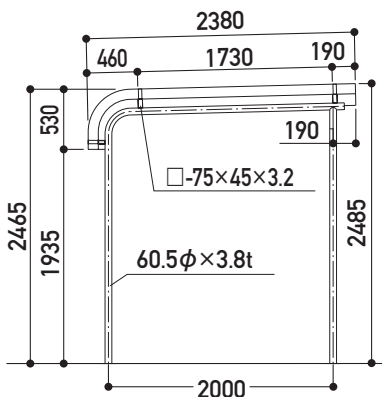
※連棟仕様も承ります。ご相談ください。

	1棟	2連棟	3連棟	4連棟～
本体定価	¥364,600 (税込価格 ¥401,060)	¥542,000 (税込価格 ¥596,200)	¥772,000 (税込価格 ¥849,200)	お見積り
組立費	¥40,000 (税込価格 ¥44,000)	¥58,000 (税込価格 ¥63,800)	¥82,000 (税込価格 ¥90,200)	

●BS-2400S 基本外形図及び寸法



●BS-2400S 断面図



(単位mm)

BS-2400W 基準棟1棟

サイクルラック (CL-6400) 使用の場合
1棟の参考収納台数:6台

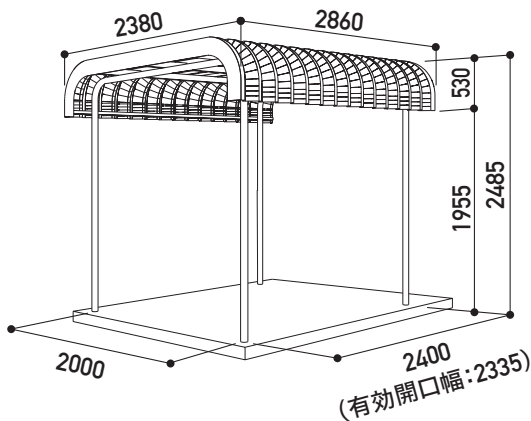


仕様概要	本体同色カラービス(樹脂頭) / 丸柱・梁(粉体塗装仕様)
寸法	本体:外幅2860×奥行2380×高さ2485mm 有効寸法:開口幅2335×開口高さ1955mm
重量	254.3kg
カラー	P.4-「カスケードカラー」をご覧ください。

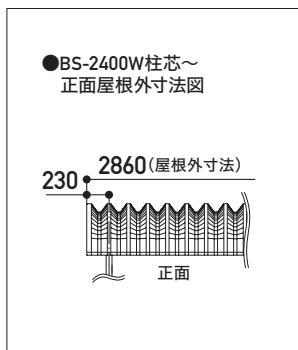
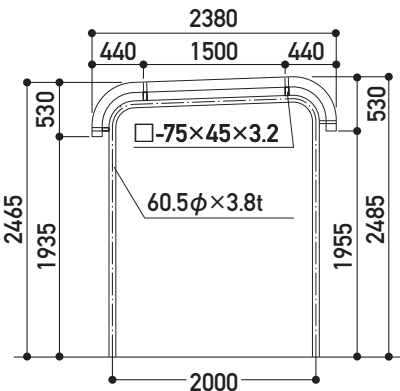
※連棟仕様も承ります。ご相談ください。

	1棟	2連棟	3連棟	4連棟～
本体定価	¥413,000 (税込価格 ¥454,300)	¥607,400 (税込価格 ¥668,140)	¥870,000 (税込価格 ¥957,000)	お見積り
組立費	¥40,000 (税込価格 ¥44,000)	¥58,000 (税込価格 ¥63,800)	¥82,000 (税込価格 ¥90,200)	

●BS-2400W 基本外形図及び寸法



●BS-2400W 断面図

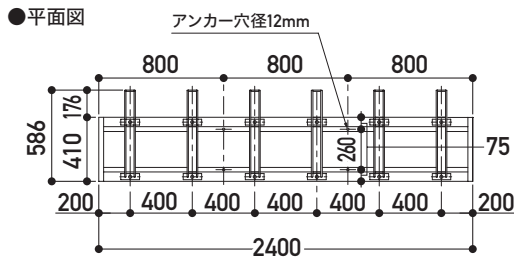


(単位mm)

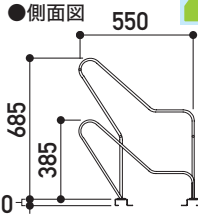
運賃、諸経費は別途発生いたします。

サイクルラック

シンプルなデザインで景観にマッチ。6台用・7台用をピッチ違いでご用意。



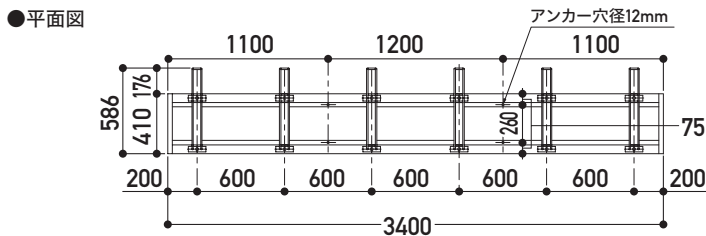
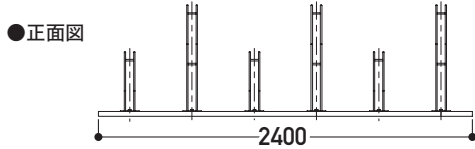
CL-6400、CL-6600、
CL-7400、CL-7600
共通



北海道
限定

CL-6400 (6台用) (ピッチ寸法 400mm)

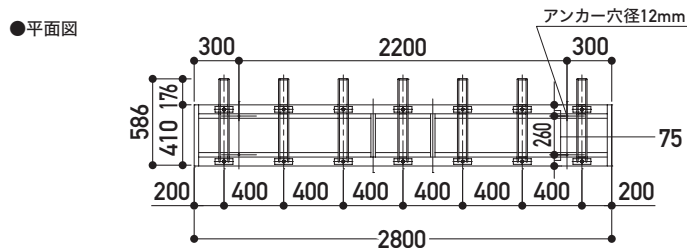
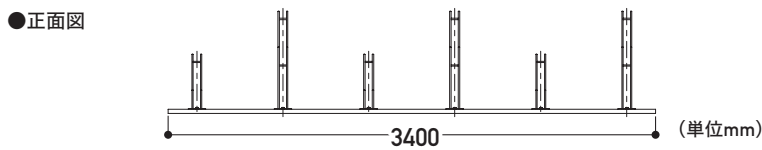
仕様概要	溶融亜鉛メッキ仕上げ
寸法	本体:外幅2400×奥行586×高さ715mm
重量	16.4kg
※納期は事前にご確認ください。 ※収納台数は、20インチの標準サイズの自転車を基準としています。 ※自転車のサイズ・形状により収容できない場合がございます。	
本体定価	¥103,800 (税込価格 ¥114,180)
取付費	¥22,000 (税込価格 ¥24,200)



北海道
限定

CL-6600 (6台用) (ピッチ寸法 600mm)

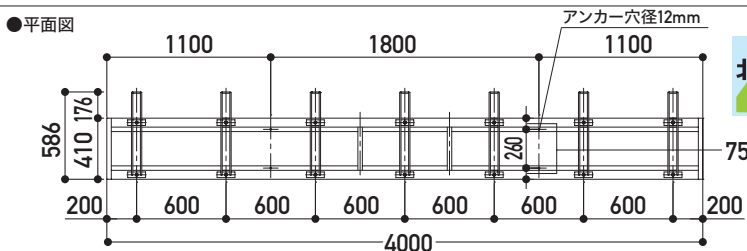
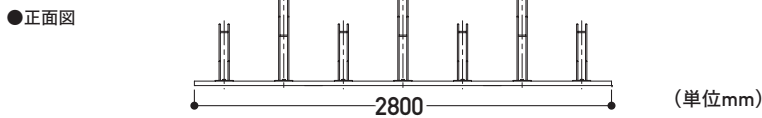
仕様概要	溶融亜鉛メッキ仕上げ
寸法	本体:外幅3400×奥行586×高さ715mm
重量	22.8kg
※納期は事前にご確認ください。 ※収納台数は、20インチの標準サイズの自転車を基準としています。 ※自転車のサイズ・形状により収容できない場合がございます。	
本体定価	¥106,800 (税込価格 ¥117,480)
取付費	¥22,000 (税込価格 ¥24,200)



北海道
限定

CL-7400 (7台用) (ピッチ寸法 400mm)

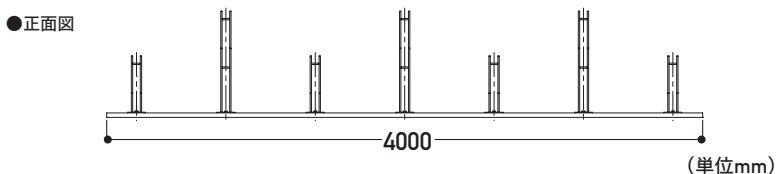
仕様概要	溶融亜鉛メッキ仕上げ
寸法	本体:外幅2800×奥行586×高さ715mm
重量	19.8kg
※納期は事前にご確認ください。 ※収納台数は、20インチの標準サイズの自転車を基準としています。 ※自転車のサイズ・形状により収容できない場合がございます。	
本体定価	¥118,600 (税込価格 ¥130,460)
取付費	¥22,000 (税込価格 ¥24,200)



北海道
限定

CL-7600 (7台用) (ピッチ寸法 600mm)

仕様概要	溶融亜鉛メッキ仕上げ
寸法	本体:外幅4000×奥行586×高さ715mm
重量	26.4kg
※納期は事前にご確認ください。 ※収納台数は、20インチの標準サイズの自転車を基準としています。 ※自転車のサイズ・形状により収容できない場合がございます。	
本体定価	¥121,600 (税込価格 ¥133,760)
取付費	¥22,000 (税込価格 ¥24,200)



自転車置場施工例

※印刷の色と実際の色と異なる場合がございます。ご了承願います。



BS-2400S-5(5連棟)
 掲載例:カラー/●屋根:グレージュ ●柱:パール
 別途料金 パネルA・B(パール)



BS-2400S-2(2連棟)
 掲載例:カラー/●屋根:グレー ●柱:パール
 別途料金 パネルA・B(パール)



BS-2400S
 掲載例:カラー/●本体:ブラックグレー
 別途料金 パネルA・B(ブラックグレー)、基礎



BS-2400W-6(6連棟)(左)
 掲載例:カラー/●屋根:パール ●柱:グレー
BS-2400W-2(2連棟)(右)
 掲載例:カラー/●屋根:パール ●柱:グレー
 別途料金 パネルA・B(パール)、基礎



プロパン庫

PROPANE BOX

GBシリーズ 安心設計のカスケード型 50kgボンベ2本~4本収容に対応



GB-2H 庫内



GB-2H
掲載例:カラー/●本体:パール
●シャッター:パールベージュ



GB-2H
掲載例:カラー/●本体:ブラックグレー
●シャッター:シルキーホワイト



GB-2H
掲載例:カラー/●本体:ブラックグレー
●シャッター:ニューブラック



GB-2H 背面
掲載例:カラー/●本体:ブラックグレー



GB-2H
掲載例:カラー/●本体:パール
●シャッター:シルキーホワイト

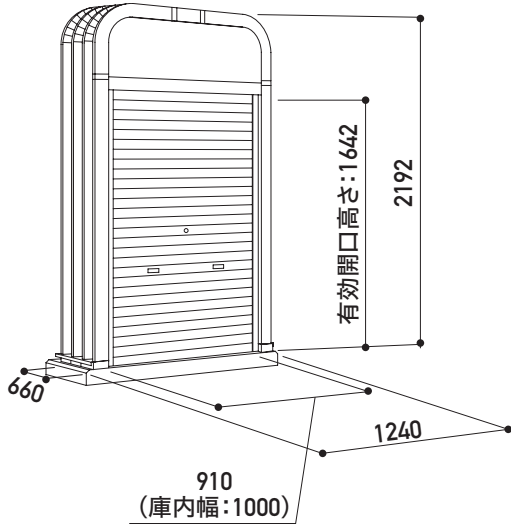
設置やお取扱いについては、関係法令をご確認ください ※プロパン庫はコンクリート基礎の上に設置してください。

運賃、諸経費は別途発生いたします。

GBシリーズ

GB-2H 50kgボンベ2本用 (板厚0.8mm)

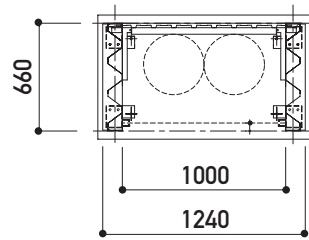
垂直積雪量
2.5m



標準装備	フック棒(1本)/フック棒掛け/鍵(2本)/調整器取付用板
仕様概要	本体同色カラービス(樹脂頭)/専用ベース(ガルバリウム鋼板)
寸法	本体:外幅1240×奥行660×高さ2192mm 有効寸法:開口幅910×有効奥行509× 開口高さ1642mm、庫内幅1000mm
面積	0.8m ²
重量	135.6kg

※液石法に基づき、下部に換気口を空けています。

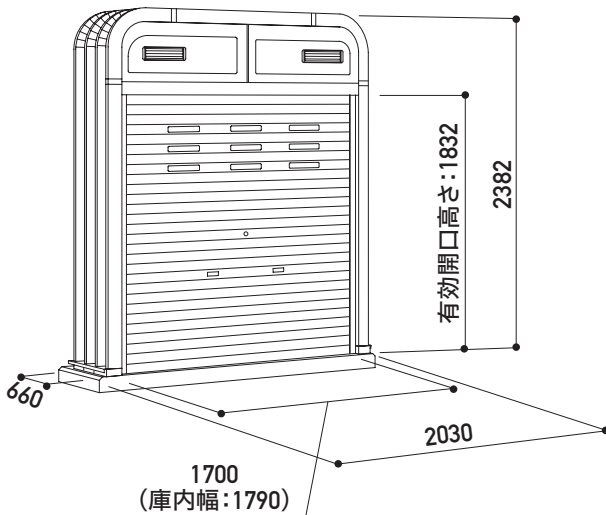
本体定価	¥185,000 (税込価格 ¥203,500)
組立費	¥44,000 (税込価格 ¥48,400)



(単位mm)

GB-4H 50kgボンベ4本用 (板厚0.8mm)

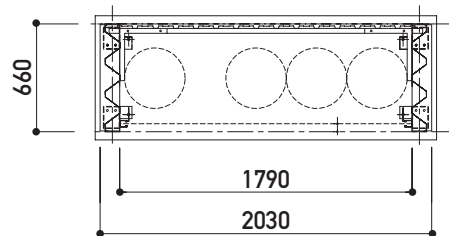
垂直積雪量
2.1m



標準装備	フック棒(1本)/フック棒掛け/鍵(2本)/シャッター化粧窓3段/調整器取付用板/換気口(4箇所)
仕様概要	本体同色カラービス(樹脂頭)/専用ベース(ガルバリウム鋼板)
寸法	本体:外幅2030×奥行660×高さ2382mm 有効寸法:開口幅1700×有効奥行509× 開口高さ1832mm、庫内幅1790mm
面積	1.2m ²
重量	156.5kg

※液石法に基づき、下部に換気口を空けています。

本体定価	¥221,000 (税込価格 ¥243,100)
組立費	¥46,000 (税込価格 ¥50,600)



(単位mm)

GBシリーズ専用カラーよりお選びください。

[本体カラー]



[シャッターカラー]



※印刷の色と実際の色と異なる場合がございます。ご了承ください。



ゴミ集積庫エコピッカー

ECO PICKER

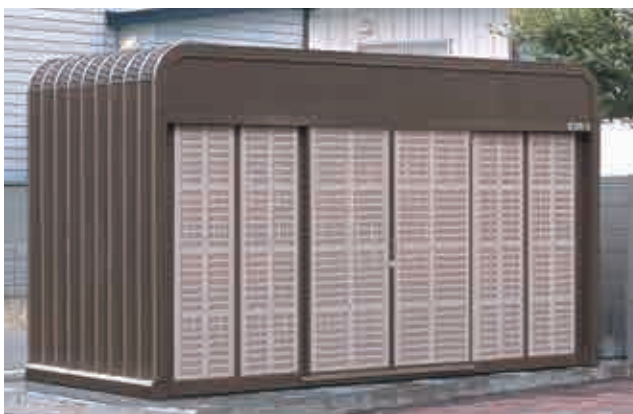
EP-H60 特注仕様 基礎

掲載例: カラー/●鉄骨:ディープグリーン ●壁パネル:パール

1 アパート・マンション、大型施設に最適。スタイリッシュなゴミ集積庫が街並みに調和します。

2 1.8m～最大2.1mの垂直積雪量に耐えるパワフル設計！

EP-Rシリーズ 引戸仕様



2タイプから選べる！
25世帯から最大60世帯に対応。
特注サイズも承ります（別途料金）。

EP-R60
掲載例: カラー/●本体・鉄骨:ブラウン ●壁パネル・引戸:ローズベージュ
別途料金 基礎

EP-Hシリーズ 引戸仕様



すっきりとした印象の
フラットルーフで景観に
馴染むスタイリッシュな
ゴミ集積庫。

EP-H20
掲載例: カラー/●本体:パール
別途料金 基礎



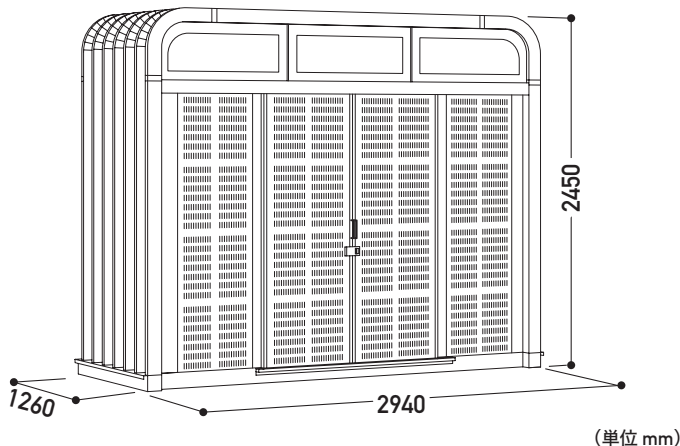
EP-Rシリーズ、EP-Hシリーズは土間コンクリート設置仕様です。

運賃、諸経費は別途発生いたします。

EP-Rシリーズ

EP-R25 25世帯対応 (板厚0.8mm)

垂直積雪量
1.8m 北海道
限定



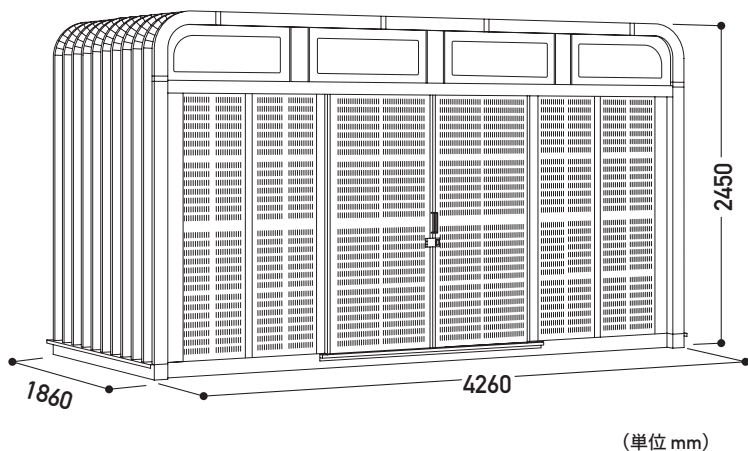
仕様概要	鉄骨構造(粉体塗装仕様) / 引戸パネル:ガルバリウム鋼板(パンチング加工)
寸法	本体:外幅2940×奥行1260×高さ2450mm 有効寸法:開口幅1200×有効奥行970×開口高さ1800mm
面積	3.5m ²
重量	412.2kg
カラー	P.4-「カスケードカラー」をご覧ください。

※EP-R25は当社指定業者による責任施工となります。
※鍵は別途料金です。

本体定価	¥762,000 (税込価格 ¥838,200)
組立費	¥59,400 (税込価格 ¥65,340)

EP-R60 60世帯対応 (板厚0.8mm)

垂直積雪量
2.1m 北海道
限定



仕様概要	鉄骨構造(粉体塗装仕様) / 引戸パネル:ガルバリウム鋼板(パンチング加工)
寸法	本体:外幅4260×奥行1860×高さ2450mm 有効寸法:開口幅1520×有効奥行1570×開口高さ1800mm
面積	7.6m ²
重量	719.6kg
カラー	P.4-「カスケードカラー」をご覧ください。

※EP-R60は当社指定業者による責任施工となります。
※鍵は別途料金です。

本体定価	¥999,000 (税込価格 ¥1,098,900)
組立費	¥104,500 (税込価格 ¥114,950)



EP-R60 特注仕様 基礎
掲載例:カラー / ●本体:ブラックグレー
●前周り・壁パネル・引戸:グレー

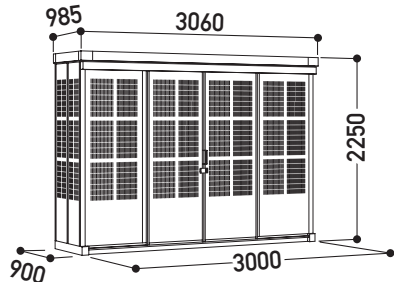


EP-R60 特注仕様 本体14スパン、基礎
掲載例:カラー / ●本体:パール

運賃、諸経費は別途発生いたします。

EP-Hシリーズ

EP-H20 20世帯対応 (板厚0.8mm)



(単位 mm)

垂直積雪量
1.5m

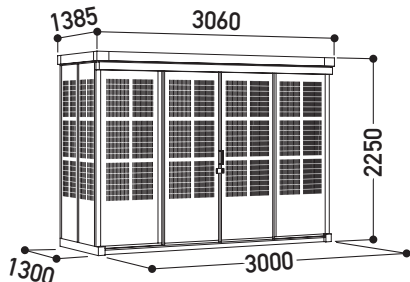
北海道
限定

仕様概要	鉄骨構造(粉体塗装仕様)／壁パネル:ガルバリウム鋼板(パンチング加工)
寸法	本体:外幅3060×奥行985×高さ2250mm 有効寸法:開口幅1410×有効奥行650×開口高さ1910mm
面積	2.7m ²
重量	326.1kg
カラー	P.4-「カスケードカラー」をご覧ください。

※EP-H20は当社指定業者による責任施工となります。
※鍵は別途料金です。
※本体の勾配は、後方となりますので雨や雪の流れにご注意ください。

本体定価	¥726,000 (税込価格 ¥798,600)
組立費	¥59,400 (税込価格 ¥65,340)

EP-H30 30世帯対応 (板厚0.8mm)



(単位 mm)

垂直積雪量
1.5m

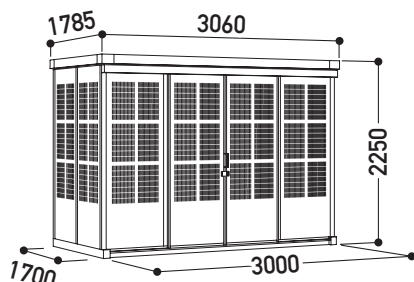
北海道
限定

仕様概要	鉄骨構造(粉体塗装仕様)／壁パネル:ガルバリウム鋼板(パンチング加工)
寸法	本体:外幅3060×奥行1385×高さ2250mm 有効寸法:開口幅1410×有効奥行1050×開口高さ1910mm
面積	3.9m ²
重量	470.6kg
カラー	P.4-「カスケードカラー」をご覧ください。

※EP-H30は当社指定業者による責任施工となります。
※鍵は別途料金です。
※本体の勾配は、後方となりますので雨や雪の流れにご注意ください。

本体定価	¥830,000 (税込価格 ¥913,000)
組立費	¥65,300 (税込価格 ¥71,830)

EP-H40 40世帯対応 (板厚0.8mm)



(単位 mm)

垂直積雪量
1.5m

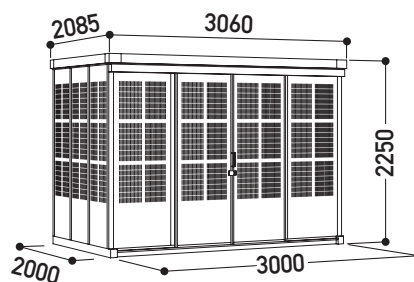
北海道
限定

仕様概要	鉄骨構造(粉体塗装仕様)／壁パネル:ガルバリウム鋼板(パンチング加工)
寸法	本体:外幅3060×奥行1785×高さ2250mm 有効寸法:開口幅1410×有効奥行1450×開口高さ1910mm
面積	5.1m ²
重量	525.2kg
カラー	P.4-「カスケードカラー」をご覧ください。

※EP-H40は当社指定業者による責任施工となります。
※鍵は別途料金です。
※本体の勾配は、後方となりますので雨や雪の流れにご注意ください。

本体定価	¥933,000 (税込価格 ¥1,026,300)
組立費	¥71,200 (税込価格 ¥78,320)

EP-H50 50世帯対応 (板厚0.8mm)



(単位 mm)

垂直積雪量
1.5m

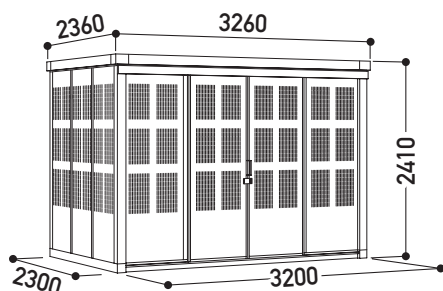
北海道
限定

仕様概要	鉄骨構造(粉体塗装仕様)／壁パネル:ガルバリウム鋼板(パンチング加工)
寸法	本体:外幅3060×奥行2085×高さ2250mm 有効寸法:開口幅1410×有効奥行1750×開口高さ1910mm
面積	6.0m ²
重量	621.8kg
カラー	P.4-「カスケードカラー」をご覧ください。

※EP-H50は当社指定業者による責任施工となります。
※鍵は別途料金です。
※本体の勾配は、後方となりますので雨や雪の流れにご注意ください。

本体定価	¥1,155,000 (税込価格 ¥1,270,500)
組立費	¥77,000 (税込価格 ¥84,700)

EP-H60 60世帯対応 (板厚0.8mm)



(単位 mm)

垂直積雪量
2.1m

北海道
限定

仕様概要	鉄骨構造(粉体塗装仕様)／壁パネル:ガルバリウム鋼板(パンチング加工)
寸法	本体:外幅3260×奥行2360×高さ2410mm 有効寸法:開口幅1475×有効奥行2050×開口高さ2060mm
面積	7.3m ²
重量	919.1kg
カラー	P.4-「カスケードカラー」をご覧ください。

※EP-H60は当社指定業者による責任施工となります。
※鍵は別途料金です。
※本体の勾配は、後方となりますので雨や雪の流れにご注意ください。

本体定価	¥1,284,000 (税込価格 ¥1,412,400)
組立費	¥77,000 (税込価格 ¥84,700)

ゴミ集積庫 エコピッカー施工例

※印刷の色と実際の色と異なる場合がございます。ご了承願います。



EP-H60 特注仕様 基礎
掲載例:カラー/●屋根:ネイビーブルー ●鉄骨・壁パネル:グレー



EP-H60
掲載例:カラー/●本体:ブラウン



EP-R60 基礎
掲載例:カラー/●本体:ネイビーブルー ●壁パネル・引戸:パール



EP-H60 特注仕様 基礎
掲載例:カラー/●本体:グレイージュ

オプション

生活シーンに満足をご提供する多彩なオプション。
カスケードエクステリア製品をご検討の際に合わせてご購入ください。

使用アイコン

ガレージ

カーポート

物置

自転車置場

取付け可能な製品をアイコンで示しています。

こんな時、こんなオプションがあります！

リモコンシャッターで
車の中からラクラク操作

P.80 リモコンシャッター

窓をつけて庫内に採光

P.78 引違窓

引戸で出入りを簡単に

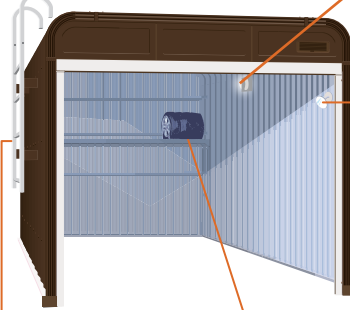
P.77 引戸

庫内を明るく

P.86 庫内ライト

周囲の安全を確認

P.87 セーフティミラー



傾斜で出来たスキ間を埋める

P.88 スキ間埋用板

タイヤの保管など庫内収納

P.83 タイヤラック

ガレージ上部の点検に

P.89 アルミタラップ

❗ オプション品をご購入前の確認事項について

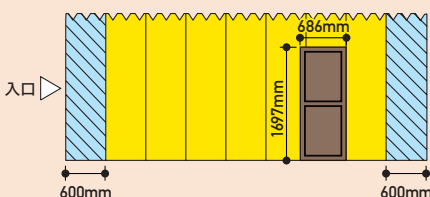
- オプション品は、**ガレージ** **カーポート** **物置** **自転車置場** のように取付可能な製品のアイコンを表示しております。
- オプション品は、機種により取付のできないものがございます。
- 構造上取付位置が限定されているものもございますので事前にご相談ください。
- オプション品には色のご指定が必要となるものもございます。
- オプション品の中には後付できないものや取付条件のあるものもございます。

ご不明な点は、お問い合わせください

ガレージへのオプション開口部(框ドア・引戸・シャッター・引違窓)取付位置について

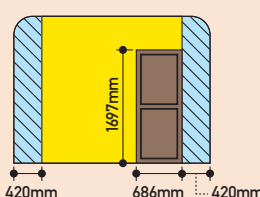
① 側面に引戸B(前側引き込み)の取付例
(ガレージ側面図)

標準タイプガレージ(奥行寸法5460mmの場合)
引戸Bサイズ:間口686mm 高さ1697mm
取付位置:後方3・4スパン目



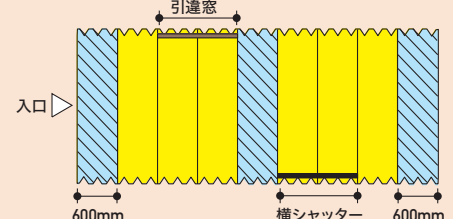
② 後壁面に引戸Bの取付例
(ガレージ背面図)

標準タイプガレージ
(後壁間口寸法2940mmの場合)
引戸Bサイズ:間口686mm 高さ1697mm



③ 両側面に引違窓、横シャッターの取付例
(ガレージ平面図)

標準タイプガレージ(奥行寸法 5460mmの場合)
引違窓寸法:間口1088mm 高さ609mm
横シャッター寸法:間口1220mm 高さ1620mm



の部分には取付ができません ※取付位置は、鉄骨仕様のNSGシリーズや庫内が鉄骨構造の他、取付位置が限定されるものがあります。詳しくは、ご購入前にご相談ください。

運賃、諸経費は別途発生いたします。

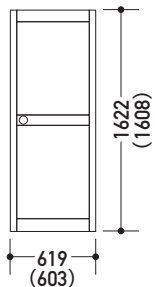
1 框(かまち)ドアB

ガレージ

本体側面・後面取付対応



本体後面取付
(サッシカラー:ブラウン)



※()は有効寸法です。
(単位mm)

付属品	鍵(3本)	
寸法	本体:外幅619×高さ1622mm 有効寸法:開口幅603×開口高さ1608mm	
仕様概要	アルミ製サッシ枠、型ガラス、開口部補強材(鋼管製)	
カラー	ホワイト・ブラウン	
価格	本体側面	本体後面
	¥101,600 (税込価格 ¥111,760)	¥91,600 (税込価格 ¥100,760)
取付費	¥12,000 (税込価格 ¥13,200)	¥9,900 (税込価格 ¥10,890)

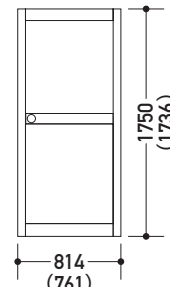
2 框(かまち)ドアC

ガレージ

本体側面・後面取付対応



本体後面取付
(サッシカラー:ホワイト)



※()は有効寸法です。
(単位mm)

付属品	鍵(3本)	
寸法	本体:外幅814×高さ1750mm 有効寸法:開口幅761×開口高さ1736mm	
仕様概要	アルミ製サッシ枠、型ガラス、開口部補強材(鋼管製)	
カラー	ホワイト・ブラウン	
価格	本体側面	本体後面
	¥107,600 (税込価格 ¥118,360)	¥97,400 (税込価格 ¥107,140)
取付費	¥12,000 (税込価格 ¥13,200)	¥9,900 (税込価格 ¥10,890)

框ドアについてのご注意

・取付位置については「オプション品をご購入前の確認事項について」をご確認の上、ご指定ください。
・框ドアを後壁に取付の場合は、棚板は付属されません。

・框ドアCは、取付できない機種があります。
・ドアの吊元は、通常右吊元となります。
・後付ができません。ガレージご注文時にご発注ください。

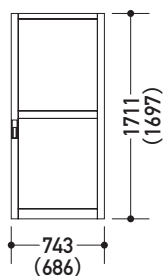
3 引戸B

ガレージ

本体側面・後面取付対応



本体後面取付
(サッシカラー:ホワイト)



※()は有効寸法です。
(単位mm)

付属品	鍵(3本)	
寸法	本体:外幅743×高さ1711mm 有効寸法:開口幅686×開口高さ1697mm	
仕様概要	アルミ製サッシ枠、型ガラス、開口部補強材(鋼管製)	
カラー	ホワイト・ブラウン	
価格	本体側面	本体後面
	¥118,200 (税込価格 ¥130,020)	¥106,200 (税込価格 ¥116,820)
取付費	¥13,300 (税込価格 ¥14,630)	¥9,900 (税込価格 ¥10,890)

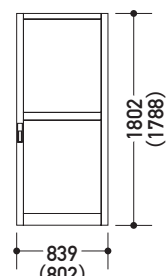
4 引戸C

ガレージ

本体側面・後面取付対応



本体側面取付
(サッシカラー:ホワイト)



※()は有効寸法です。
(単位mm)

付属品	鍵(3本)	
寸法	本体:外幅839×高さ1802mm 有効寸法:開口幅802×開口高さ1788mm	
仕様概要	アルミ製サッシ枠、型ガラス、開口部補強材(鋼管製)	
カラー	ホワイト・ブラウン	
価格	本体側面	本体後面
	¥128,200 (税込価格 ¥141,020)	¥110,200 (税込価格 ¥121,220)
取付費	¥13,300 (税込価格 ¥14,630)	¥9,900 (税込価格 ¥10,890)

引戸についてのご注意

・取付位置については「オプション品をご購入前の確認事項について」をご確認の上、ご指定ください。
・引戸を後壁に取付の場合は、棚板は付属されません。

・引戸B、Cは、取付できない機種があります。
・引戸の引き込み方向は、通常右引き込みとなります。
・後付ができません。ガレージご注文時にご発注ください。

運賃、諸経費は別途発生いたします。

5 シャッター

ガレージ

シャッターは開口間口を広く取りたいときに最適。

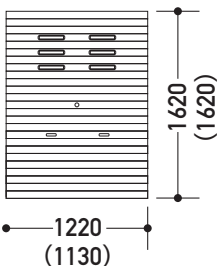
本体側面・後面取付対応



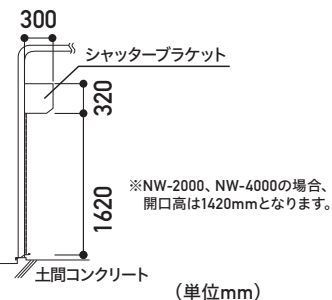
本体側面取付

本体後面取付

シャッター寸法図



ブラケット位置図(横シャッター)



(単位mm)

※()内は有効寸法です。

付属品	フック棒(1本)、鍵(2本)	
寸法	本体:外幅1220×高さ1620mm 有効寸法:開口幅1130×開口高さ1620mm	
仕様概要	シャッター板厚 0.4mm	
カラー	シャッターカラー4色からお選びください(P5参照)	

	本体側面	本体後面
価格	¥158,800 (税込価格 ¥174,680)	¥151,600 (税込価格 ¥166,760)
取付費	¥15,000 (税込価格 ¥16,500)	¥9,900 (税込価格 ¥10,890)

シャッターについてのご注意

- ・シャッターを後壁に取付の場合は、棚板は付属されません。
- ・ご購入の際には、取付位置のご指定をお願いします。
- ・ブラケットの取付位置は、車両との接触を避けるために事前のご確認が必要となります。
- ・後付ができません。ガレージご注文時にご発注ください。

6 引違窓

ガレージ

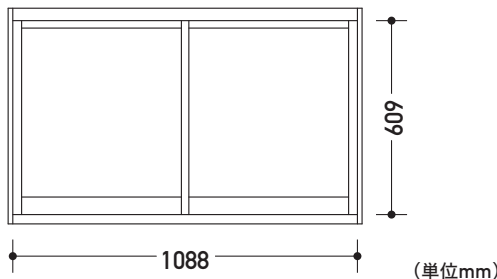
庫内の採光と換気に便利です。

本体側面・後面取付対応



本体側面取付(サッシカラー:ホワイト)

※写真は型ガラス仕様です。標準は透明ガラス仕様となります。



(単位mm)

※数字は有効寸法です。

寸法	有効寸法:開口幅1088×開口高さ609mm	
仕様概要	アルミ製サッシ枠、透明ガラス、開口部補強材(鋼管材)	
カラー	ホワイト・ブラウン	

	本体側面	本体後面
価格	¥102,400 (税込価格 ¥112,640)	¥78,200 (税込価格 ¥86,020)
取付費	¥18,000 (税込価格 ¥19,800)	¥13,000 (税込価格 ¥14,300)

引違窓についてのご注意

- ・引違窓を後壁に取付の場合は、棚板は付属されません。
- ・ご購入の際には、取付位置のご指定をお願いします。
- ・型ガラス仕様も承ります。
- ・後付ができません。ガレージご注文時にご発注ください。

7 アルミ座板

ガレージ

物置

サビに強いアルミ仕様の座板。



アルミ座板カラー:シルバー
(写真のシャッターカラーはホワイト)

アルミ座板カラー:ブロンズ
(写真のシャッターカラーはブラウン)



アルミ座板 フック穴

⚠ シャッター開閉時には、必ずフック棒で開閉してください。

シャッター幅 2700mm	シャッター幅 2900mm	シャッター幅 3250mm
---------------	---------------	---------------

仕様概要	アルミ製
カラー	シルバー・ブロンズ

※ご指定のない場合、シルバーが標準となります。
※既存の座板の交換工事は別途見積もりとなります。

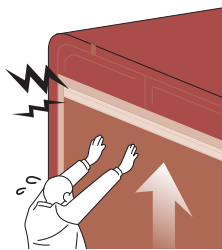
	シャッター幅 2700mm	シャッター幅 2900mm	シャッター幅 3250mm
価格	¥35,800 (税込価格 ¥39,380)	¥38,400 (税込価格 ¥42,240)	¥42,800 (税込価格 ¥47,080)

8 巻き上げクッション

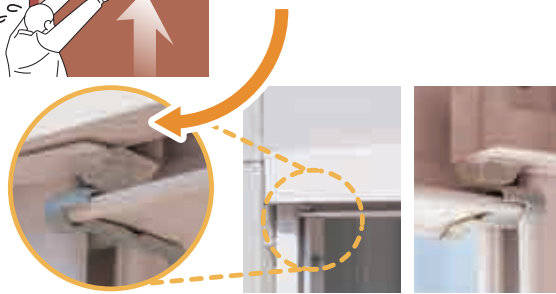
ガレージ

物置

気になるシャッターオープン時の音を低減。



巻き上げクッションなら
オープン時の衝撃を
軽減できます



庫外側に設置

庫内側に設置

仕様概要	エラストマー(弾力ゴム)	
価格	(4個1セット)	¥1,500 (税込価格 ¥1,650)

運賃、諸経費は別途発生いたします。

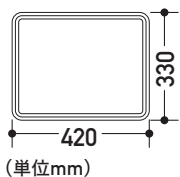
9 採光窓

ガレージ 物置

暗くなりがちな庫内を、採光窓で明るく。



※写真は2Pタイプです。



仕様概要 再生PVC製

※後壁に設置できます。
 ※機種によって採光窓の取付位置は異なります。
 ※取付位置は壁面の強度を保つために一定の位置となります。

価格	1Pタイプ	2Pタイプ	3Pタイプ
	¥13,000 (税込価格 ¥14,300)	¥26,000 (税込価格 ¥28,600)	¥39,000 (税込価格 ¥42,900)

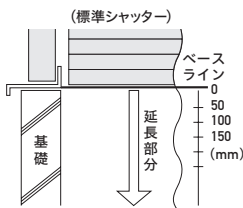
10 シャッター延長

ガレージ

基礎高のガレージにはシャッター延長が必要です。



NS-2000



価格 お見積り

シャッター延長一覧表(単位mm) ※シャッター延長は、下記「最高開口高さ」まで可能です。「無償範囲」以上は追加料金が発生致します。

対応機種	シャッター標準高さ	無償範囲	最高開口高さ
NW-2000	1670mm	150mm延長まで	2700mm
NW-4000			
NS-1000	1730mm	150mm延長まで	3000mm
NS(G)-2000			
NS-2000ワイド			
NS(G)-3000			
NS-4000			
NS-4000ワイド			
NS(G)-6000			
ND(G)-4000			
NW-2500	2270mm	150mm延長まで	2700mm
NW-5000			
MT-1K	1730mm	150mm延長まで	3000mm
MT-2K			
NS-1200	2000mm	80mm延長まで	3000mm
NS(G)-2200			
NS-2200ワイド			
NS(G)-3200			
NS-4400			
NS-4400ワイド			
NS(G)-6400			
ND(G)-4400			
NW-2200			2700mm
NW-4400			
NSG-7200			
NR-2200	2100mm	80mm延長まで	3000mm
NR-4400			
NS(G)-2500	2330mm	100mm延長まで	3000mm
NS-2500ワイド			
NS(G)-4500			
NS-5000			
NS-5000ワイド			
NS(G)-9000			
ND(G)-5000			

運賃、諸経費は別途発生いたします。

11 リモコンシャッター 【負荷感知機能付】

ガレージ

雨雪の日もリモコンシャッターならクルマの中からラクラク操作。



付属品 専用リモコン1個

※⑩専用リモコンをオプションで追加できます。

価格 ¥225,000 (税込価格 ¥247,500)

取付費 ¥15,000 (税込価格 ¥16,500)

リモコンシャッターの
ご注意

- ・電源の引込工事は、別途となります。電気工事店へご依頼ください。
- ・実用電波到達距離：10m～50m程度です（電波到達距離は強電界地域や建物の状態により変わります）。
- ・配線位置は通常本体正面から右側に配線致します（単棟時）。
- ・負荷感知機能付（感知力15kg以下）、使用電源は100V、消費電力は125Wです。電動巻上速度は上昇時7.25m/min下降時5.82m/minです（※平均速度となります）。降下中に負荷の変動を検出するとシャッターは停止し、2秒間上昇後停止します。上限から約300mm下降するまでの間は負荷を検出できません。
- ・凍上・地盤の影響により、負荷感知装置が誤作動することがありますので、堅固な基礎施工をお勧め致します。くわしくは代理店へご相談ください。

12 切替ボックス

ガレージ

停電時、リモコンシャッターを電動から手動に切り替え。



リモコンシャッター以外の開口部が無い場合は、切替ボックスが標準装備品となります。

価格 ¥18,900 (税込価格 ¥20,790)

切替ボックスの
ご注意

- ・⑪リモコンシャッター専用オプションです。
- ・リモコンシャッターの他に開口部（ドア・引戸・シャッター）が無い場合、停電時の対策として切替ボックスが標準装備となります。
- ・後付の場合は、別途取付費が発生致します。

13 専用リモコン

ガレージ

専用リモコンを複数持ち。リモコンシャッターご購入時に追加がおすすめです。



※⑪リモコンシャッター専用のオプションです。

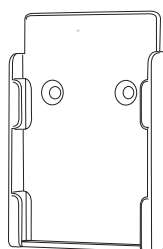
※⑪リモコンシャッターご購入後の追加は登録費が別途発生致します。

価格 ¥27,400 (税込価格 ¥30,140)

14 リモコンホルダー

ガレージ

リモコンをすっきり収納。紛失を防ぎます。



※写真は壁に取付た場合です。専用リモコンは別途です。

付属品 取付ビス2個

※⑪リモコンシャッター専用のオプションです。

価格 ¥1,700 (税込価格 ¥1,870)

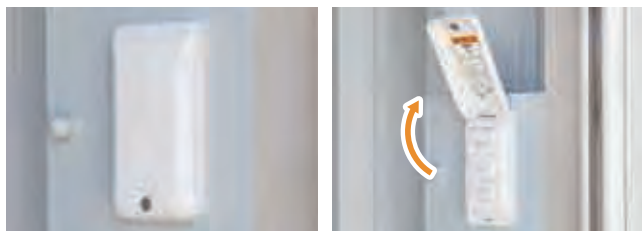
取付費 ¥1,200 (税込価格 ¥1,320)

運賃、諸経費は別途発生いたします。

15 庫内押しボタンスイッチ

ガレージ

リモコンシャッター用。ワイヤレスなので取付が簡単!



取付プレート付

価格	¥30,800 (税込価格 ¥33,880)
取付費	¥5,500 (税込価格 ¥6,050)

**庫内
押しボタン
スイッチの
ご注意**

- ・①リモコンシャッター専用オプションです。取付には、シャッターの他に開口部(ドア・引戸・シャッター)が必要となります。(別途料金)
- ・屋外への取付は出来ませんのでご了承ください。
- ・設置位置はご指定ください。

16 棚板 A・B・C・D

ガレージ

標準装備の棚板を追加したいときに。



写真は棚板A・棚板補強材を取付の場合です。

棚板A	W2460・2660mm×D300mm
棚板B	W2860mm×D300mm
棚板C	W3030mm×D300mm
棚板D	W3210mm×D300mm

棚板 A・B・C・D共通

仕様概要	鋼板製
積載荷重	15kg/m ² ※⑰棚板補強材を取付の場合は、200kg/m ² となります。

価格	棚板 A 幅 2460・2660mm×奥行 300mm	¥9,700 (税込価格 ¥10,670)
	棚板 B 幅 2860mm×奥行 300mm	¥10,200 (税込価格 ¥11,220)
	棚板 C 幅 3030mm×奥行 300mm	¥13,200 (税込価格 ¥14,520)
	棚板 D 幅 3210mm×奥行 300mm	¥16,200 (税込価格 ¥17,820)

17 棚板補強材

ガレージ

棚板の積載荷重を15kg/m²から200kg/m²にUP!



※機種によって棚板補強材の設置位置が限定されることがあります。
※NR-2200・NR-4400、全高2550mm未満のガレージには棚板補強材は取付けられません。

価格	¥6,000 (税込価格 ¥6,600)
----	----------------------

運賃、諸経費は別途発生いたします。

18 天井ラック A・B・C・D

ガレージ

煩雑になりがちな除雪道具などをすっきり収納。



写真は天井ラックBを取付の場合です。

- 天井ラックA 間口寸法2500mm・2700mm迄(奥行1500mm)
- 天井ラックB 間口寸法2900mm(奥行1500mm)
- 天井ラックC 間口寸法3070mm(奥行1500mm)
- 天井ラックD 間口寸法3250mm(奥行1500mm)

天井ラックA・B・C・D共通

仕様概要	角形鋼管(粉体塗装仕様)
積載荷重	50kg/m ²

※内部鉄骨仕様のガレージの場合、内部補強材が干渉するため、取付できません。
※取付位置をご指定ください。

天井ラック A 間口寸法 2500mm・2700mm迄 (奥行 1500mm)	
価格	¥40,500 (税込価格 ¥44,550)
天井ラック B 間口寸法 2900mm (奥行 1500mm)	
価格	¥42,000 (税込価格 ¥46,200)
天井ラック C 間口寸法 3070mm (奥行 1500mm)	
価格	¥46,000 (税込価格 ¥50,600)
天井ラック D 間口寸法 3250mm (奥行 1500mm)	
価格	¥44,700 (税込価格 ¥49,170)
取付費(共通)	¥6,000 (税込価格 ¥6,600)

19 収納棚 A・B・C・A-2・B-2・C-2

ガレージ

奥行たっぷり、収納スペースが広がります。



写真は収納棚Bを取付の場合です。

▼1段式

- 収納棚A 間口寸法2500mm・2700mm迄
- 収納棚B 間口寸法2900mm・3070mm
- 収納棚C 間口寸法3250mm

▼2段式

- 収納棚A-2 間口寸法2500mm・2700mm迄
- 収納棚B-2 間口寸法2900mm・3070mm
- 収納棚C-2 間口寸法3250mm

収納棚A・B・C・A-2・B-2・C-2共通

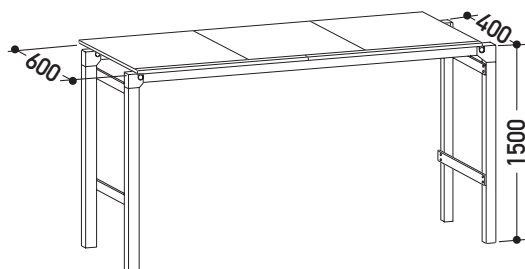
仕様概要	角形鋼管(粉体塗装仕様)、コンパネ
積載荷重	1段につき140kg/m ²

※後壁に収納棚を付ける場合は、棚板は付属されません。
※棚の高さをご指定ください。

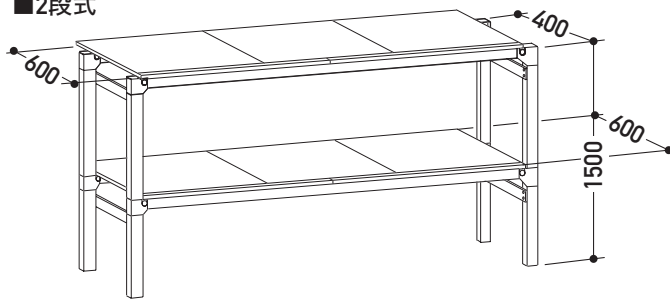
1段式	収納棚 A 間口寸法 2500mm・2700mm迄	収納棚 B 間口寸法 2900mm・3070mm	収納棚 C 間口寸法 3250mm
価格	¥52,700 (税込価格 ¥57,970)	¥56,400 (税込価格 ¥62,040)	¥58,400 (税込価格 ¥64,240)
取付費	¥9,000 (税込価格 ¥9,900)	¥9,000 (税込価格 ¥9,900)	¥9,000 (税込価格 ¥9,900)
2段式	収納棚 A-2 間口寸法 2500mm・2700mm迄	収納棚 B-2 間口寸法 2900mm・3070mm	収納棚 C-2 間口寸法 3250mm
価格	¥82,500 (税込価格 ¥90,750)	¥87,400 (税込価格 ¥96,140)	¥93,400 (税込価格 ¥102,740)
取付費	¥11,000 (税込価格 ¥12,100)	¥11,000 (税込価格 ¥12,100)	¥11,000 (税込価格 ¥12,100)

外形寸法図

■1段式



■2段式



(単位mm)

運賃、諸経費は別途発生いたします。

20 移動式タイヤラックA・B

ガレージ

キャスターがついて移動楽々のタイヤラック。



※写真は移動式タイヤラックAです。

移動式タイヤラックA:軽自動車・普通車用

寸法	W1020×D500×H855mm
タイヤサイズ	タイヤ幅:235mm以下、タイヤ外寸:500~675mm以下

移動式タイヤラックB:SUV車・大型車用

寸法	W1240×D600×H1005mm
タイヤサイズ	タイヤ幅:290mm以下、タイヤ外寸:675~805mm以下

移動式タイヤラックA・B共通

付属品	タイヤストッパー
仕様概要	メッキ鋼板(粉体塗装仕様)、丸鋼(粉体塗装仕様)
積載荷重	120kg

価格	移動式タイヤラック A 軽自動車用・普通車用	¥41,700 (税込価格 ¥45,870)
	移動式タイヤラック B SUV車用・大型車用	¥42,400 (税込価格 ¥46,640)

21 タイヤラック A・B・C・A-2・B-2・C-2

ガレージ

夏・冬タイヤの保管にピッタリです。



※写真は1段仕様です。

軽自動車・普通車用

タイヤラックへ置けるタイヤ外径の目安は、50cm~68cmです。

▼1段式

タイヤラックA	間口寸法2500mm・2700mm迄
タイヤラックB	間口寸法2900mm・3070mm
タイヤラックC	間口寸法3250mm

▼2段式

タイヤラックA-2	間口寸法2500mm・2700mm迄
タイヤラックB-2	間口寸法2900mm・3070mm
タイヤラックC-2	間口寸法3250mm

タイヤラックA・B・C・A-2・B-2・C-2共通

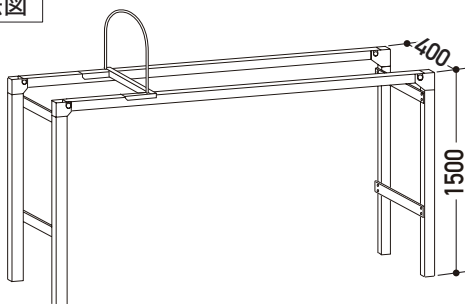
付属品	タイヤストッパー(1段につき1個付属)
仕様概要	角形鋼管(粉体塗装仕様)
積載荷重	1段につき300kg/m ²

※後壁にタイヤラックを取付ける場合は、棚板は付属されません。
 ※タイヤサイズにより高さ切詰が必要なが場合があります。ご確認ください。
 ※ラックの高さをご指定ください。

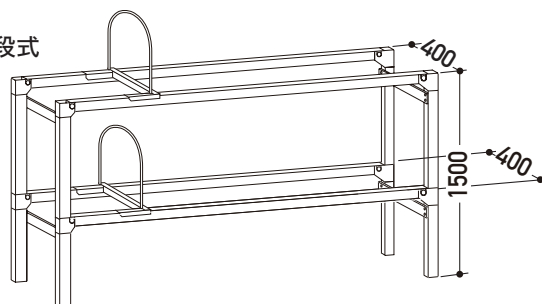
1 段式	タイヤラック A 間口寸法 2500mm・2700mm迄	タイヤラック B 間口寸法 2900mm・3070mm	タイヤラック C 間口寸法 3250mm
価格	¥53,600 (税込価格 ¥58,960)	¥55,000 (税込価格 ¥60,500)	¥56,200 (税込価格 ¥61,820)
取付費	¥8,500 (税込価格 ¥9,350)	¥8,500 (税込価格 ¥9,350)	¥8,500 (税込価格 ¥9,350)
2 段式	タイヤラック A-2 間口寸法 2500mm・2700mm迄	タイヤラック B-2 間口寸法 2900mm・3070mm	タイヤラック C-2 間口寸法 3250mm
価格	¥73,500 (税込価格 ¥80,850)	¥75,300 (税込価格 ¥82,830)	¥78,400 (税込価格 ¥86,240)
取付費	¥9,000 (税込価格 ¥9,900)	¥9,000 (税込価格 ¥9,900)	¥9,000 (税込価格 ¥9,900)

外形寸法図

■1段式



■2段式



(単位mm)

運賃、諸経費は別途発生いたします。

22 | タイヤラック付収納棚 A・B・C

ガレージ

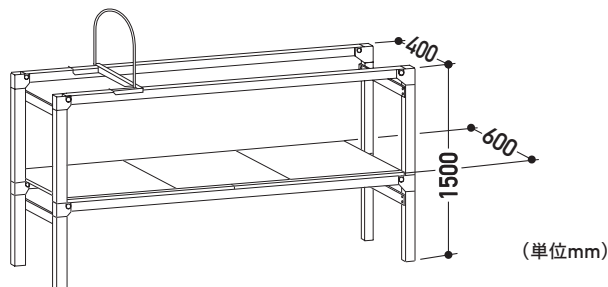
収納棚とタイヤラックの位置は上下入れ替え可能。



※写真は上段が収納棚、下段がタイヤラックです。

外形寸法図

軽自動車・普通車用 タイヤラックへ置けるタイヤ外径の目安は、50cm～68cmです。



タイヤラック付収納棚A 間口寸法2500mm・2700mm迄

タイヤラック付収納棚B 間口寸法2900mm・3070mm

タイヤラック付収納棚C 間口寸法3250mm

タイヤラック付収納棚A・B・C共通

付属品	タイヤストッパー
仕様概要	角形鋼管(粉体塗装仕様)、コンパネ
積載荷重	収納棚部分:140kg/m ² タイヤラック部分:300kg/m ²

※後壁にタイヤラック付収納棚を付ける場合は、棚板は付属されません。
※棚の高さをご指定ください。

タイヤラック付収納棚 A 間口寸法 2500mm・2700mm迄

価格 **¥81,000** (税込価格 ¥89,100)

取付費 **¥9,000** (税込価格 ¥9,900)

タイヤラック付収納棚 B 間口寸法 2900mm・3070mm

価格 **¥87,200** (税込価格 ¥95,920)

取付費 **¥9,000** (税込価格 ¥9,900)

タイヤラック付収納棚 C 間口寸法 3250mm

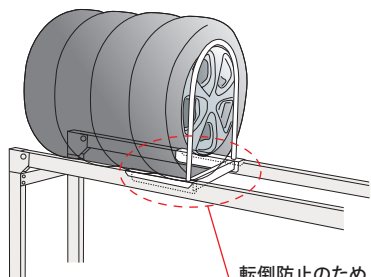
価格 **¥90,600** (税込価格 ¥99,660)

取付費 **¥9,000** (税込価格 ¥9,900)

23 | 専用タイヤストッパー

ガレージ

タイヤラックに収納しているタイヤを支えます。



転倒防止のため、この部分にタイヤを置いてください。

仕様概要 角形鋼管(粉体塗装仕様)、丸鋼(粉体塗装仕様)16φ

※当社①タイヤラック、②タイヤラック付収納棚専用オプションです。

価格 **¥18,300** (税込価格 ¥20,130)

運賃、諸経費は別途発生いたします。

24 工具フックA・B

ガレージ

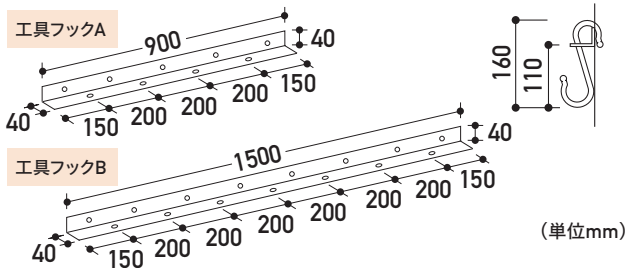
物置

庫内側面に設置して整理整頓のお手伝い。



※写真は工具フックAです。

外形寸法・フック取付ピッチ図



付属品S字フック

付属品S字フック活用法 後壁の胴縁に掛けても便利♪



工具フックA・B共通

付属品	樹脂製フック (工具フックAは4本、工具フックBは7本付属)	
耐荷重	1本につき吊り下げ荷重15kg	
※取付位置はご指定ください。		
工具フック A (S字フック4本付) 幅 900mm		
価格	¥9,040	(税込価格 ¥9,944)
取付費	¥4,500	(税込価格 ¥4,950)
工具フック B (S字フック7本付) 幅 1500mm		
価格	¥12,600	(税込価格 ¥13,860)
取付費	¥4,500	(税込価格 ¥4,950)
追加 S 字フック		
価格	¥1,200	(税込価格 ¥1,320)

25 マグネット付工具フック

ガレージ

物置

マグネットで、自由に取付位置を変えられます。



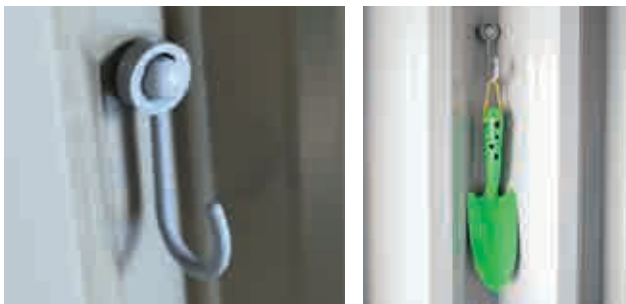
付属品	樹脂製フック1本	
仕様概要	銅板、マグネット	
耐荷重	吊り下げ荷重3kg	
※機種により取付けられない箇所がございます。必ずご確認ください。		
価格	¥8,600	(税込価格 ¥9,460)

26 キャップフック

ガレージ

物置

樹脂キャップに簡単に取付できるフックです。



仕様概要	樹脂製	
耐荷重	吊り下げ荷重1kg	
※本体内側の既存樹脂製キャップに取付けられます。 ※ご希望の取付位置がある場合、別途本体ボルトを取付ける必要があります。		
価格	¥1,600	(税込価格 ¥1,760)

運賃、諸経費は別途発生いたします。

27 吊り下げフックA・B

ガレージ 物置

スコップなどの整頓に便利なフックです。



※写真は吊り下げフックBです。

(単位mm)

吊り下げフックA W700mm

吊り下げフックB W1500mm

吊り下げフックA・B共通

仕様概要	等辺山形鋼(粉体塗装仕様)、丸鋼(粉体塗装仕様)9φ
耐荷重	吊り下げフックA 1箇所につき吊り下げ荷重3kg 全体で約10kg 吊り下げフックB 1箇所につき吊り下げ荷重3kg 全体で約20kg

※取付位置はご指定ください。

吊り下げフックA 幅 700mm

価格 **¥9,600** (税込価格 ¥10,560)

取付費 **¥6,600** (税込価格 ¥7,260)

吊り下げフックB 幅 1500mm

価格 **¥12,800** (税込価格 ¥14,080)

取付費 **¥6,600** (税込価格 ¥7,260)

28 庫内ライト

ガレージ 物置

人感センサー付、4W・2Wの調光切替機能付、電池式のライトです。



人感センサー探知範囲

■平面図

探知エリア

120°

■側面図

2~3m

60°

探知エリア 2~3m

取付プレート付。写真は4Wでの点灯時です。2段階で調光可能(4W・2W)

付属品	単1形アルカリ電池×3本
寸法	本体:φ143mm 幅143×高さ87×奥行143mm
重量	約315.0g(本体質量)、約725.0g(電池含む)
消費電力	4W
仕様概要	防沫・防塵仕様

※取付位置はご指定ください。

※付属の電池は試験用のため、新たにお買い求めください。

価格 **¥10,600** (税込価格 ¥11,660)

取付費 **¥5,000** (税込価格 ¥5,500)

29 ベースライト

ガレージ 物置

ガレージ庫内を明るく照らすライトです。



寸法	本体:幅128×高さ101×奥行1250mm				
重量	約2.0kg	定格電圧	AC100V~242V	消費電力	20W
カラー	白				

※配線工事は別途となります。電気工事店へご依頼ください。

価格 **¥63,300** (税込価格 ¥69,630)

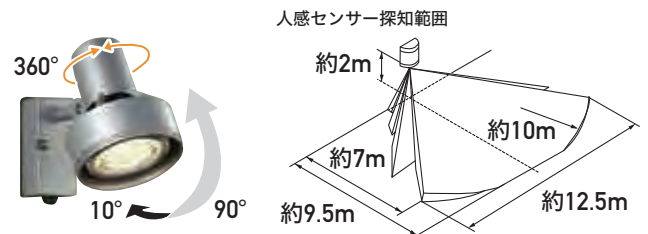
30 ビームライト

ガレージ 物置

庫内や足元のまわりを明るく演出。人感センサー付。



取付プレート付



寸法	本体:φ150mm 幅150×高さ195×奥行235mm		
重量	約1.6kg	定格電圧	AC100V
消費電力	12.4W	仕様概要	防雨形
カラー	シルバー艶あり		

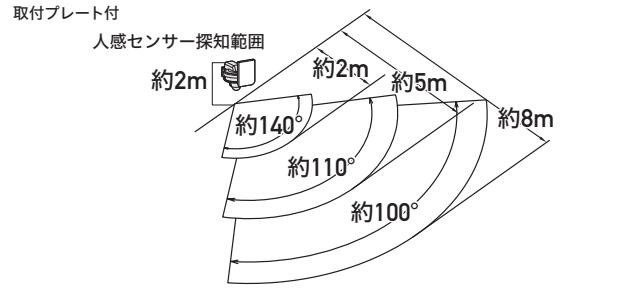
※配線工事は別途となります。電気工事店へご依頼ください。

価格 **¥54,500** (税込価格 ¥59,950)

運賃、諸経費は別途発生いたします。

31 LED充電式センサーライト(2灯スライド型) ガレージ 物置

バッテリーが取り外し可能でライトの取り外し不要。USBで充電ができます。



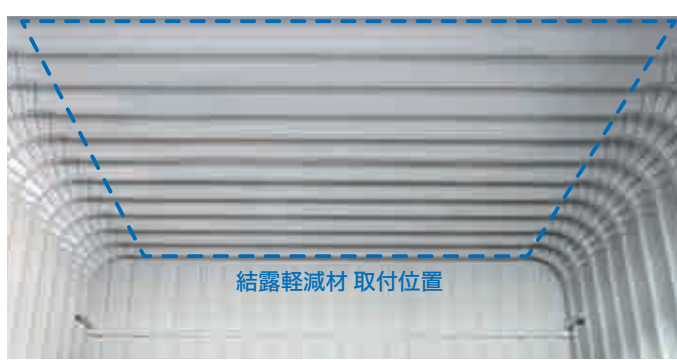
付属品	予備バッテリー1個、USBケーブル(Type-C) ※USB充電器は付属しておりません。
寸法	本体:幅171×高さ131×奥行190mm ※ライト垂直時の最大値
重量	約390g (バッテリー含む)
定格電圧	リチウムイオン電池 3.6V
仕様概要	着脱型バッテリー、防雨型
カラー	ブラック

※取付位置はご指定ください。

価格	¥29,400 (税込価格 ¥32,340)
取付費	¥1,500 (税込価格 ¥1,650)

32 結露軽減材 ガレージ

結露軽減材で庫内の結露を軽減! 本体ご注文時にご指定ください。



仕様概要	発泡ポリエチレン(4mm)
※結露軽減材は、結露を軽減するもので結露の発生を防ぐものではありません。 ※結露軽減材は、後付ができません。ガレージご注文時にご発注ください。 ※結露軽減材の貼付は庫内天井水平部分となります。 ※結露軽減材は、鉄骨材を使用している周辺には貼付できません。 ※不燃材仕様も承ります(別途料金)。	



価格	庫内幅 3250mm未満×奥行 600mm (1スパン)	¥8,300 (税込価格 ¥9,130)
	庫内幅 3250mm以上×奥行 600mm (1スパン)	¥11,200 (税込価格 ¥12,320)

33 ドアクッション ガレージ

お車のドアの開閉時に壁との接触を和らげます。



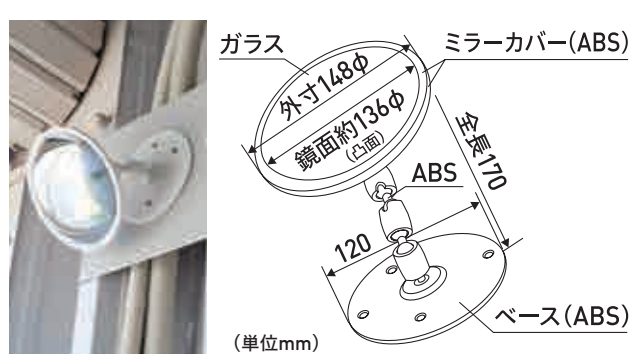
寸法	本体:W640mm×H300mm×D40mm
仕様概要	発泡ポリエチレン、合成皮革、マグネット

※取付のできない箇所があります。必ずご確認ください。

価格	¥20,600 (税込価格 ¥22,660)
----	-------------------------------

34 セーフティミラー ガレージ

車を車庫から出すときの安全確認に。



仕様概要	鏡、樹脂製(外装)
※取付位置は限られますので事前にご相談ください。	

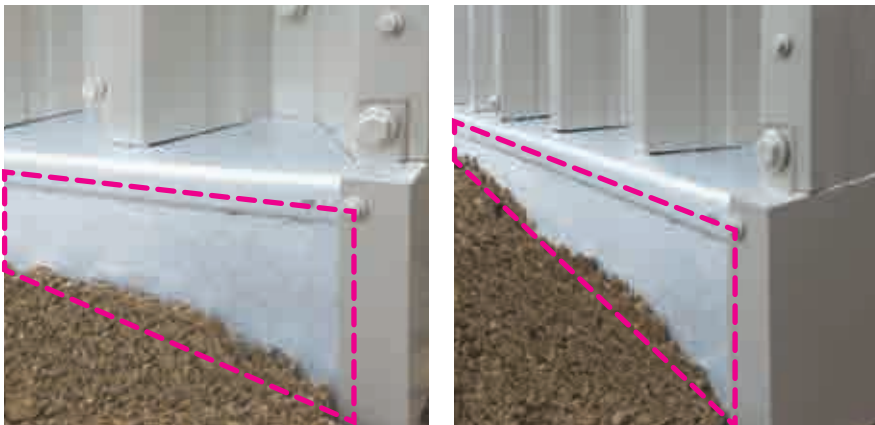
価格	¥8,700 (税込価格 ¥9,570)
取付費	¥5,500 (税込価格 ¥6,050)

運賃、諸経費は別途発生いたします。

35 スキ間埋用板

ガレージ

傾斜などで出来た地面とガレージのスキ間を埋めて、ガレージの外観を美しく。



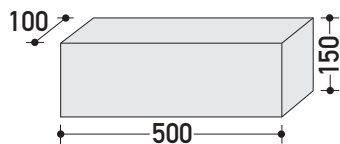
仕様概要	鋼板製
カラー	シルバー
<p>※本製品は、外部からの小動物などの侵入を防ぐもので雨水の流入や土留めなどに効果をもたらすものではありません。</p> <p>※本製品は、後付ができません。ガレージご注文時にご発注ください。</p> <p>※施工に際して周囲約300mm以上の施工のスペースが必要となります。</p> <p>※冬期間の施工はできません。</p> <p>※本体同色のカスケードカラー10色も承ります。本体組立後、後日取付となります(別途料金)。</p>	
価格	お見積り

小動物の侵入を防ぎます

36 車止めブロック

ガレージ

車両の逆突防止に。安心して駐車ができます。



ブロック外形寸法
(単位mm)

※写真はアスファルト設置の場合です。

付属品	ブロック1個につき固定用ピン2本
寸法	本体:幅500×高さ150×奥行100mm
仕様概要	コンクリート製
<p>※取付に際しまして、実車もしくは立会いに取付位置のご指定をお願い致します。</p>	
価格	¥9,200 (税込価格 ¥10,120)
取付費	コンクリートの場合 ¥7,000 (税込価格 ¥7,700)
	アスファルトの場合 ¥5,000 (税込価格 ¥5,500)
	砂利の場合 ¥3,000 (税込価格 ¥3,300)

37 換気口

ガレージ 物置

ガレージのアクセントや、換気の補助に。



仕様概要	樹脂製
カラー	カスケードカラー10色からお選びください(P.4参照)
<p>※本製品のご購入は、ガレージ等のご購入時にお求めください。</p> <p>※後壁への取り付けは出来ません。</p>	
価格	¥9,800 (税込価格 ¥10,780)

38 間仕切壁

ガレージ

用途にあわせて庫内を仕切ることができます。ヨコ間仕切、タテ間仕切の2タイプ。



●ヨコ間仕切壁	●タテ間仕切壁(連棟タイプのみ)
<p>※引戸は別途です。</p> <p>※引戸・横シャッターは別途です。</p>	
仕様概要	鋼板製
<p>※間仕切壁の底面はベースラインまでです。延長の場合は別途料金がかかります。</p> <p>※内部鉄骨仕様ガレージには取付出来ません。</p>	
価格	ヨコ間仕切壁・タテ間仕切壁 (連棟タイプのみ) お見積り

運賃、諸経費は別途発生いたします。

39 アルミタラップ

ガレージ

ガレージの屋根に上がるのに便利です。



昇り降りに便利!!

アルミ製のタラップなのでサビにも安心です。



屋根に上がる際には
転落等に十分に注意して
ご使用ください。

仕様概要	アルミ製
カラー	ホワイト

※本製品は、ガレージ本体の点検用のため、それ以外の目的でのご使用はお控えください。
 ※本製品にアンテナや電気コードなどの設置、巻き付けなどの目的でのご使用は、安全上お控えください。
 ※本製品を固定するねじ、ボルトなどの緩みや錆、劣化などが生じていないかの有無を日常の点検にてご確認ください。
 ※本製品は、本体側面のみ取付となります。左右どちらかをご指定ください。

価格 お見積り

40 パネルA・B

自転車置場

目隠し効果と横からの吹き込みを軽減します。



※写真はパネルBの4枚仕様を
2箇所取付けたタイプです。



※写真はパネルBの2枚仕様を
2箇所取付けたタイプです。

パネルA W2000mm×H300mm パネルB W2400mm×H300mm

仕様概要	鋼板製
カラー	本体カラー10色からお選びください(P.4参照)

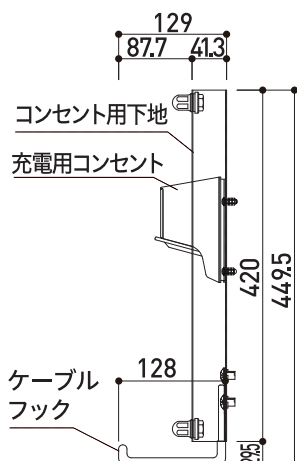
※取付位置をご指定ください。

パネルA 幅 2000 mm×高さ 300 mm	パネルA 1段	パネルA 2段	パネルA 3段
価格	¥14,000 (税込価格 ¥15,400)	¥23,800 (税込価格 ¥26,180)	¥33,400 (税込価格 ¥36,740)
パネルB 幅 2400 mm×高さ 300 mm	パネルB 1段	パネルB 2段	パネルB 3段
価格	¥15,200 (税込価格 ¥16,720)	¥26,400 (税込価格 ¥29,040)	¥37,600 (税込価格 ¥41,360)
取付費 (A・B)	¥6,500 (税込価格 ¥7,150)	¥13,000 (税込価格 ¥14,300)	¥19,500 (税込価格 ¥21,450)

41 EV充電用コンセント ケーブルフック付

ガレージ

ガレージ庫内にEV充電用コンセントを設置。フック付でケーブルもすっきり収納。



側面図

100V用	定格電圧 AC 125V 15A
仕様概要	100V用
200V用	定格電圧 AC 250V 20A
仕様概要	200V用(15A・20A兼用)

※ガレージ本体側面に取付となります。
 ※車両の充電口をご確認のうえ、
 取付位置をご指定ください。
 ※配線工事は別途となります。
 電気工事店へご依頼ください。

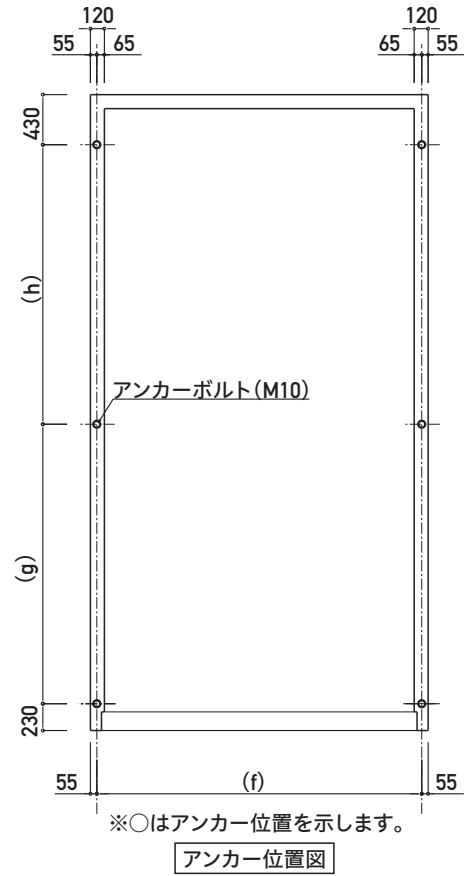
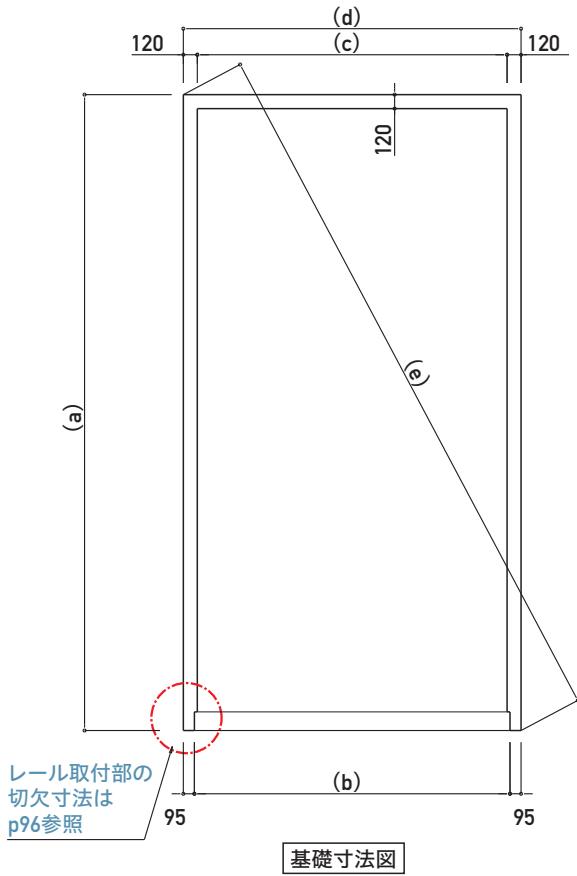
100V用	価格	¥15,300 (税込価格 ¥16,830)
	取付費	¥8,000 (税込価格 ¥8,800)
200V用	価格	¥15,600 (税込価格 ¥17,160)
	取付費	¥8,000 (税込価格 ¥8,800)

アンカー位置図 カスケードガレージ

施工の際には建築基準法による確認申請が必要です。掲載されていない機種につきましては、お問い合わせください。

- ・寸法はmm単位です。
- ・基礎図は一例です。
- ・製品機種名の後の()は掲載ページを表しています。

基礎参考図① (NSシリーズ単棟)



	a	b	c	d	e	f	g	h
NS-1000 (P.14)	4260	2510	2460	2700	5044	2590	2000	1600
NS-1200 (P.14)								
NS-2000 (P.15)	5460	2710	2660	2900	6182	2790	2400	2400
NS-2200 (P.15)								
NS-2500 (P.15)								
NSG-2000 (P.18)								
NSG-2200 (P.18)								
NSG-2500 (P.18)								
NS-2000ワイド (P.16)	5460	2910	2860	3100	6279	2990	2400	2400
NS-2200ワイド (P.16)								
NS-2500ワイド (P.16)								
NS-3000 (P.17)	5460	3260	3210	3450	6459	3340		
NS-3200 (P.17)								
NS-4500 (P.17)								
NSG-3000 (P.19)								
NSG-3200 (P.19)								
NSG-4500 (P.19)								

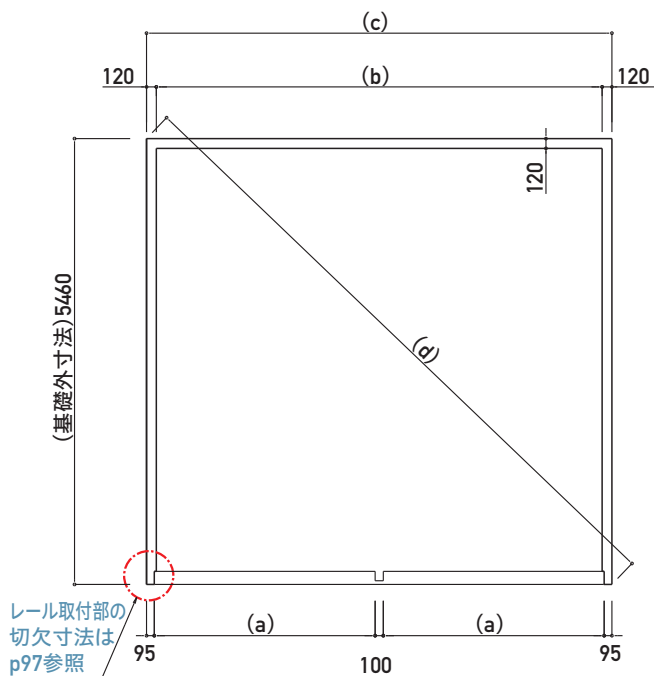
アンカー位置図

カスケードガレージ

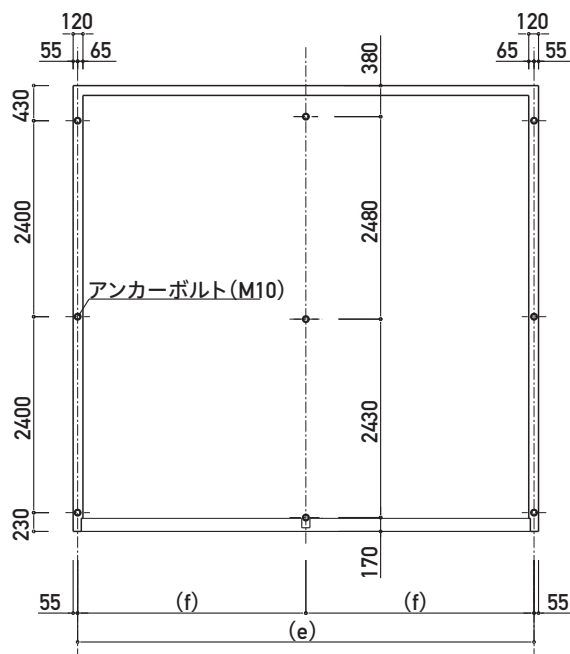
基礎参考図② (NSシリーズ2連棟)

施工の際には建築基準法による確認申請が必要です。掲載されていない機種につきましては、お問い合わせください。

- ・寸法はmm単位です。
- ・基礎図は一例です。
- ・製品機種名の後の()は掲載ページを表しています。



基礎寸法図



※○はアンカー位置を示します。

アンカー位置図

	a	b	c	d	e	f
NS-4000 (P.23)	2705	5460	5700	7893	5590	2795
NS-4400 (P.23)						
NS-5000 (P.23)						
NS-4000ワイド (P.24)	2905	5860	6100	8187	5990	2995
NS-4400ワイド (P.24)						
NS-5000ワイド (P.24)						
NS-6000 (P.25)	3255	6560	6800	8721	6690	3345
NS-6400 (P.25)						
NS-9000 (P.25)						
NSG-6000 (P.26)						
NSG-6400 (P.26)						
NSG-9000 (P.26)						

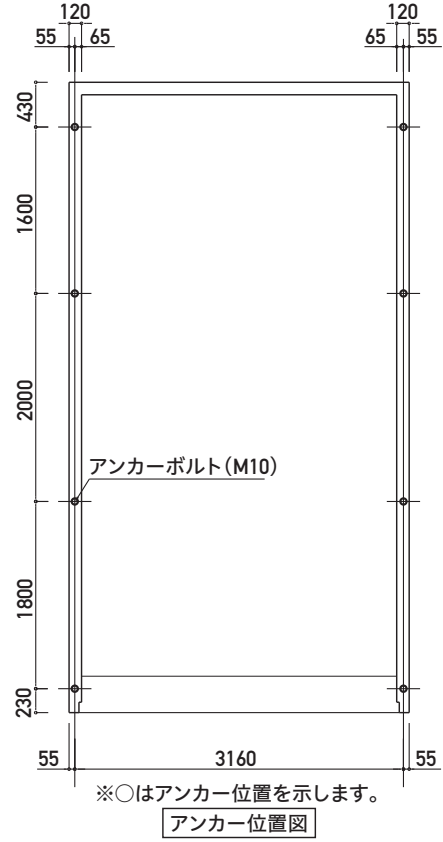
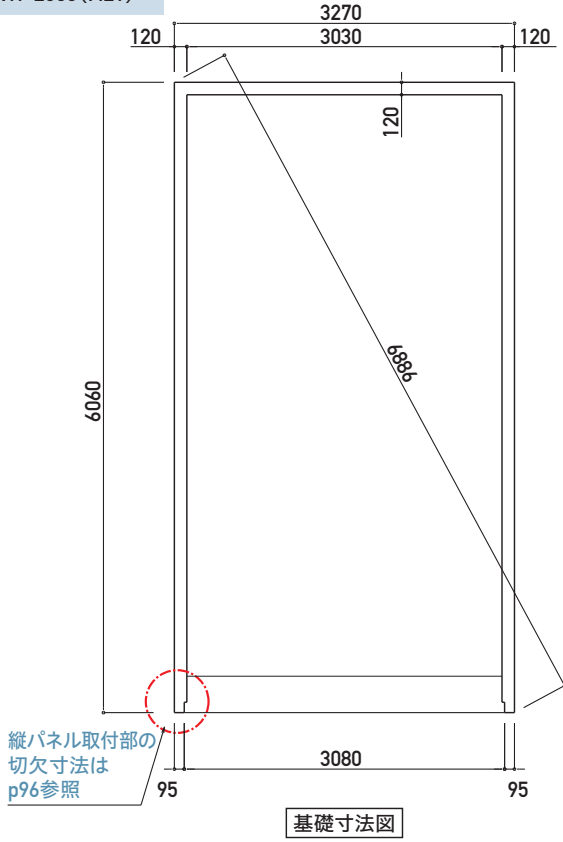
アンカー位置図 カスケードガレージ

施工の際には建築基準法による確認申請が必要です。掲載されていない機種につきましては、お問い合わせください。

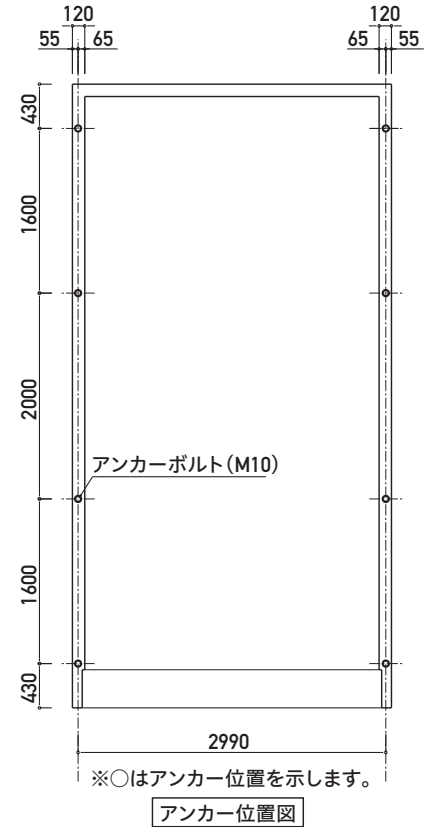
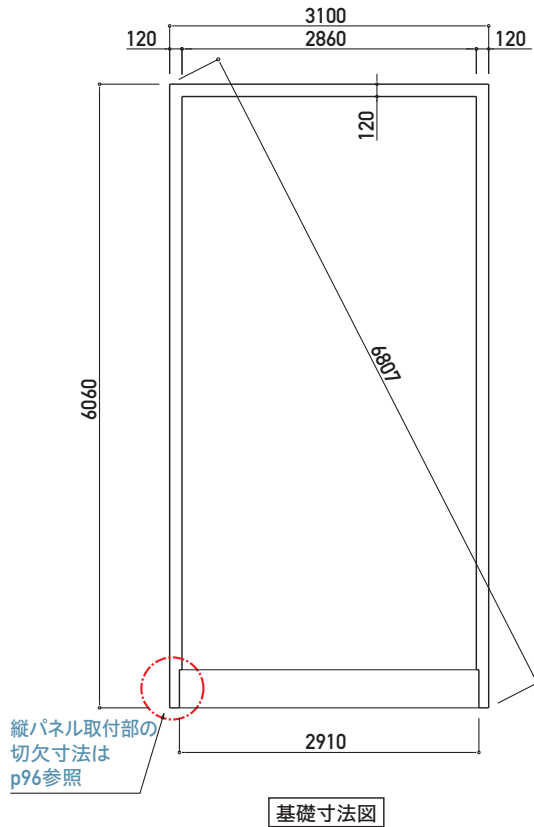
- ・寸法はmm単位です。
- ・基礎図は一例です。
- ・製品機種名の後の()は掲載ページを表しています。

基礎参考図③ (NW・NRシリーズ単棟)

- NW-2000(P.21)
- NW-2200(P.21)
- NW-2500(P.21)



- NR-2200(P.22)



アンカー位置図

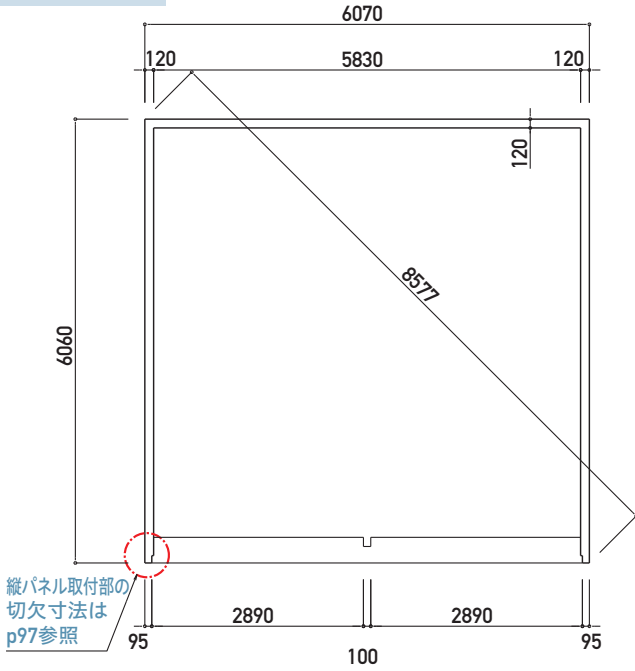
施工の際には建築基準法による確認申請が必要です。掲載されていない機種につきましては、お問い合わせください。

カスケードガレージ

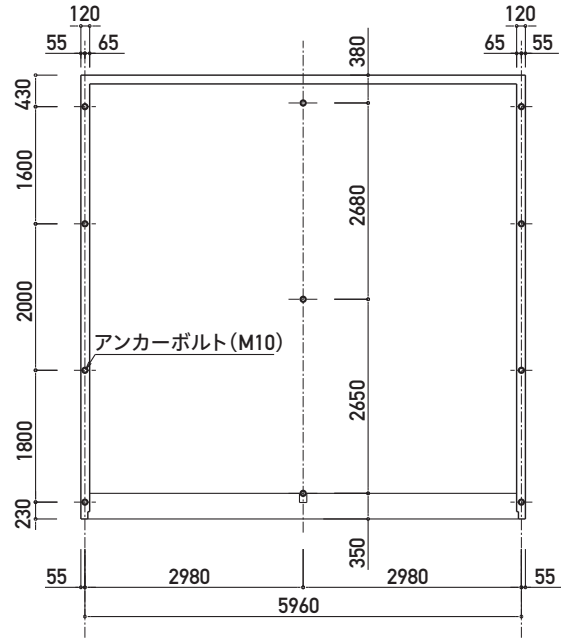
- ・寸法はmm単位です。
- ・基礎図は一例です。
- ・製品機種名の後の()は掲載ページを表しています。

基礎参考図④ (NW・NRシリーズ2連棟)

- NW-4000 (P.27)
- NW-4400 (P.27)
- NW-5000 (P.27)



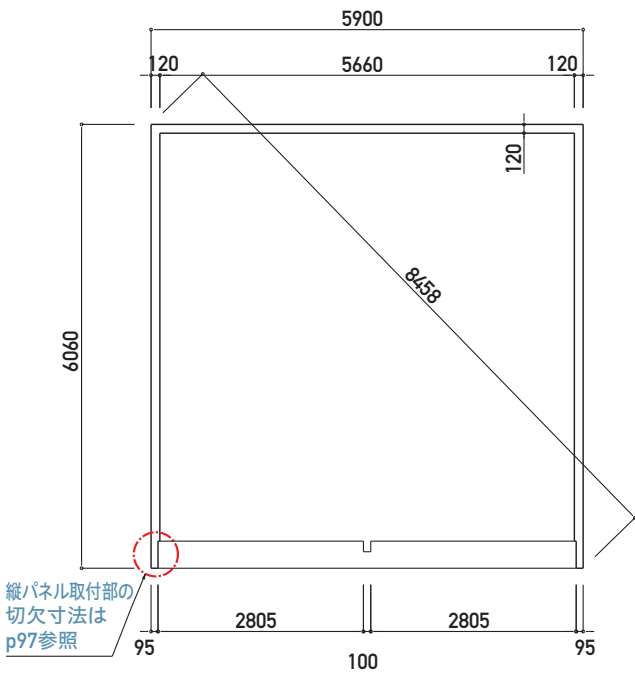
基礎寸法図



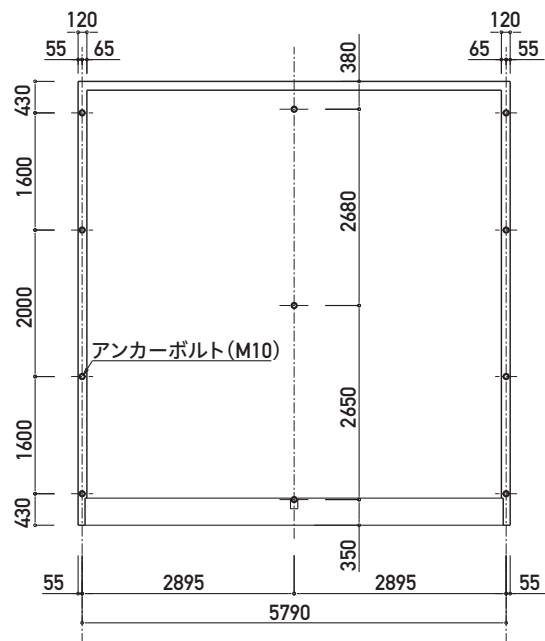
※○はアンカー位置を示します。

アンカー位置図

- NR-4400 (P.28)



基礎寸法図



※○はアンカー位置を示します。

アンカー位置図

アンカー位置図

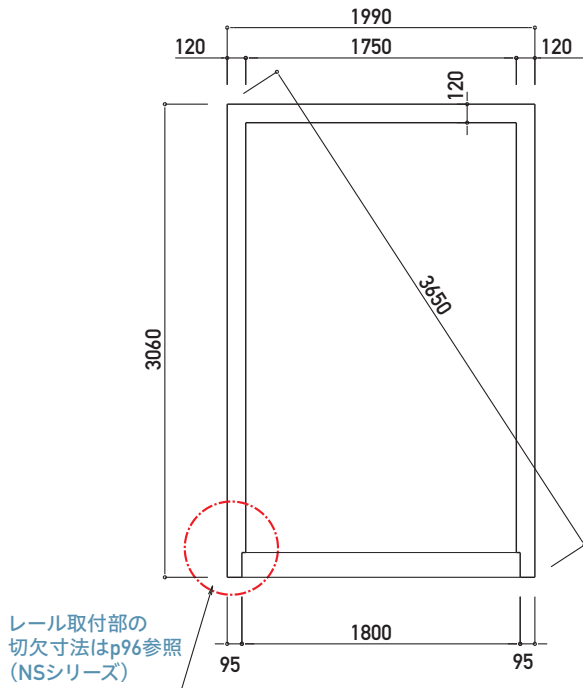
バイク保管庫

基礎参考図⑤ (MTシリーズ)

施工の際には建築基準法による確認申請が必要です。掲載されていない機種につきましては、お問い合わせください。

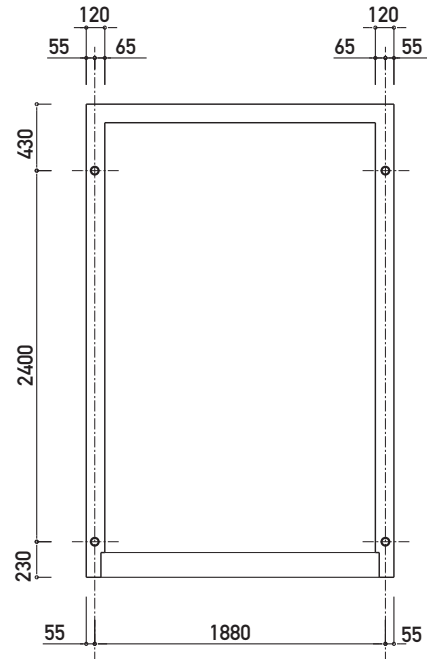
- ・寸法はmm単位です。
- ・基礎図は一例です。
- ・製品機種名の後の()は掲載ページを表しています。

●MT-1K(P.48)



レール取付部の切欠寸法はp96参照 (NSシリーズ)

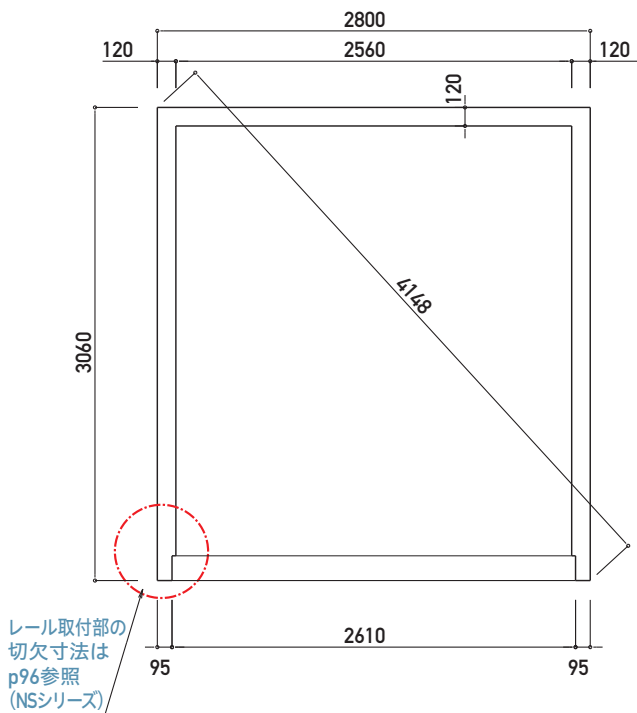
基礎寸法図



※○はアンカー位置を示します。

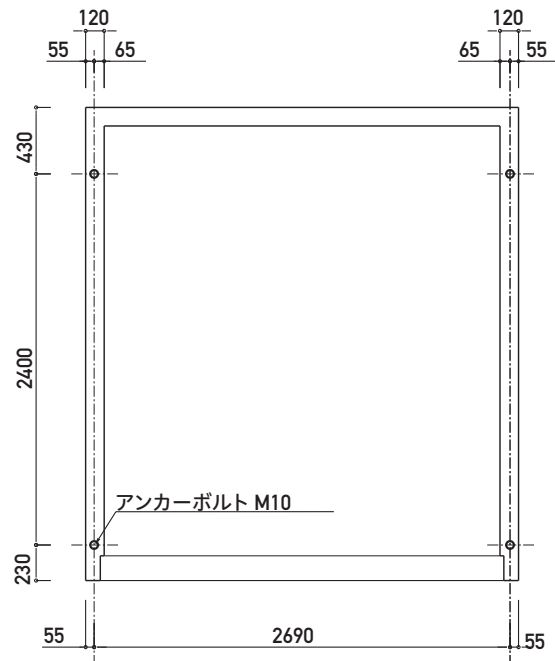
アンカー位置図

●MT-2K(P.49)



レール取付部の切欠寸法はp96参照 (NSシリーズ)

基礎寸法図



※○はアンカー位置を示します。

アンカー位置図

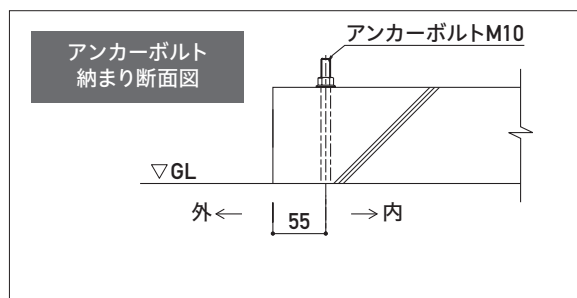
アンカー位置図

施工の際には建築基準法による確認申請が必要です。掲載されていない機種につきましては、お問い合わせください。

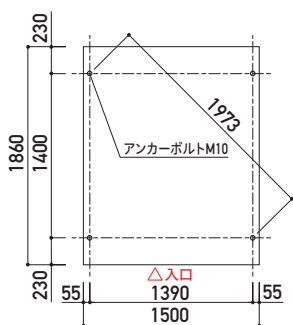
カスケード物置

- ・寸法はmm単位です。
- ・基礎図は一例です。
- ・製品機種名の後の()は掲載ページを表しています。

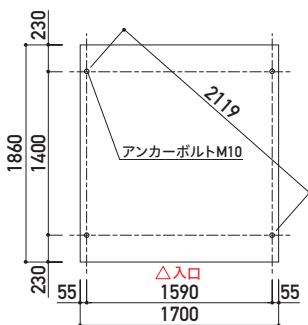
基礎参考図⑥ (物置シリーズ)



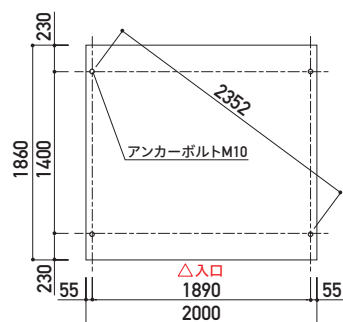
●YM-13(P.52)



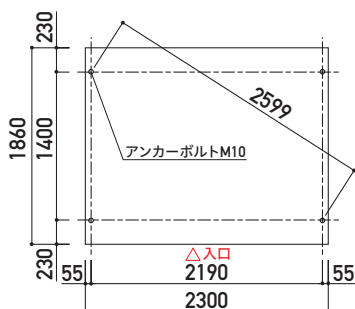
●YM-15(P.52)



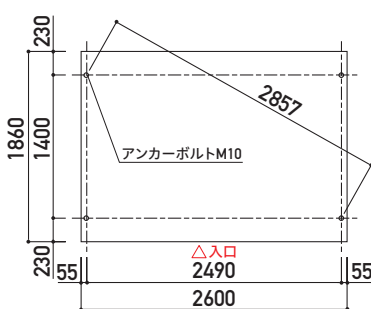
●YM-18(P.52)



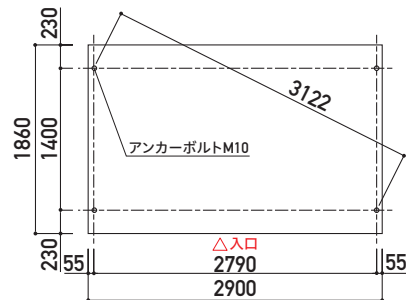
●YM-21(P.53)



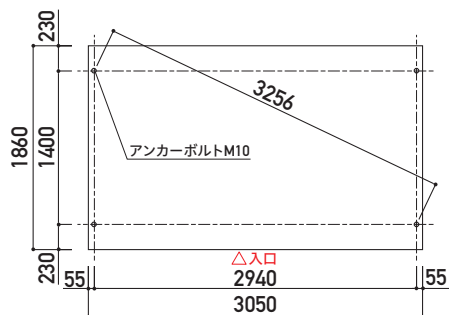
●YM-24(P.53)



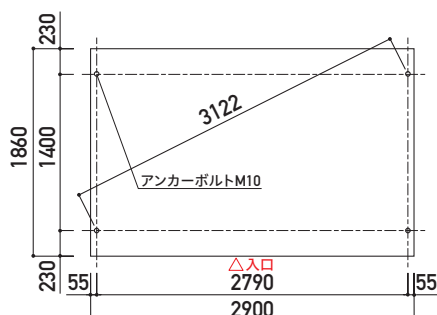
●YM-27(P.54)



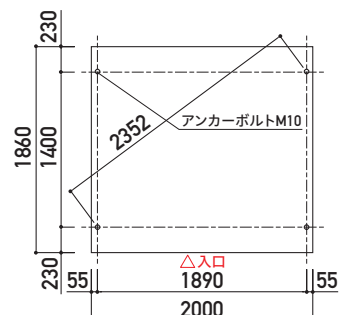
●YM-28(P.54)



●BV-1H(P.54)



●SL-1D・H共通(P.55)



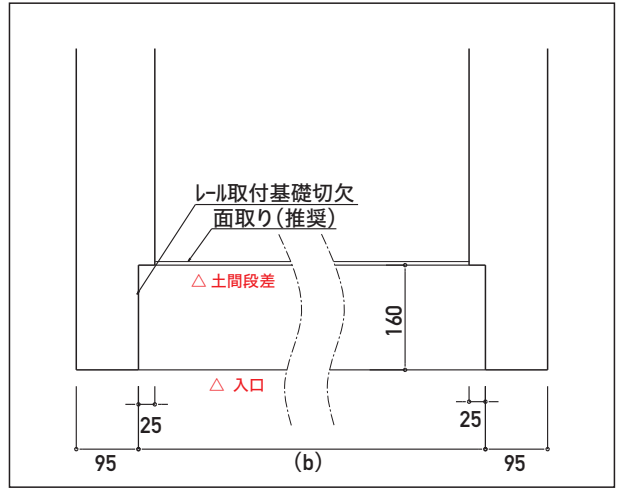
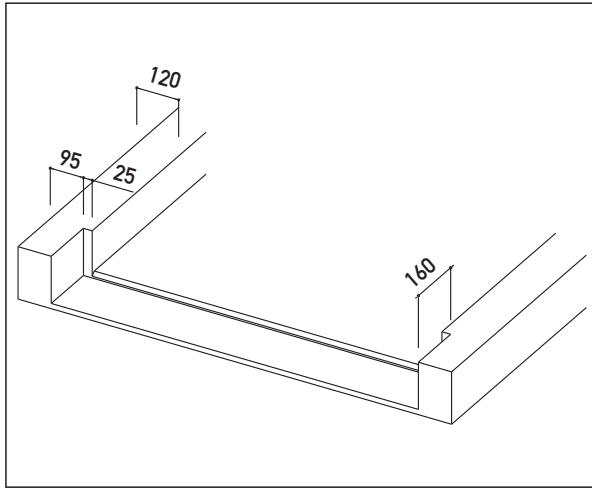
アンカー位置図 カスケードガレージ

施工の際には建築基準法による確認申請が必要です。掲載されていない機種につきましては、お問い合わせください。

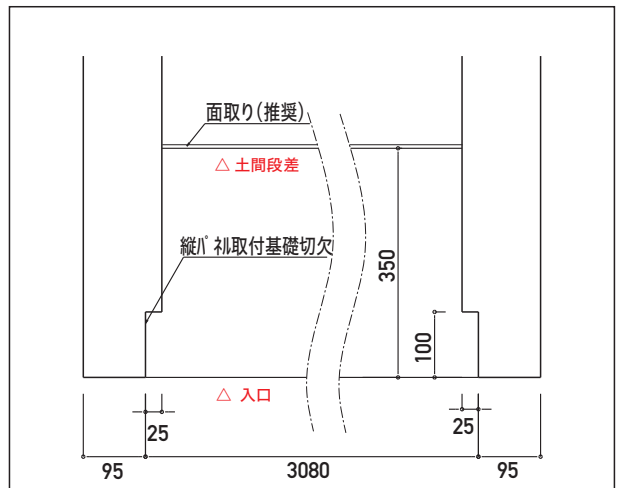
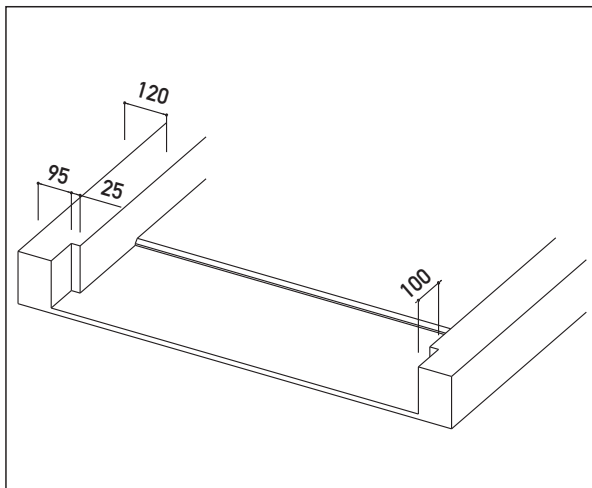
・寸法はmm単位です。
・基礎図は一例です。

シャッターレール・縦パネル取付部 基礎切欠詳細図:単棟

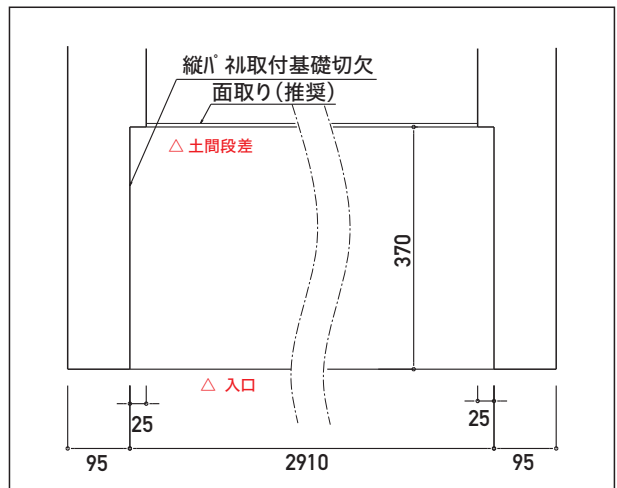
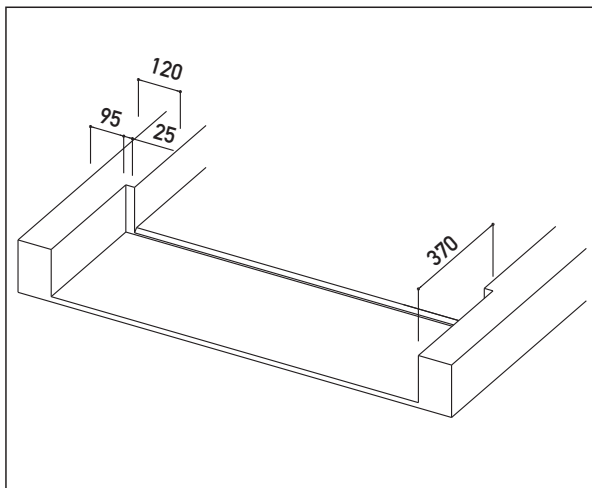
●NSシリーズ



●NWシリーズ



●NRシリーズ



アンカー位置図

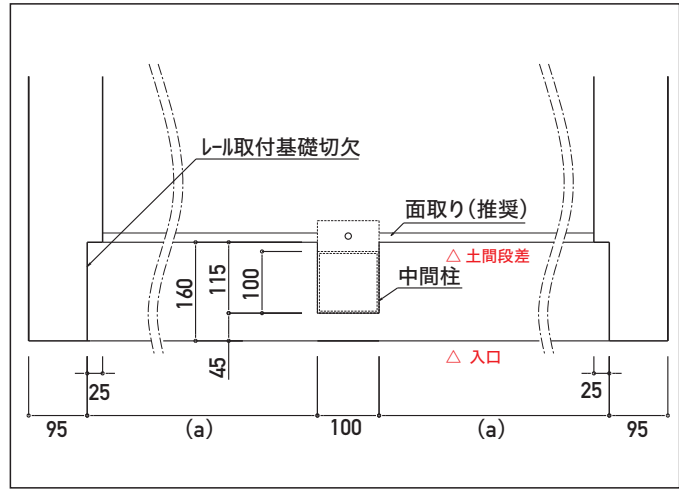
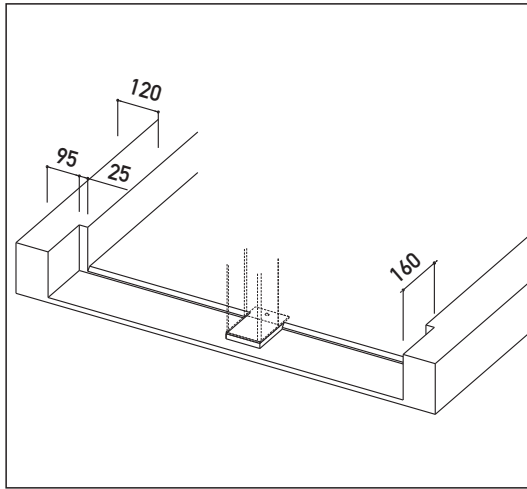
施工の際には建築基準法による確認申請が必要です。掲載されていない機種につきましては、お問い合わせください。

カスケードガレージ

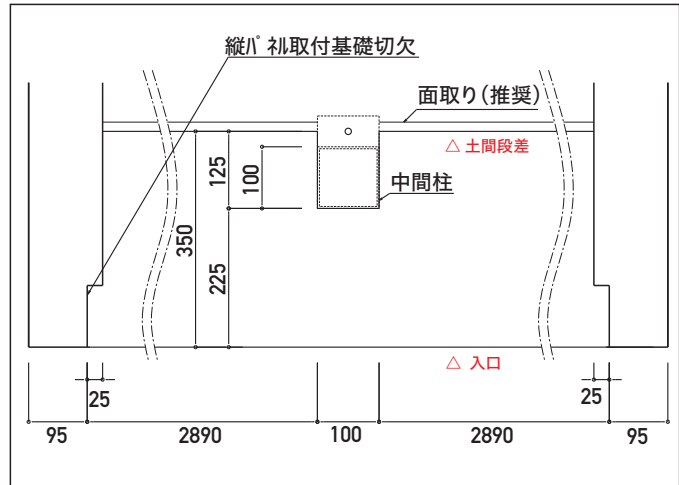
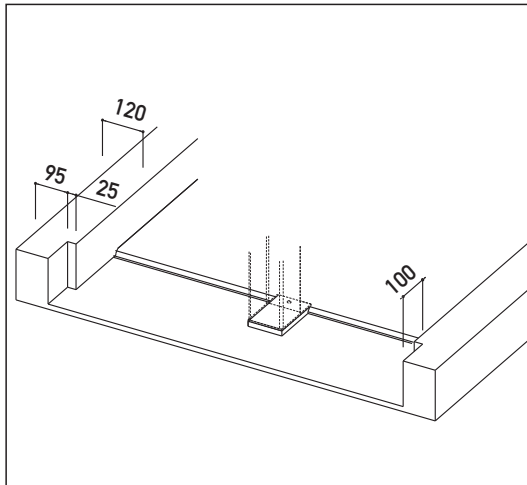
・寸法はmm単位です。
・基礎図は一例です。

シャッターレール・縦パネル取付部 基礎切欠詳細図:2連棟

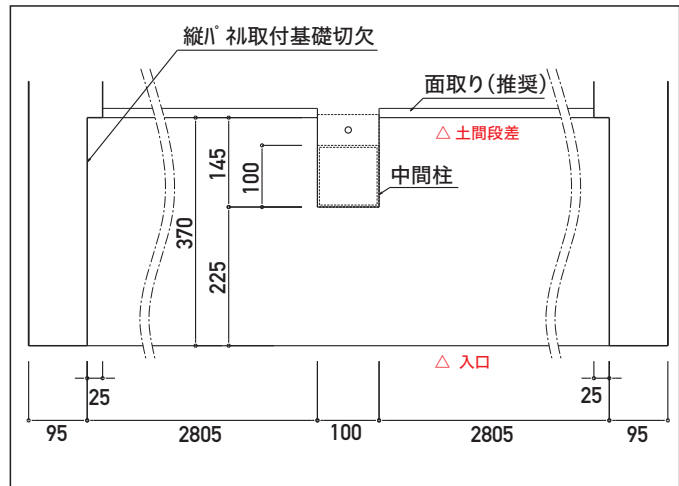
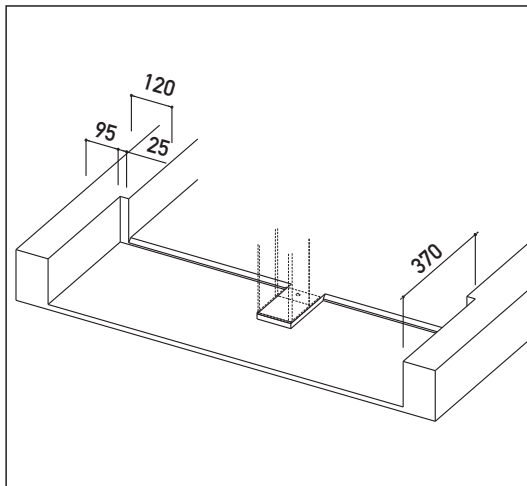
●NSシリーズ



●NWシリーズ



●NRシリーズ



アンカー位置図

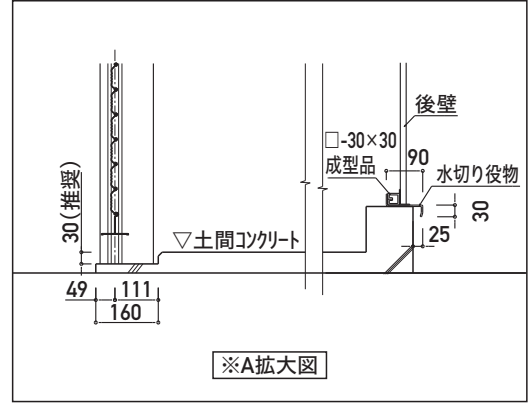
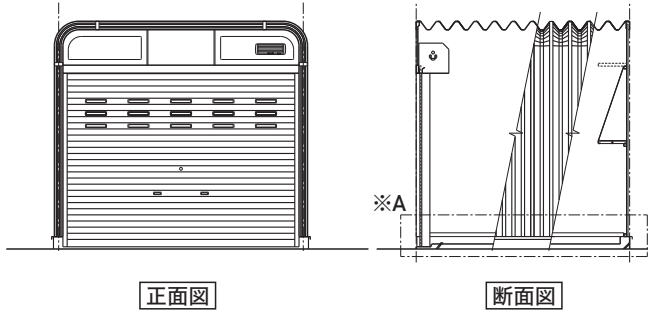
カスケードガレージ

土間段差・側面断面詳細図

施工の際には建築基準法による確認申請が必要です。掲載されていない機種につきましては、お問い合わせください。

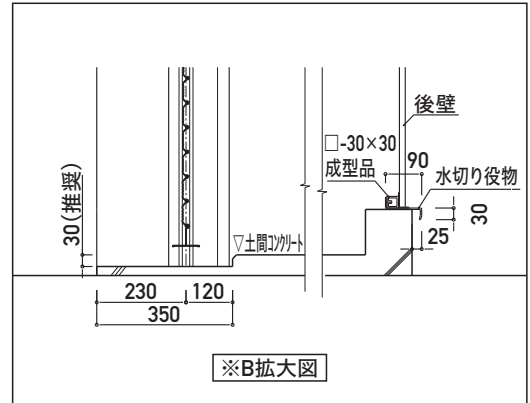
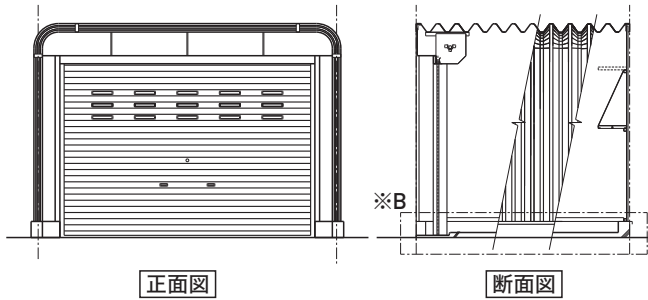
- ・寸法はmm単位です。
- ・基礎図は一例です。

●NSシリーズ



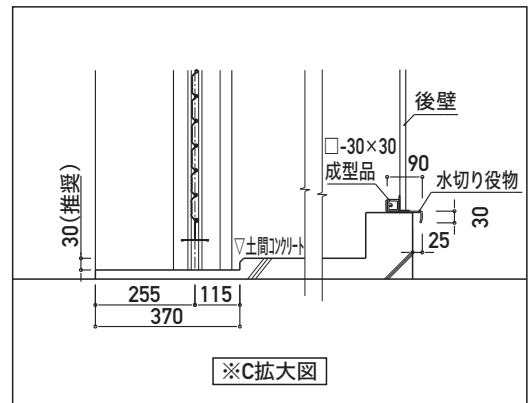
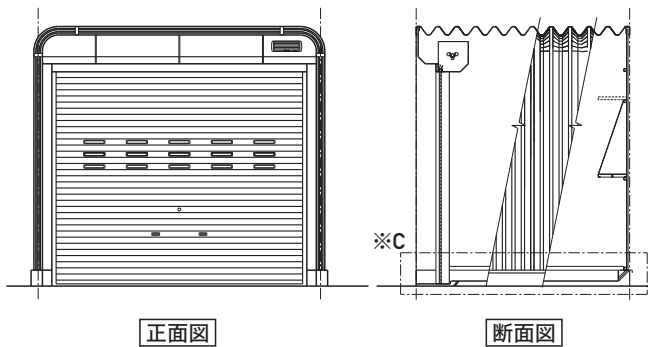
※A拡大図

●NWシリーズ



※B拡大図

●NRシリーズ



※C拡大図

・寸法はmm単位です。
・基礎図は一例です。

「側面開口取付」の基礎切り欠きについて

※基礎幅は120mmとしています。基礎幅が変わる場合、ドア・引戸枠、シャッターレール等が干渉するため、切り欠き形状が変わる場合があります。お問い合わせください。

※基礎の切り欠きはベース材の切断を行うことから、コーキングによる止水処理(別途料金)が必要です。詳しくはお問い合わせください。

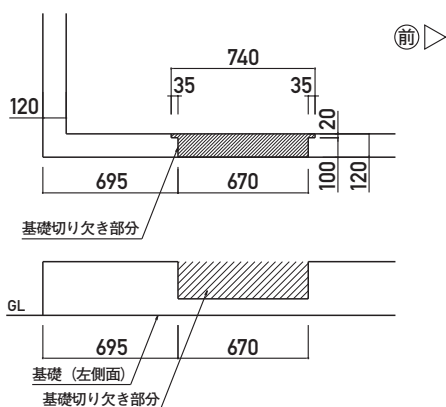
1 枠ドア(B・C) ガレージ左側面取付の場合

基礎切り欠き寸法 ①枠ドアB:670mm ②枠ドアC:870mm

切り欠き断面図

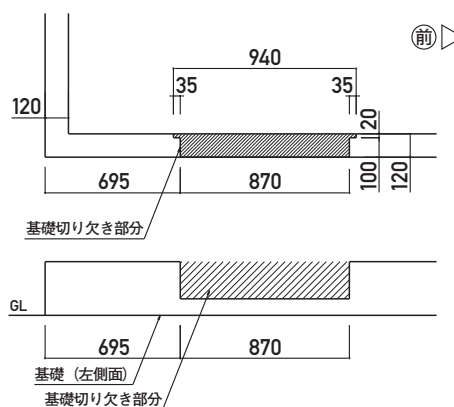
① 枠(かまち)ドアB

ガレージ左側側面に取付け



② 枠(かまち)ドアC

ガレージ左側側面に取付け



2 引戸(B・C) ガレージ左側面取付の場合

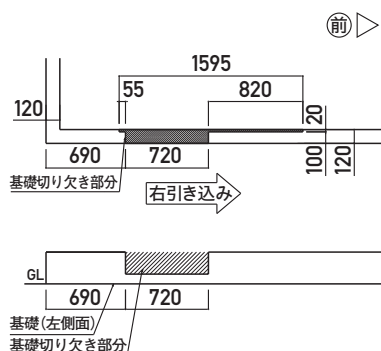
基礎切り欠き寸法 ①引戸B:720mm ②引戸C:835mm

※下記引戸の取付け位置の場合、右引込みとなります。
※取付けによって引方向が変わる場合、寸法が異なります。
お問い合わせください。

切り欠き断面図

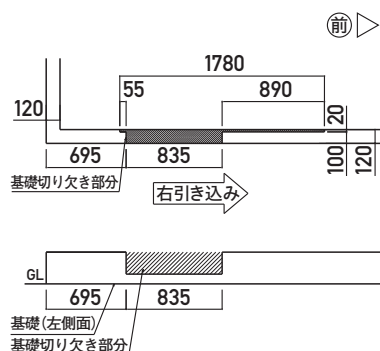
① 引戸B

ガレージ左側側面に取付け



② 引戸C

ガレージ左側側面に取付け

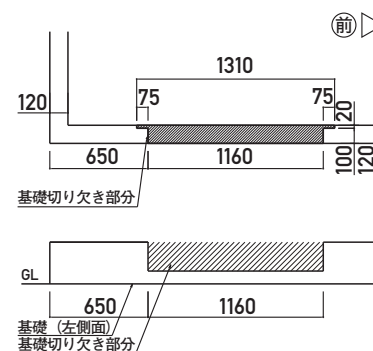


3 横シャッター ガレージ左側面取付の場合

基礎切り欠き寸法 1160mm

横シャッター

ガレージ左側側面に取付け

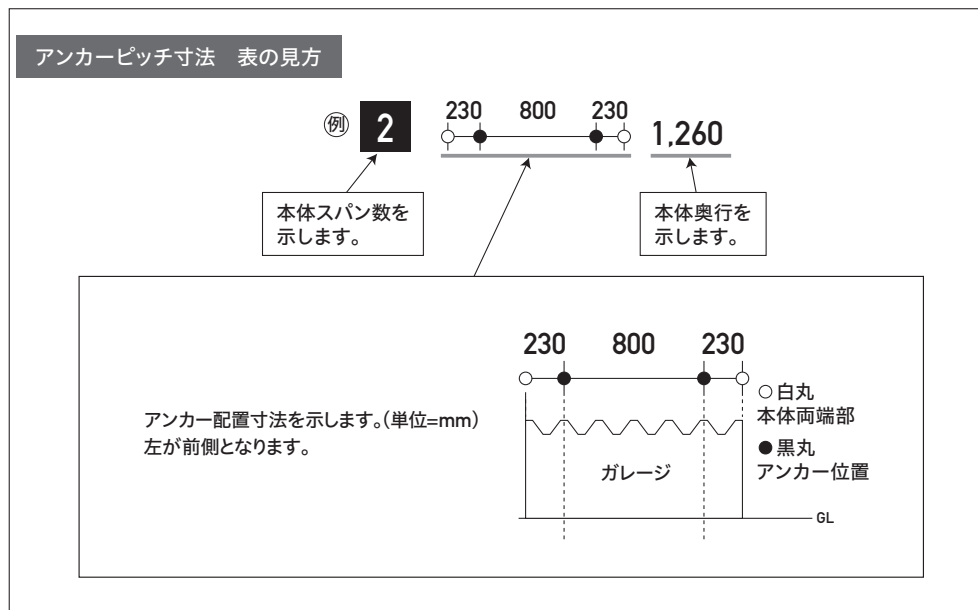


アンカーピッチ寸法

※寸法は、オプションなしの場合です。その他は別途お問い合わせください。
 ※この寸法は設置条件により変更する事があります。

ガレージ・バイク保管庫 アンカーピッチ寸法

(NSシリーズ・NSGシリーズ・NWシリーズ・NRシリーズ、MTシリーズ) (単位mm)



スパン数 (前) 芯寸法 (後)

2	230 800 230	1,260
3	230 1,400 230	1,860
4	230 1,800 430	2,460
5	230 2,400 430	3,060 (MT-1K、MT-2K標準寸法)
6	230 1,800 1,200 430	3,660
7	230 2,000 1,600 430	4,260 (NS-1000、NS-1200標準寸法)
8	230 2,000 2,200 430	4,860
9	230 2,400 2,400 430	5,460 (NS-1000、NS-1200を除くNSシリーズ標準寸法)
10	230 1,800 2,000 1,600 430	6,060 (NWシリーズ・NRシリーズ標準寸法)
11	230 2,000 2,200 1,800 430	6,660
12	230 2,400 2,000 2,200 430	7,260
13	230 1,800 2,000 1,800 1,600 430	7,860
14	230 2,000 2,200 2,000 1,600 430	8,460
15	230 2,000 2,400 1,800 2,200 430	9,060
16	230 2,400 2,600 2,200 1,800 430	9,660
17	230 2,400 2,600 2,200 2,400 430	10,260

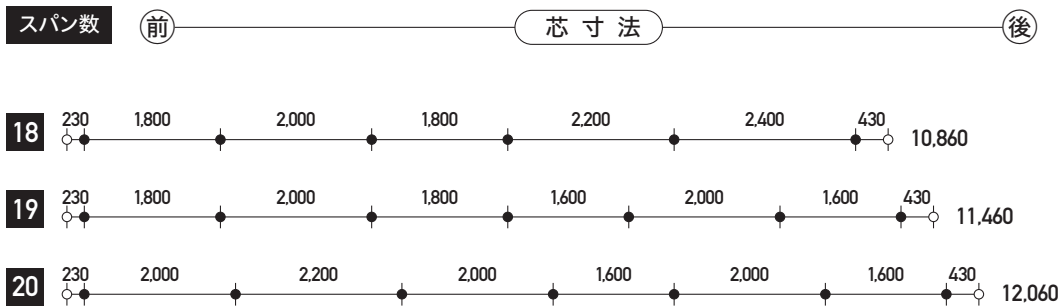
NRシリーズ
 例:2スパン物

2 430 600 230 1,260(2スパン物)

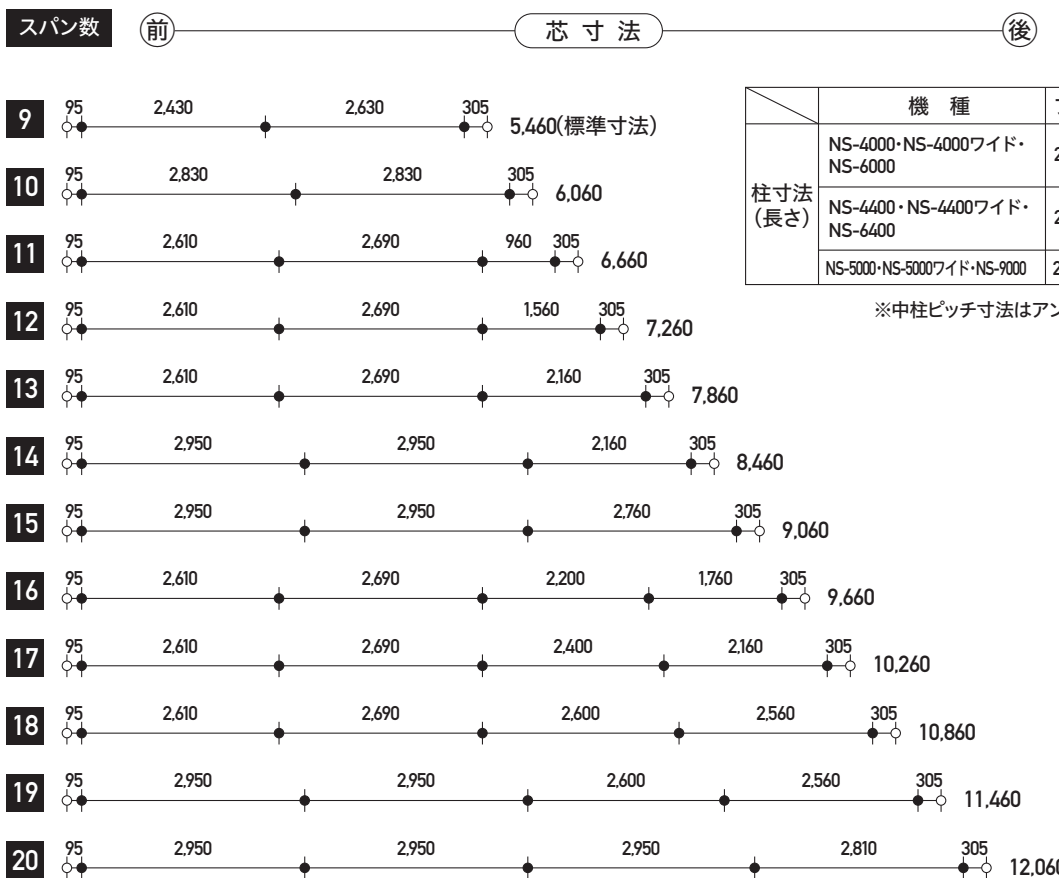
※NRシリーズのみ一番前のアンカーの位置が430mmとなります。

アンカーピッチ寸法・柱ピッチ寸法

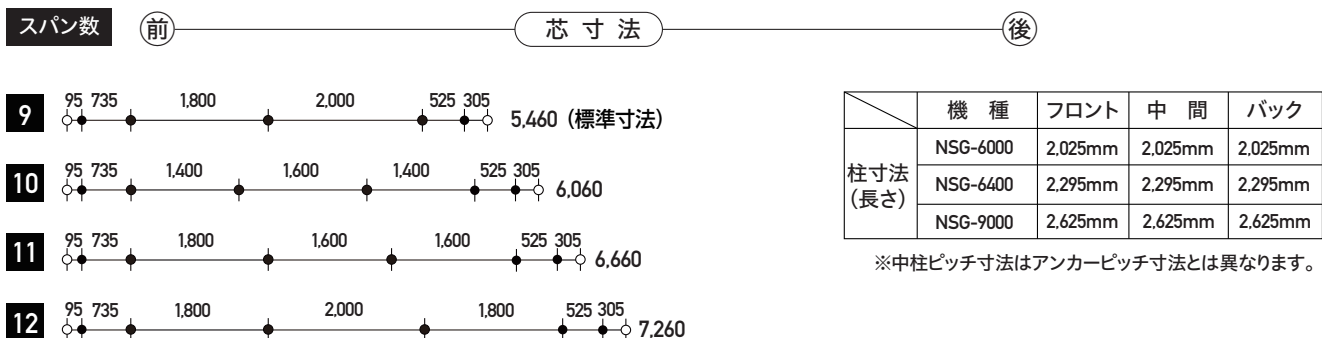
※寸法は、オプションなしの場合です。その他は別途お問い合わせください。
 ※この寸法は設置条件により変更する事があります。



ガレージ2連棟 柱部分ピッチ寸法(NSシリーズ) (単位mm)



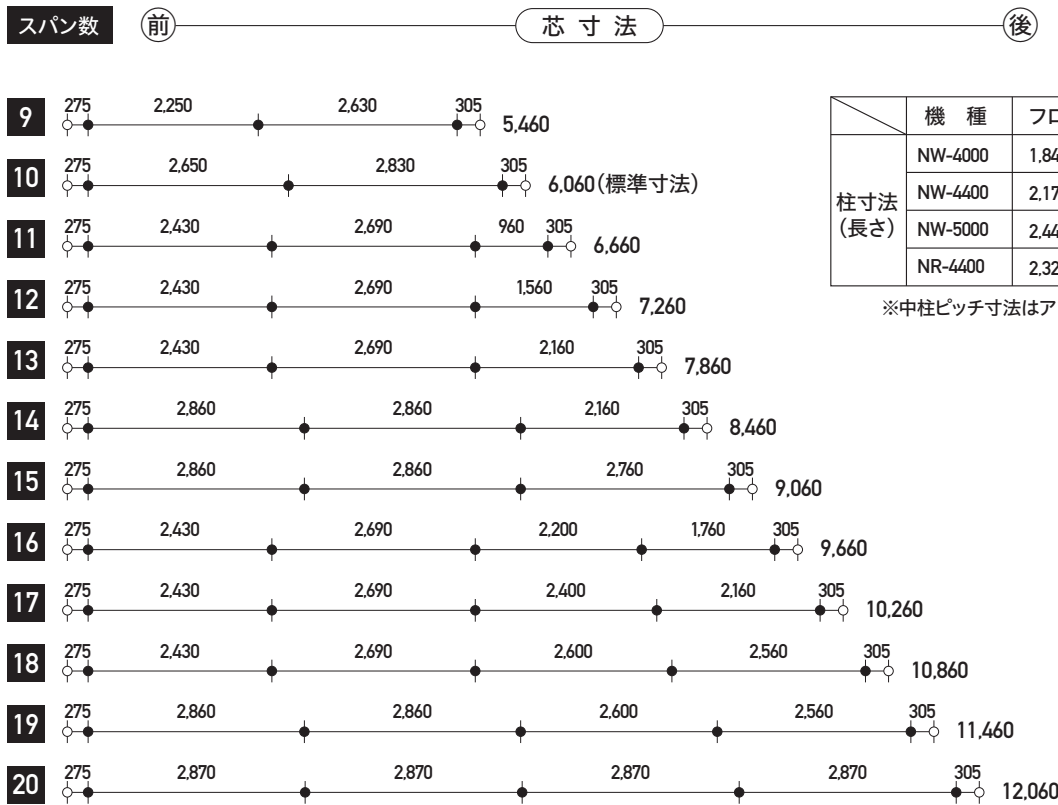
ガレージ2連棟 柱部分ピッチ寸法(NSGシリーズ) (単位mm)



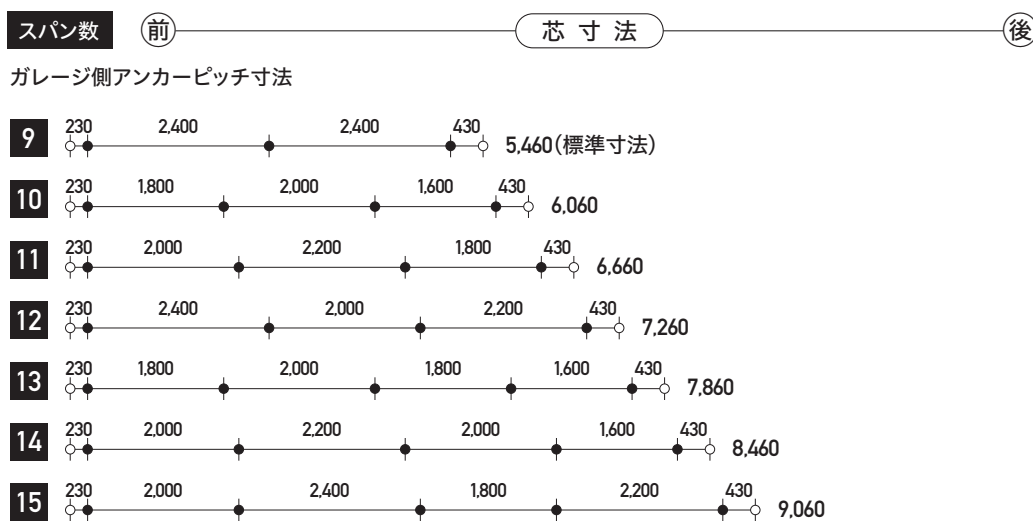
アンカーピッチ寸法・柱ピッチ寸法

※寸法は、オプションなしの場合です。その他は別途お問い合わせください。
 ※この寸法は設置条件により変更する事があります。

ガレージ2連棟 柱部分ピッチ寸法 (NWシリーズ・NRシリーズ) (単位mm)



デュポート アンカーピッチ寸法 (NDシリーズ) (単位mm)



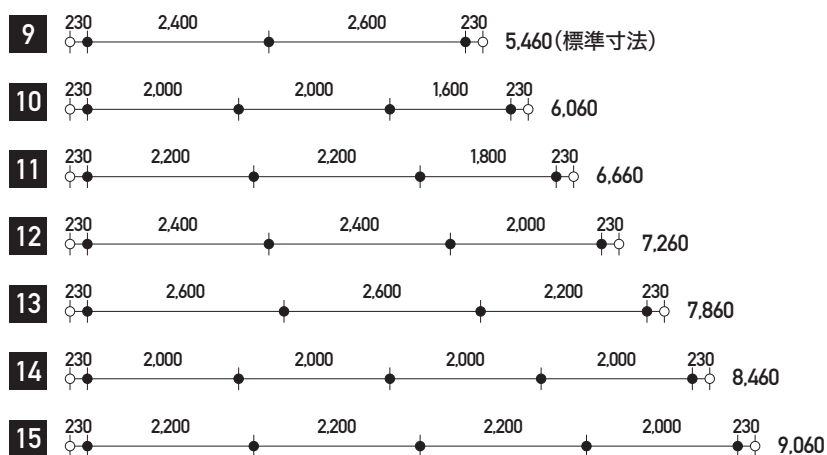
アンカーピッチ寸法・柱ピッチ寸法

※寸法は、オプションなしの場合です。その他は別途お問い合わせください。
 ※この寸法は設置条件により変更する事があります。

デューポート 丸柱部分ピッチ寸法・中柱部分ピッチ寸法(NDシリーズ)(単位mm)

スパン数 (前) 芯寸法 (後)

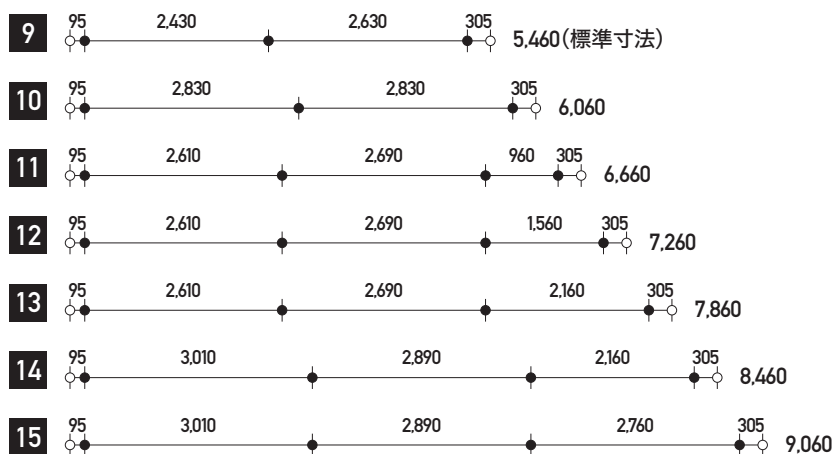
丸柱部分ピッチ寸法



	機種	フロント	中間	バック
柱寸法 (長さ)	ND-4000	2,025mm	2,025mm	2,025mm
	ND-4400	2,295mm	2,295mm	2,295mm
	ND-5000	2,625mm	2,625mm	2,625mm

※中柱ピッチ寸法はアンカーピッチ寸法とは異なります。

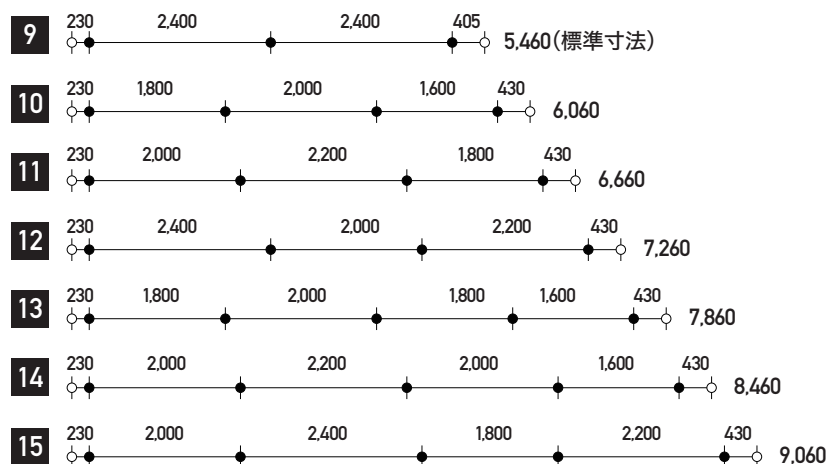
中柱部分ピッチ寸法



デューポート アンカーピッチ寸法(NDGシリーズ)(単位mm)

スパン数 (前) 芯寸法 (後)

ガレージ側アンカーピッチ寸法



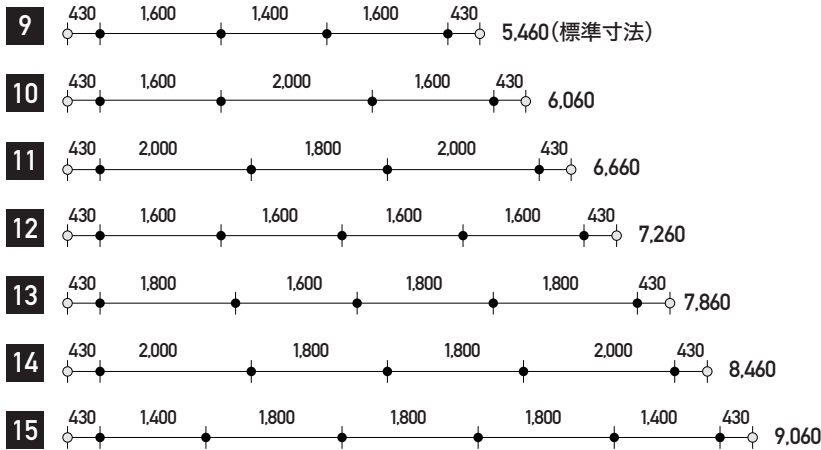
アンカーピッチ寸法・柱ピッチ寸法

※寸法は、オプションなしの場合です。その他は別途お問い合わせください。
 ※この寸法は設置条件により変更する事があります。

デューポート 丸柱部分ピッチ寸法・中柱部分ピッチ寸法 (NDGシリーズ) (単位mm)

スパン数 (前) ————— 芯寸法 ————— (後)

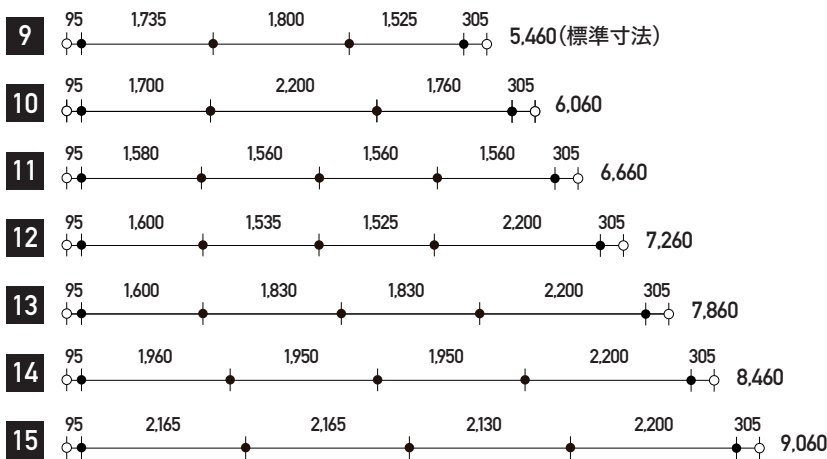
丸柱部分ピッチ寸法



	機種	フロント	中間	バック
柱寸法 (長さ)	NDG-4000	2,025mm	2,025mm	2,025mm
	NDG-4400	2,295mm	2,295mm	2,295mm
	NDG-5000	2,625mm	2,625mm	2,625mm

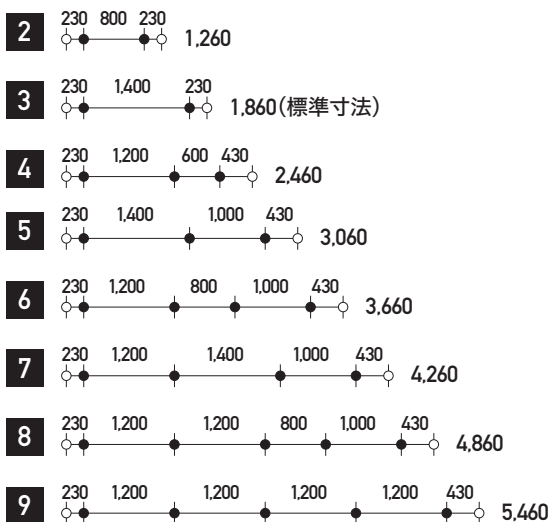
※中柱ピッチ寸法はアンカーピッチ寸法とは異なります。

中柱部分ピッチ寸法



カスケード物置 アンカーピッチ寸法 (YMシリーズ・SLシリーズ・BVシリーズ) (単位mm)

スパン数 (前) ————— 芯寸法 ————— (後)



カスケードエクステリア 製品保証について

下記の対象事項をよくお読みの上ご使用ください。

保証期間

カスケードエクステリア製品の保証期間はご購入から2年間です。

保証内容

正常な使用状態において生じた不具合や故障が、当該製品製造上、または据え付けによる原因と認められた場合は無償で修理・部品交換を致します。他社が製造する部品等に、不具合が生じた場合は部品製造メーカーの保証条件に基づいた範囲及び期間の保証を致します。

対象外事項

◆以下の項目につきましては保証期間内でも有料での修理・交換となります。

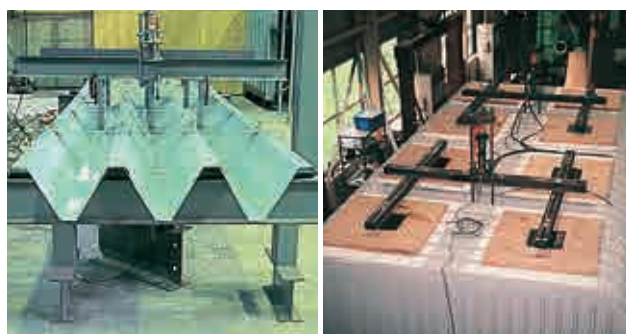
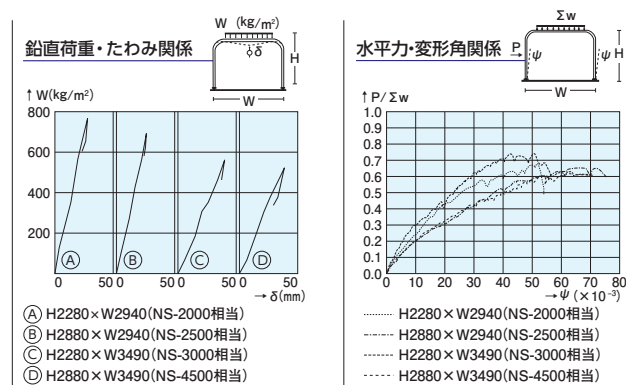
- ・製品保証書にご購入年月日、お客様名等の記載がない場合。
- ・弊社の組立マニュアル等に基づかない施工や指定業者以外による移動・分解等に起因する不具合やそれが原因となり誘発した事故。
- ・取扱い注意事項、維持管理の注意事項を守らずに起きた故障。またはご使用上の過失、酷使、事故が原因での故障。
- ・取扱説明書、垂直積雪量ご確認シートに表示された製品の性能を超えた場合、また、その性能を必要とする地域や場所に設置した場合の不具合。
- ・弊社点検後に出荷した製品の引取・配送時に発生した損傷、また、お引き渡し時に申し出がなかった製品の傷、不具合。
- ・ご購入後の取付け場所の移動等による故障および損傷。
- ・火災・爆発・異常電圧等の事故、落雷・地震・噴火・台風・洪水・津波・地盤沈下・凍上等天変地異または騒乱・暴動等の破壊行為等の不可抗力による不具合。
- ・雪の落下などにより生じた人身・物損事故。
- ・冬季間の施工による不具合。
- ・地域（海岸付近・温泉地等）における腐食性の空気環境（塩害や大気中の砂じん・ばい煙、各種金属粉、亜硫酸ガス、アンモニア、車の排気ガス等）に起因する不具合。
- ・もらい錆び、落葉などの飛来物による汚れ、高温多湿により生じる不具合。
- ・気温、湿度などの条件が整うことで結露が発生した際の不具合。
- ・ねずみ、昆虫等の動物の行為に起因する不具合。
- ・建築躯体の変形等住宅部品以外の不具合に起因する当該住宅部品の不具合、経年による塗装の色あせ等、またはご使用による摩耗等の発生にて生じる外観上の現象。
- ・弊社の指定する消耗品類。
- ・損傷部品を紛失された場合。
- ・通常の生活下では予測する事が不可能な現象、製品販売時点で実用化されている技術では予測不可能もしくは予防不可能な現象、またはこれが原因で生じた不具合。
- ・犯罪などの不法な行為に起因する破損や不具合および盗難。
- ・製品受渡後の改造及び製品の規格を変える加工を施した場合。

雪に強い、北海道生まれの頑丈設計。

自社工場にてカスケードガレージ荷重試験の実施。

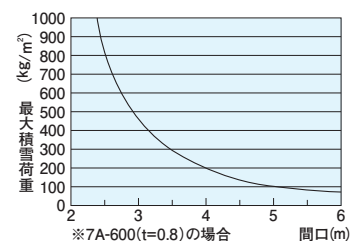
1. 実験結果

各商品の強度を把握するために、鉛直・水平荷重実験を行い、下記に実験結果の一例を示しました。鉛直荷重実験の結果、NS-2000、NS-2500については $550\text{kg}/\text{m}^2$ 、NS-3000、NS-4500は $300\text{kg}/\text{m}^2$ の積雪に耐えることが確認されました。また水平荷重実験の結果、いずれの商品においても中規模（震度5）の地震に耐えることが確認されました。



2. 実験結果に基づいた構造計算

実験結果に基づいて構造計算を行いました。この計算によって、さまざまな間口の特注物件に対応することができます。



鉄骨製造加工 太陽光架台

信頼の技術力と対応力を生かした架台[※]の製造と開発。
太陽光発電システムのパネルを頑丈に支えます。

※架台とは、太陽光発電システムの太陽光発電パネルを支え、しっかりと固定する土台のことをいいます。太陽光発電システムには欠かせない重要な部分です。

特徴

- 優れた耐食性、耐疵付(きずつき)性を実現した、高耐食溶融めっき鋼板を採用。
- 設置環境に合わせた製品をご選択頂けます。
- お客様の住宅の屋根形状に合わせた自由設計が可能です。

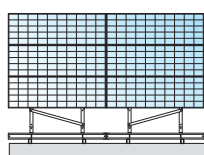
架台の仕様

- 材質:高耐食溶融めっき鋼板、溶融亜鉛-アルミニウム-マグネシウム合金めっき
- 構造:ボルト・ナットでの組立方式
- 塗装:一部ポリエステル樹脂粉末塗装

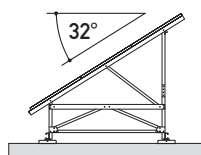


無落雪屋根用架台

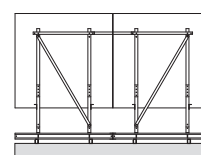
無落雪屋根用(一般住宅)架台<積雪地域用> 参考図



正面図

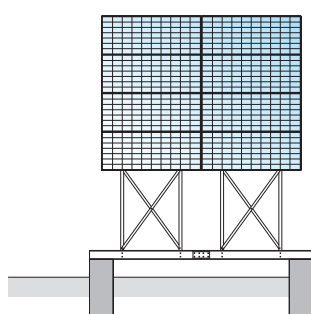


側面図

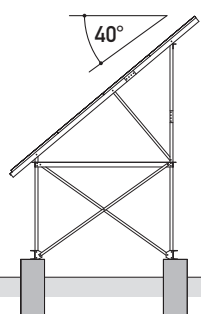


背面図

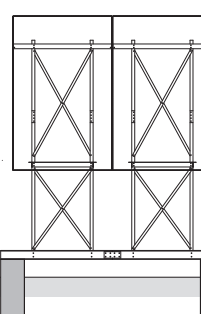
野立用(地上設置)架台<積雪地域用>



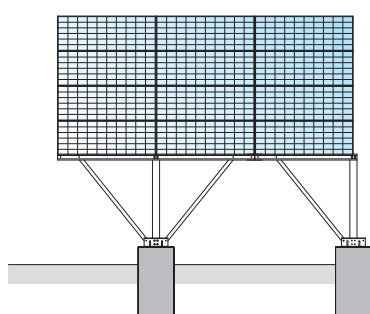
正面図



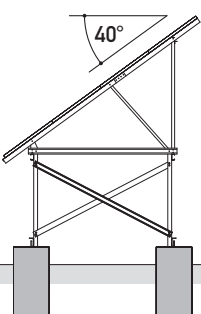
側面図



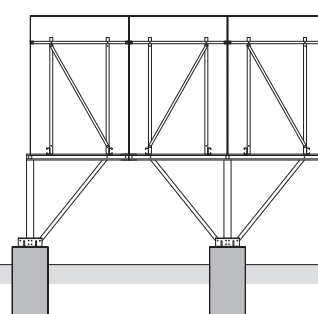
背面図



正面図



側面図



背面図

無落雪屋根用架台 施工例

住宅の屋根の形状に合わせて、最適なかたちを追求。



野立用架台 施工例

降雪地域に対応した野立仕様も。



展示場のご紹介

代理店様運営の展示場がございます。

こちらでご紹介しております展示場は、カスケードガレージ取扱の代理店様によって運営されている展示場です。営業期間、休日等詳しくはお電話にてお問い合わせください。

今井金商株式会社様 展示場

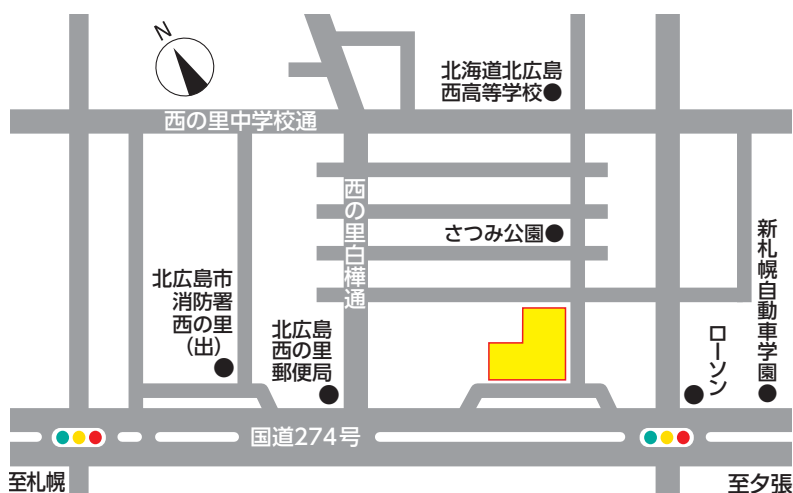
ガレージセンター北広島



さまざまな用途に対応するサイズと豊富なカラーバリエーション。カスケードエクステリア製品を展示場で実際にご覧ください。



※展示品は予告なく変更する場合がありますのでご了承ください。



北海道北広島市西の里東4丁目1番10号

お問い合わせ TEL 011-374-2252

0120-008-338

ガレージセンター北広島ホームページはこちら
<http://www.imaikinshou-nishinosato.com>

札幌伏古展示場



※展示品は予告なく変更する場合がありますのでご了承ください。



北海道札幌市東区伏古13条5丁目11-1

お問い合わせ TEL 011-792-5965

札幌伏古展示場ホームページはこちら

<https://yoshiokasj.com>

千歳清流展示場



※展示品は予告なく変更する場合がありますのでご了承ください。



北海道千歳市清流2丁目5-5

お問い合わせ TEL 0123-29-5056

千歳清流展示場ホームページはこちら

<https://yoshiokasj.com>



株式会社 ホクエイ
ホームページ
<https://hokuei.co.jp/>

製造元

 エアウォータグループ

株式会社 **ホクエイ**

〒001-0040 北海道札幌市北区北40条西4丁目1-1
ASABULAND 1F

TEL 011-792-5804 FAX 011-792-6972

〈お客様専用ダイヤル〉

0120-772-246

受付時間／平日 9:00～17:00(土日祝・年末年始・お盆除く)

お問い合わせ・ご用命は

※ご購入後の製品のお問い合わせ・修理などは、まず購入先へご連絡をお願い致します。

- カスケードエクステリア製品は受注生産品ですので納期を頂きます。
- 商品は予告なく変更する場合がありますのでご了承ください。
- このカタログの記載内容、価格については2026年2月現在のものです。
- 表示価格は税抜価格(カッコ内は税込価格)です。運賃・諸経費は別途発生いたします。
- 法律上の例外を除き、当カタログの掲載内容に関しましては無断での転載・転用を禁止させていただきます。

※類似品にご注意ください。

2026.2 発行