

埋設型融雪槽「快冬くんII」の仕様

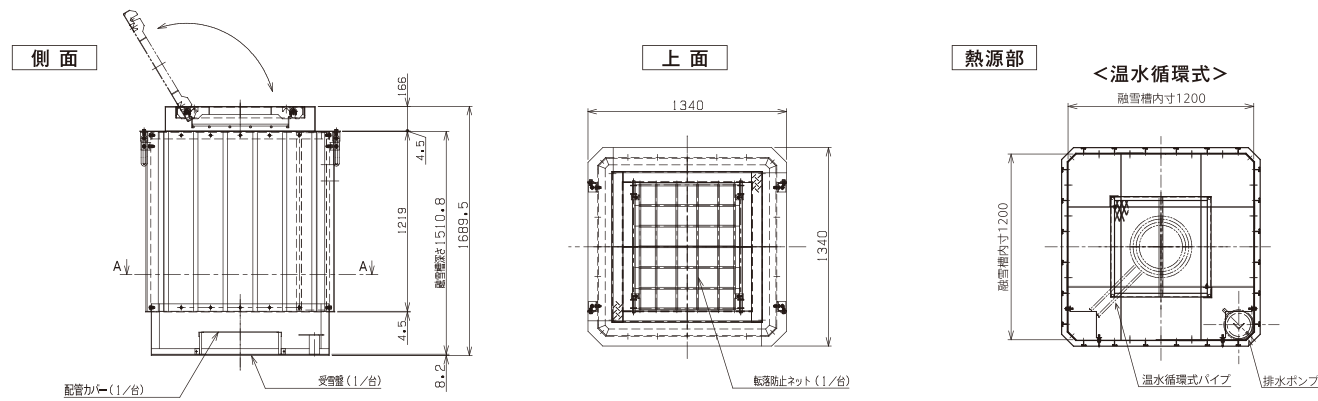


エア・ウォーターグループ
株式会社ホクエイ

融雪槽「快冬くんII」

ガス式／灯油式／ヒートポンプ式

<システム図>



<仕様表>

項目		温水循環式
型式		HT-1317B
融雪槽	寸法	1,340角×全高1,689mm
	容積	2.2m ³
	形状	角型
	投雪口	868×868mm
	投雪蓋	422×844mm 2枚蓋
融雪槽材質		鋼板、溶融亜鉛メッキ処理
熱源		ガス式ボイラー／灯油式ボイラー／ヒートポンプ式
能力	投雪量	500kg (雪密度230kg/m ³)
	融雪面積	約60m ² (新雪10cmの場合)
	融雪時間	ガス式・灯油式:約4時間/500kg ヒートポンプ式:約6.6時間/500kg
排水ポンプ	仕様	口径32Aホースニップル、全揚程8m、100ℓ/min
	型式	UEX-40C(特殊仕様)
	使用電力	単相100V×0.4kw
操作方法		運転スイッチと温度センサーによる自動停止運転
融雪水の排水方法		水位センサーによる自動運転
据付方法		地中埋設型
安全装置		温度感知、漏電防止装置、落下防止柵
落下防止柵網目寸法		128×148mm
融雪装置重量		約390kg
槽本体価格		1,150,000円(税込1,265,000円) ※別途熱源機器費用がかかります。

※快冬くんIIは、槽本体以外に各種専用ボイラー・ヒートポンプなどの設備機器が必要です。



【融雪槽のご使用・取り付けについて】

- 本製品は、急速に雪を融かすシステムではございません。
- 冬期中、本体周りが凍上する場合がございます。
- 埋設工事・電気工事は、現場の状況に応じて別途お見積りいたします。
- 土質・水位等の条件により追加設備が必要となる場合がございます。
- 投雪重量は雪質により変動します。
- 凍上により本体が傾いたりする場合がございます。
- 土質・水位等の状況により、調査が必要な場合がございます。
- 冬期間以外は、主電源を切ってください。

設置後のアフターも万全。お客様のご要望にお応えするための点検整備コース(有料)を各種ご用意しております。お気軽にご相談ください。

⚠️ 安全に関するご注意 ご使用前に「取扱説明書」をよく読んで正しくお使いください。

お問い合わせ・ご相談は…

企画
設計
施工

エア・ウォーターグループ
株式会社ホクエイ

【北海道本社】〒001-0040 北海道札幌市北区北40条西4丁目1-1 ASABU LAND 1階
TEL.011-792-8875 FAX.011-792-6972

お客様相談室 ☎️ 0120-622-115

ホームページ <https://hokuei.co.jp>

本カタログ掲載商品の標準価格には配送・設置調整・据付工事・使用済み商品の引き取り等に要する費用は含まれておりません。

■製品改良のため、デザイン・仕様の一部を変更することがあります。 ■本カタログに掲載されている商品に関する広告の全部、または一部を無断で複写・複製(コピー)することを禁じます。



地中に投げ込むだけの
カンタン除雪。

埋設型融雪槽

快冬くんII

地中に投げ込むだけのカンタン除雪!

融雪槽「快冬くんII」は、地中に埋設された融雪槽に雪を投げ込むだけで、どんな雪でも自動的に融かす、カンタン&パワフル融雪。女性やお年寄りもますます除雪がカンタンに。あなたの雪の悩みは「快冬くんII」におまかせ!!



ホームページへ
いっしょに雪を飛ばそう。

2分割の投雪蓋

左右どちらからでも投雪できます!

取り扱いはカンタン!

フタを開いて雪を落とし込みスイッチを入れるだけで雪を融かします。雪がすべて融けると停止します。融かした水は自動で排出します。

雪を入れてスイッチON!!

雪が融けると自動OFF!!

ON!

OFF...

制御盤

場所を取りません!

庭先や車庫前などのわずかなスペースがあればOK。地下埋め込み式ですから目立たず、邪魔になりません。

地面とフラットで段差がない!

どぶづけ亜鉛メッキでサビに強い!

普通乗用車 1.5tの耐荷重

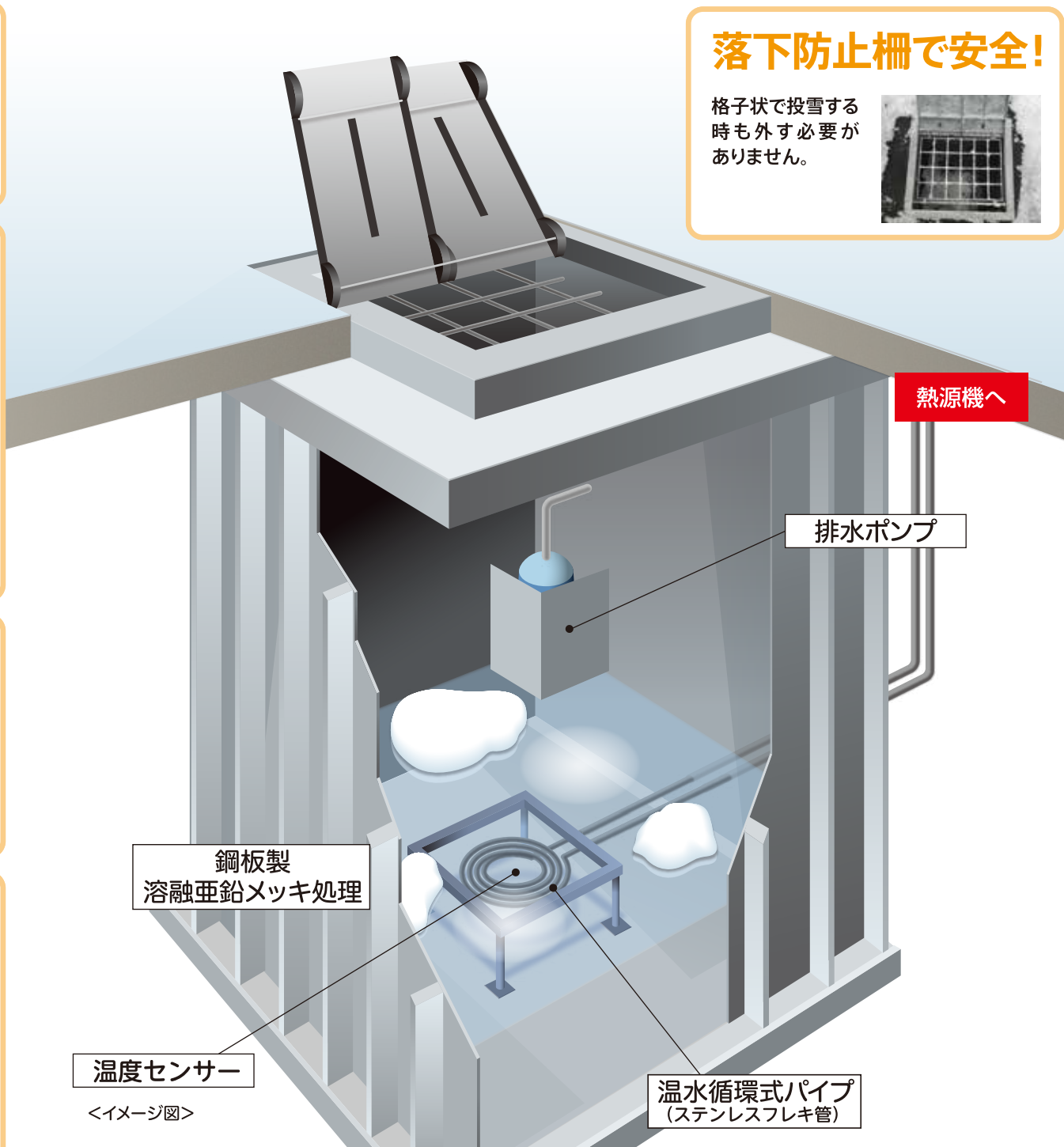
雪を選びません!

新雪や固まった雪など、どんな雪でも融かすパワフル構造。

新雪 圧雪 氷

落下防止柵で安全!

格子状で投雪する時も外す必要がありません。



お住まいの状況に合わせて熱源が選べます。

立ち上がりも早くハイパワー!

ガス

ガス式融雪槽

(都市ガス・LPガス)

灯油

灯油式融雪槽

空気のエネルギーで雪を融かす!

電気

ヒートポンプ式融雪槽

空気熱ヒートポンプ

※ヒートポンプは電気で作動します。

施工例



灯油式ボイラーの場合、1台のボイラーでロードヒーティングとの併用もできる!

既設ロードヒーティングの熱源を利用して、融雪槽を設置できます。

まずはお気軽にご相談ください!

※熱源及び敷地面積にて対応できない場合がございます。予めご了承ください。

ハイブリッド融雪

ロードヒーティングで融かせない雪の処理に困っている...

敷地内に雪を溜めておける場所がない...

快冬くんII専用 冬期用 ゴムカバー

冬期間の積雪や凍結から融雪槽を守る専用ゴムカバー。

※画像はイメージです。

●サイズ / 長さ1,000mm × 幅1,000mm × 厚さ5mm

●重さ / 約5.5kg

本体価格 **10,000円** (税込11,000円)