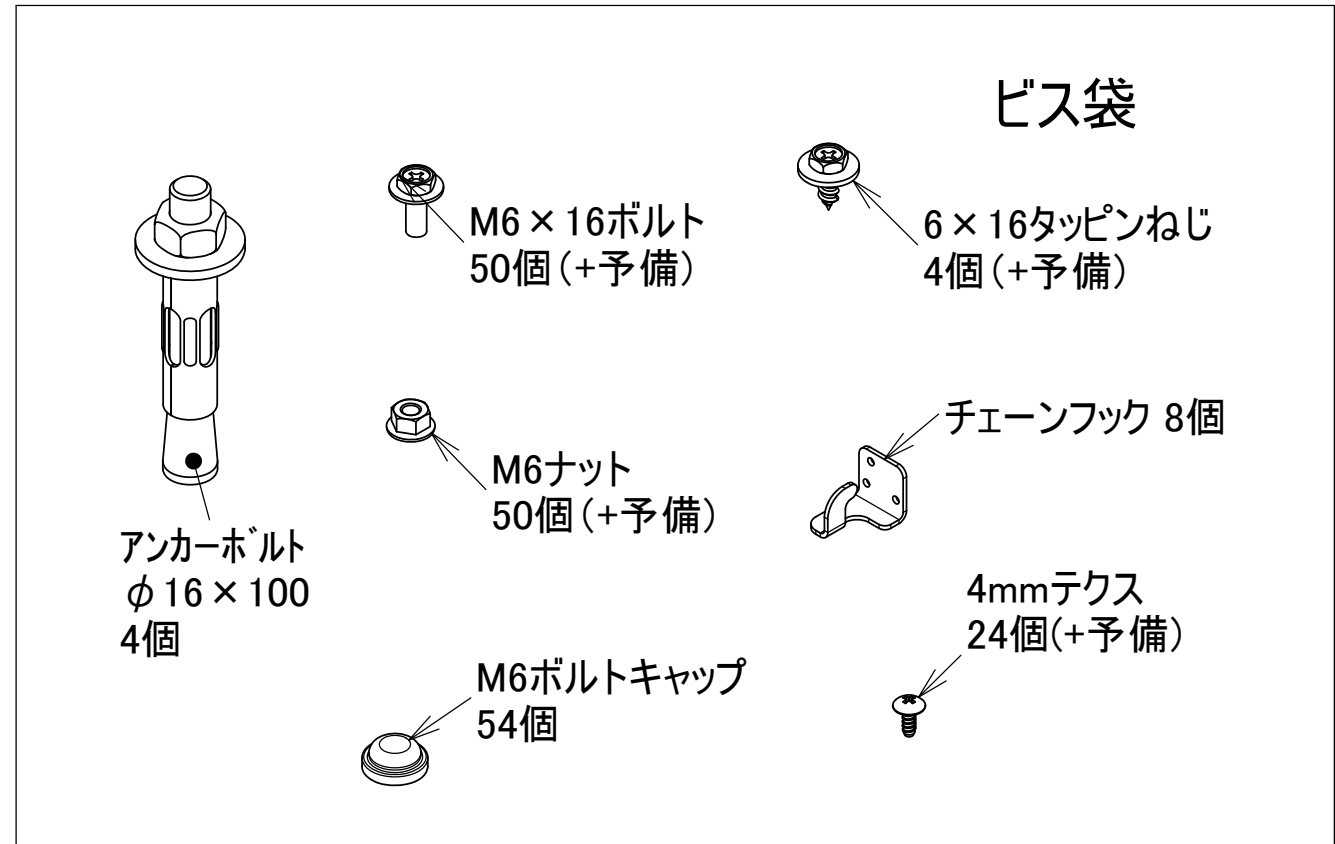
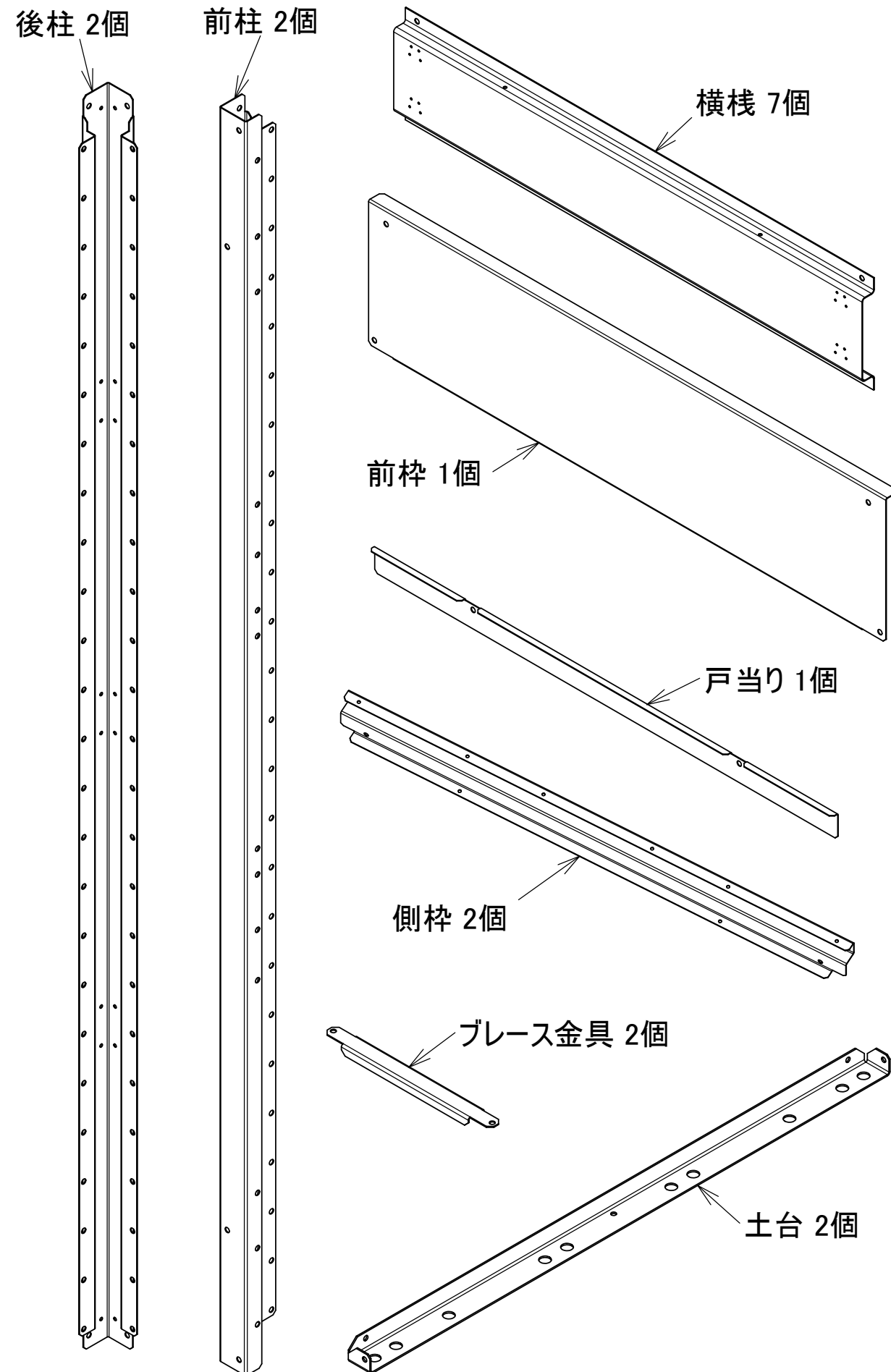
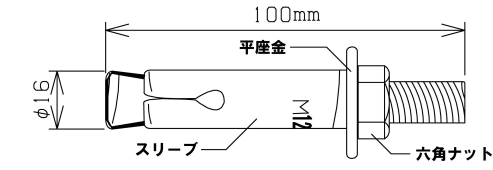


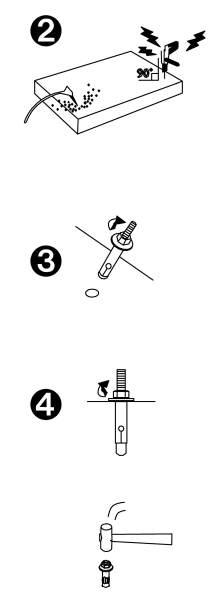
容器スタンド4本用 HYD-200の部品図



コンクリート基礎と後施工アンカー<テーパボルト式アンカー>の取付け方法



- ① 鉄筋コンクリート基礎（圧縮強度FC=210kgf/cm²、養生期間28日以上）の上に、本製品を組立して設置してください。
- ② ハンマードリルを使い（ドリル刃直径16.5mm、深さ80mm位）本製品の土台の穴に対し垂直に穴を開けて下さい。
※穴底にたまった削り粉をエア等できれいに取り除いてください。
- ③ 付属のテーパボルト式アンカーの平座金が空回りしない程度に六角ナットを軽く締めて、基礎の上に本製品を設置して穴に差込んでください。
スリーブは必ずマーク（M12）が上になるようにしてください。
- ④ 六角ナットを締め、スリーブを基礎に固定してください。



アンカー注意事項

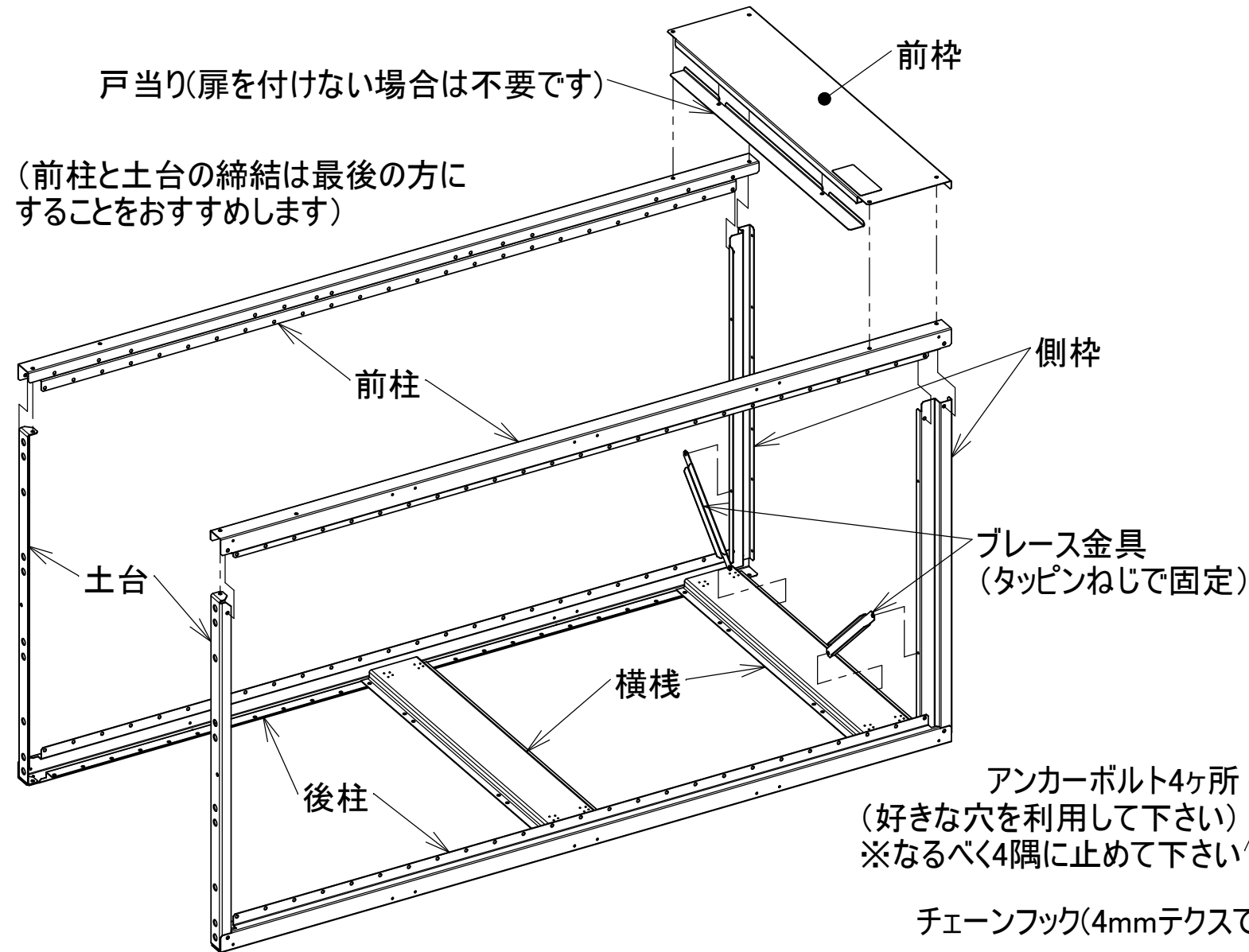
アンカーの形状を若干変更した為、従来に比べアンカーボルトがスムーズに入らない場合があります。その場合、図のようにアンカーボルトの頭をかるく叩いてください。

容器スタンド4本用 HYD-200の組立説明書

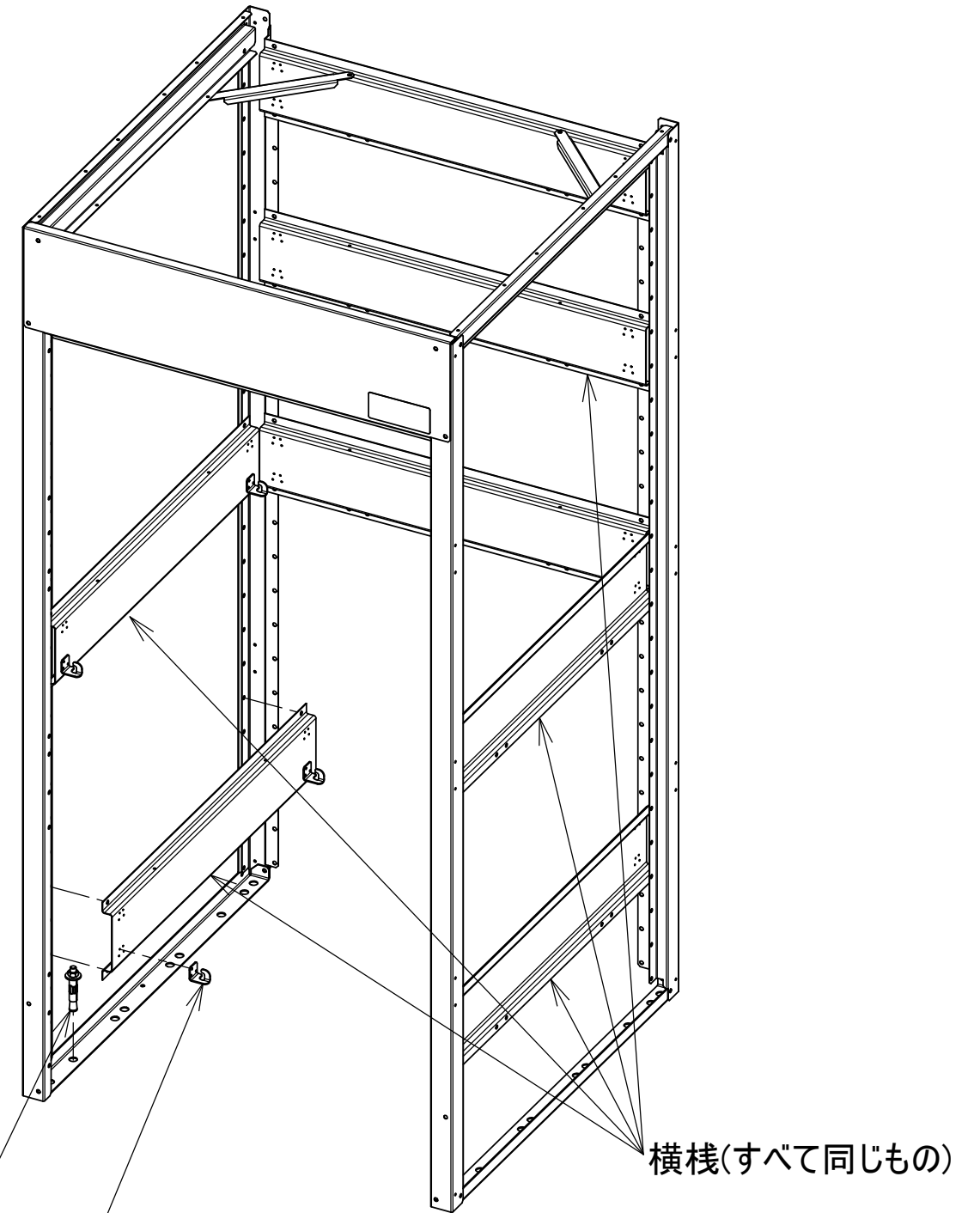
2024.10 改訂版

※組立中は、バランスが悪いので注意

- ① 後柱に横棧を固定し、そこに側枠・ブレース金具・土台を固定します。前柱を側枠と土台に固定した後、前枠を固定します。その状態で、スタンドを起こします。
(ブレース金具以外は、ボルト・ナットで固定します)



- ② 残りの横棧を柱に固定し、そこにチェーンフックを固定します。土台に明いている穴を利用してアンカーボルトでスタンドを固定します。
(チェーンフック以外は、ボルト・ナットで固定します)



株式会社 **ホクエイ**

本社 〒001-0040 札幌市北区北40条西4丁目1-1 ASABULAND1F ☎(代) (011) 792-6816
関東営業所 〒337-0051 さいたま市見沼区東大宮5-3-2 山直ビル3F ☎ (048) 615-4900
西日本営業所 〒567-0861 大阪府茨木市東奈良2丁目18-15-102号 ☎ (072) 637-5500