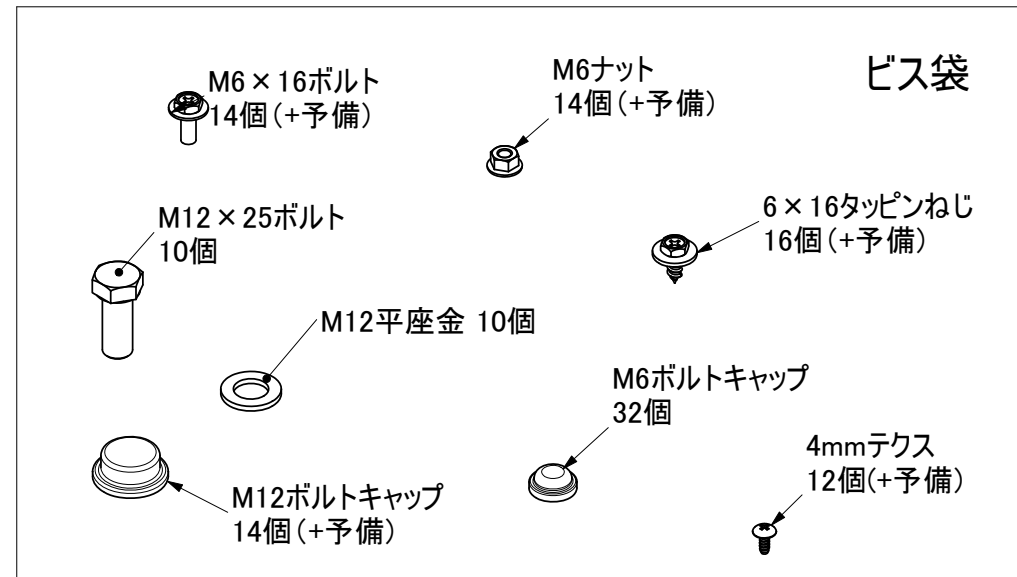
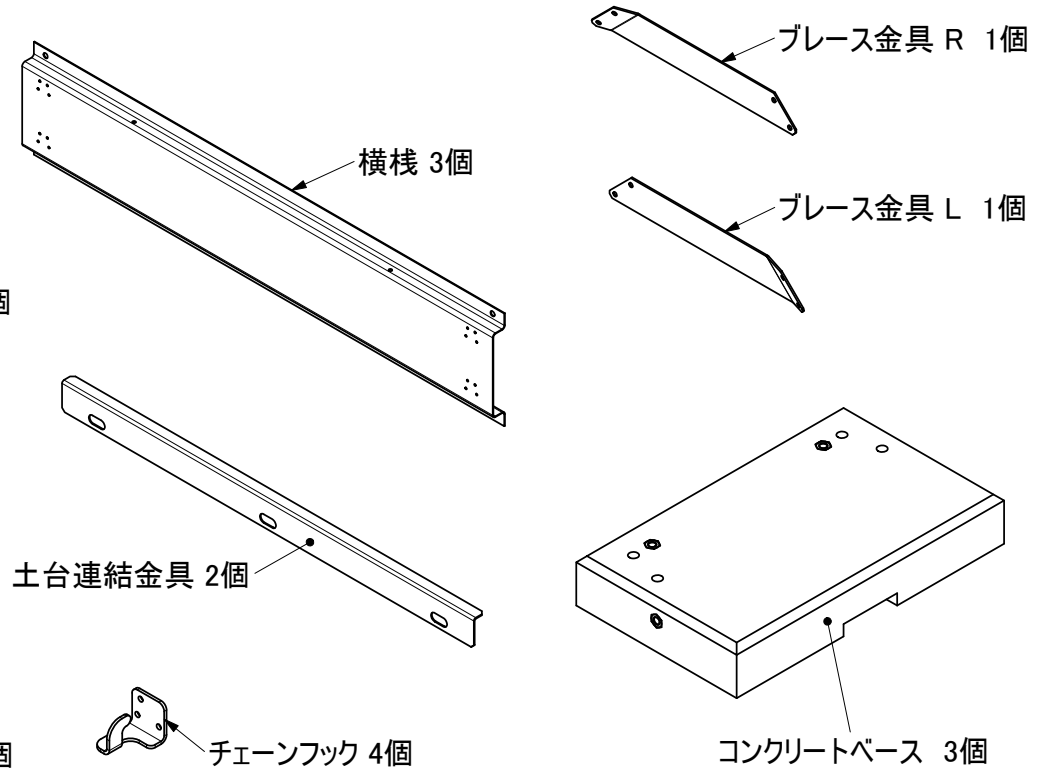
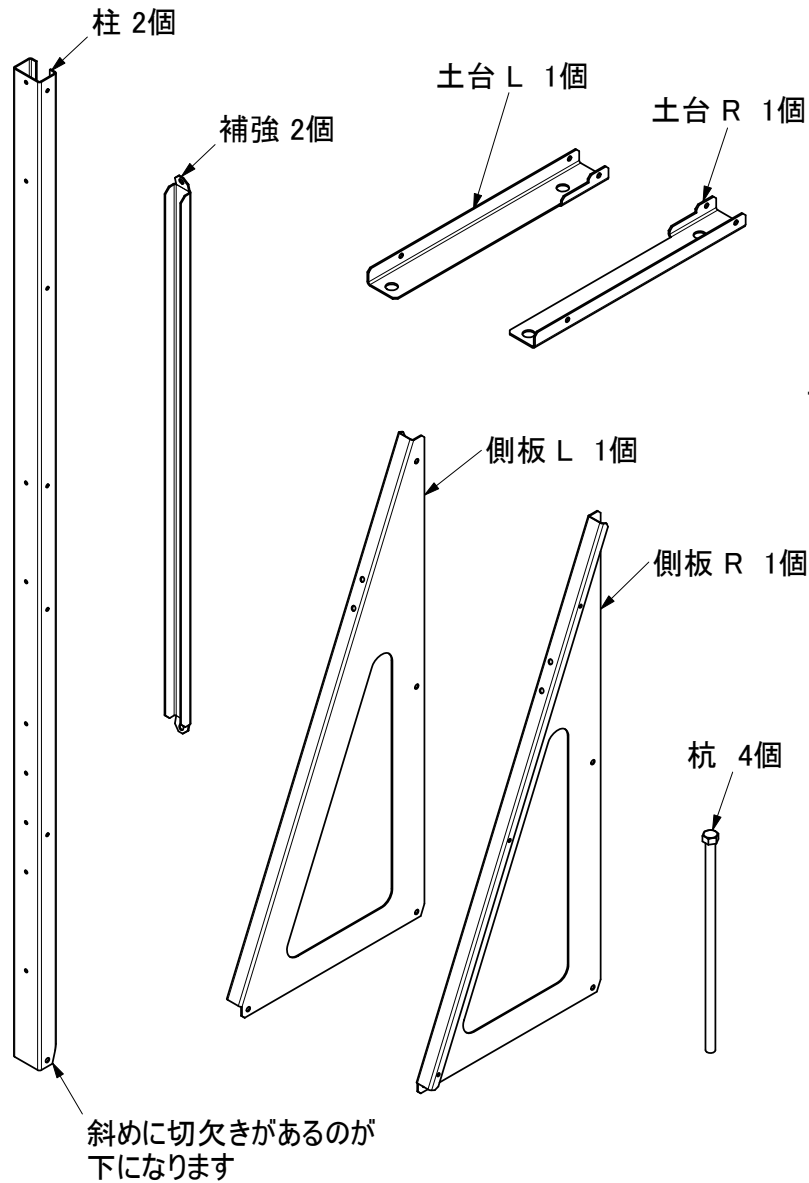


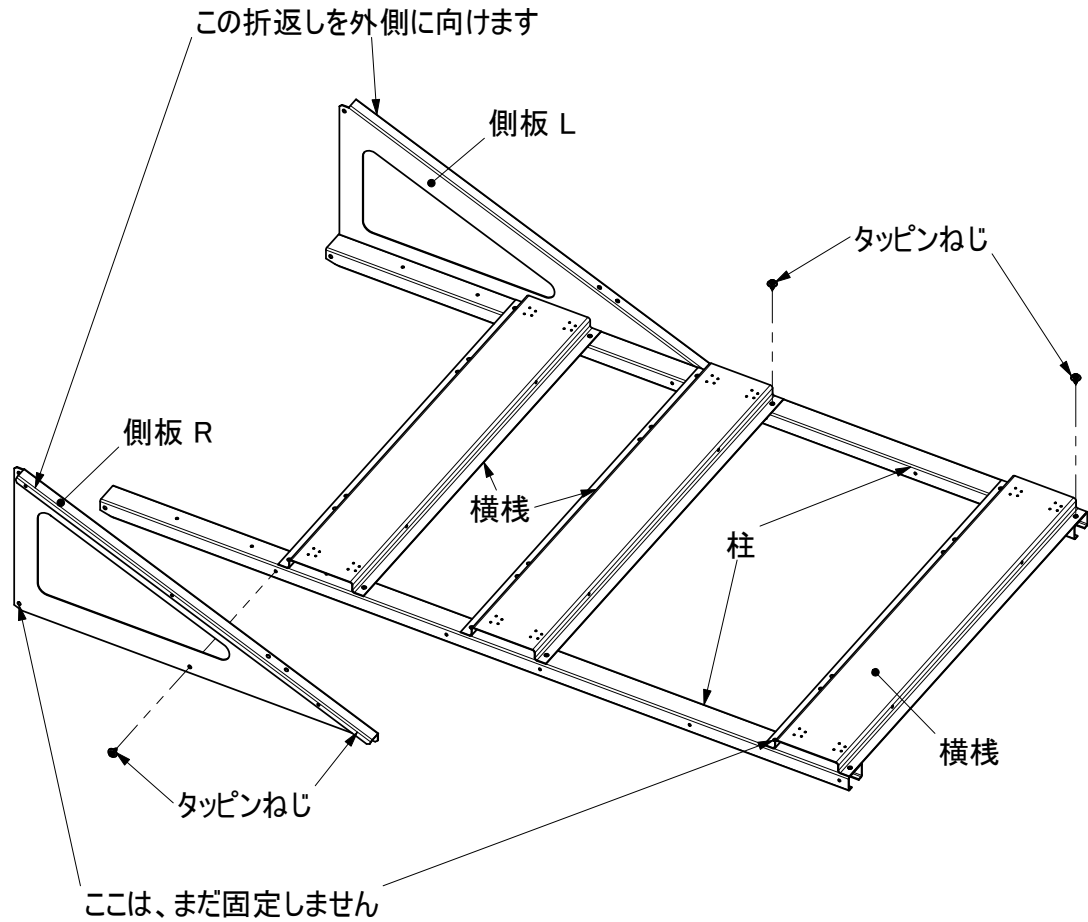
# 容器スタンド HYS-50CBの部品図



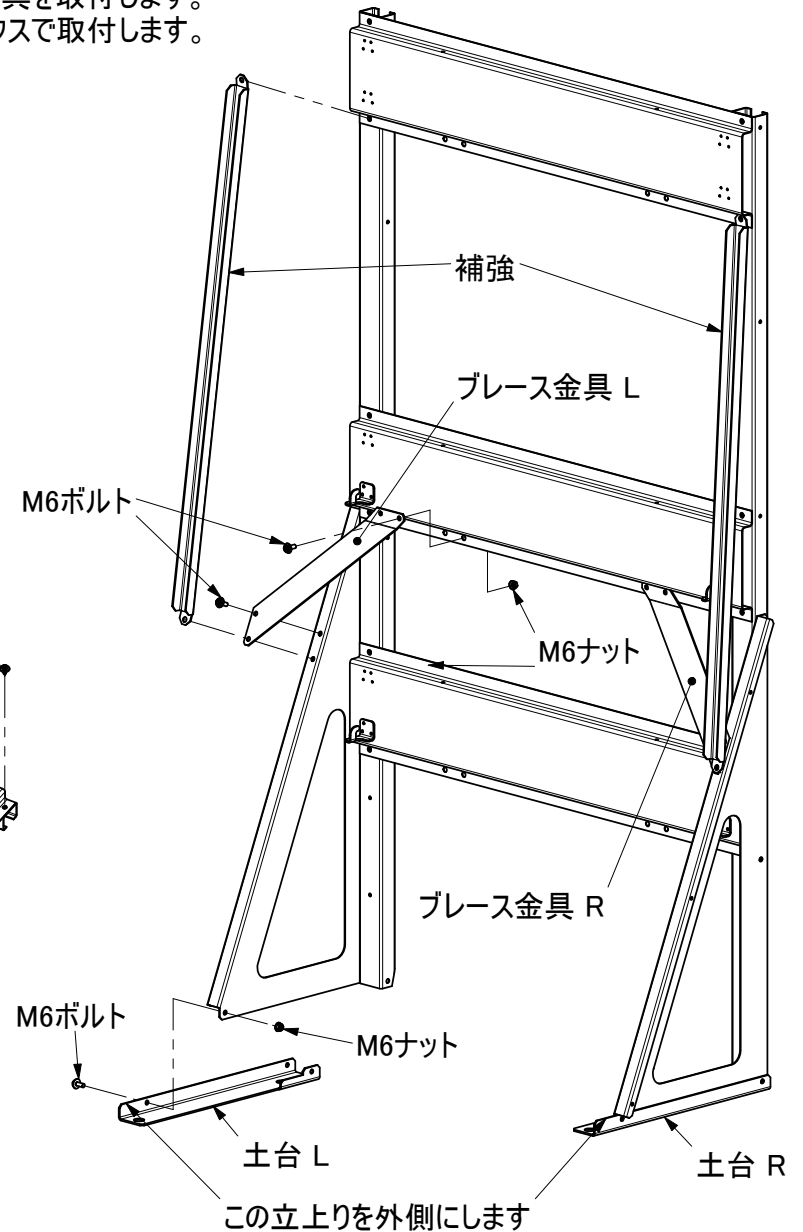
2023.9.19 改訂版

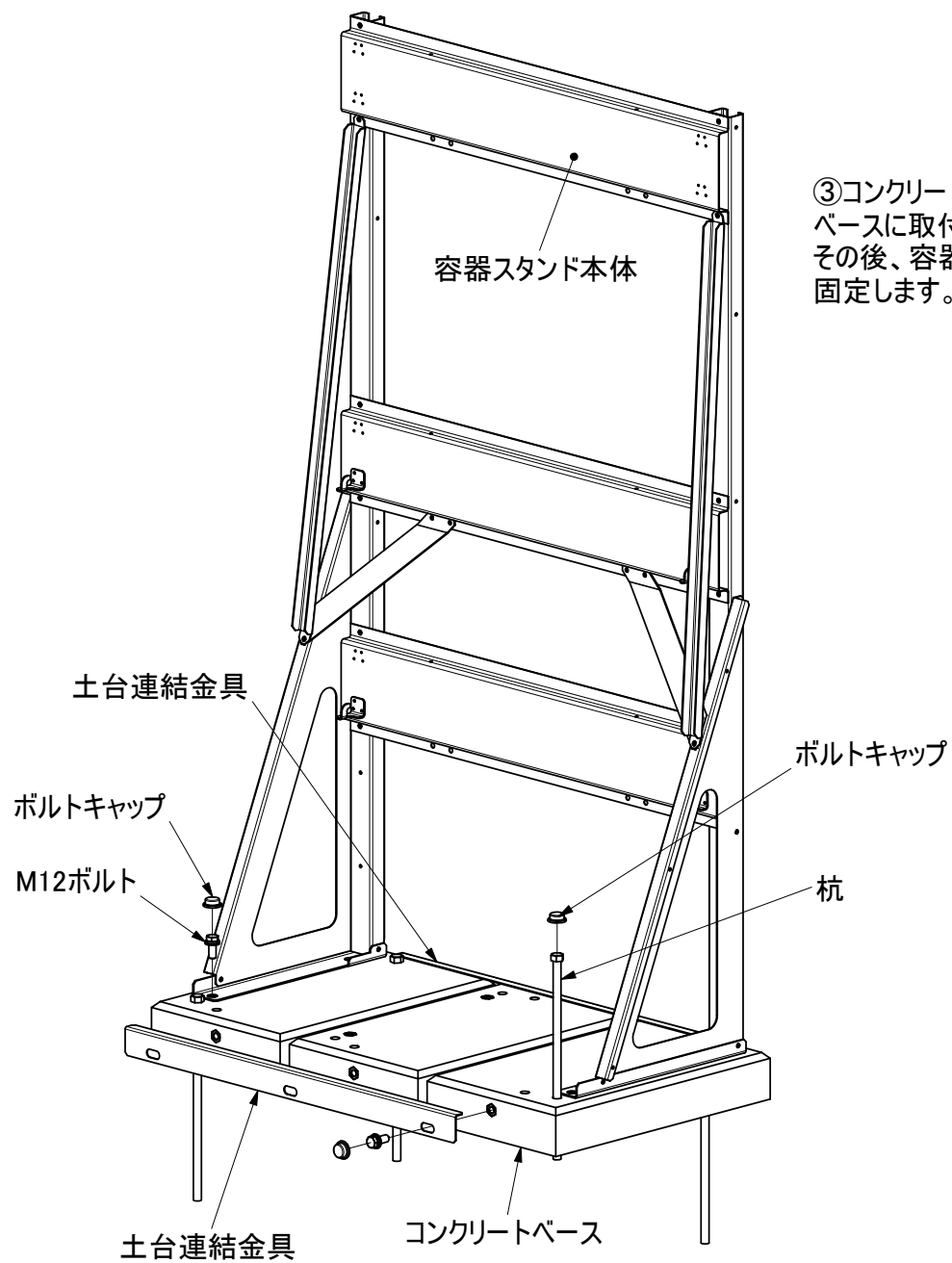
# 容器スタンド HYS-50CBの組立説明書

① 柱に、横棧を図の様にタッピンねじで固定します。  
その後、側板の折返しを外側に向け、タッピンねじで固定します。



② 土台の立上りを外側にし、ボルト・ナットで固定します。  
次に、図の様にブレース金具を取付します。  
その後、チェーンフックをテクスで取付します。





③コンクリートベースを3個並べ、土台連結金具をM12のボルトでベースに取付します。  
その後、容器スタンド本体をベースの上に載せ、M12のボルトで固定します。

## 株式会社 ホクエイ

本社 〒001-0040 札幌市北区北40条西4丁目1-1 ASABULAND1F ☎(代) (011) 792-6816  
 関東営業所 〒337-0051 さいたま市見沼区東大宮5-3-2 山直ビル3F ☎ (048) 615-4900  
 西日本営業所 〒567-0861 大阪府茨木市東奈良2丁目18-15-102号 ☎ (072) 637-5500