

LPガスバルク貯槽用フェンス 取扱・組立説明書

2024.12 改訂版

ご使用のお客様へ

この度は、LPガスバルク貯槽用フェンスをお買い上げいただき、ありがとうございます。

この取扱・組立説明書はフェンスの正しいご使用方法と設置方法などの説明を記載しておりますので、ご使用前には必ずお読みのうえ、正しくご使用ください。

この取扱・組立説明書は、必ず保管してください。

工事店様へ

この取扱・組立説明書をご使用になる方へ必ず渡してください

安全にご使用いただくために

- ※ ここに示した注意事項は、製品を安全に正しくお使い頂き、あなたや他の人々への危害や損害を未然に防止するためのものです。
安全に関する重要な内容ですので、必ず守ってください。
- ※ お読みになった後は、お使いになる方が、いつでも見られるところに必ず保管してください。

警告の意味 誤った取扱いをすると、死亡または重傷または重大な物的損害を、負う可能性が想定される内容を示しています。

注意の意味 誤った取扱いをすると、人が傷害を負う可能性や物的損害の発生が、想定される内容を示しています。

設置について 工事店および販売店様へ

警告

近接厳禁 バルク貯槽の外側から2メートル以内に引火性・発火性(オイル・クーラー・ホイラー・コンセント・ポンプ・電気関係など)がある場所へは、設置しないでください。引火の恐れがあります。
※弊社バルクフェンス ZAMは、施行規則の障壁または隔壁板には、認められません。

バルク貯槽のプロテクター開閉に支障がないよう、フェンス設置位置を決めてください。

ブロック・束石・アスファルト・地面直接などに設置しないでください。
基礎土台は、必ず鉄筋コンクリート(圧縮強度FC=210kgf/cm²・養生期間28日以上)で指定寸法以上にしてください。

屋上へは設置しないでください。
※上記を守らないと強風でフェンスが倒れる恐れがあります。

崖際などくずれ落ちる恐れのある場所へは設置しないでください。

落雪の恐れのある場所へは設置しないでください。

組立施工について

警告

アンカーボルトの穴はドリル刃16.5φを使用してください。
標準装備品以外のアンカーボルトを使用する場合は、アンカーボルトにかかる力の計算書を参照の上、十分な強度を有するアンカーボルトを選定してください。
※上記の内容を守らないと強風でフェンスが倒れる恐れがあります。

注意

必ず組立説明書に従って組立作業を行ってください。
※倒壊又は破損して、ケガをしたり収納物に損害を与えることがあります。

重量物がありますので、組立は2人以上で行ってください。

風の強い日は、組立を避けてください。
※強風により部材が飛んで、ケガまたは部材が破損する恐れがあります。

組立時は、手袋・長袖シャツなどの保護具を着用してください。
※部材の角などで、ケガをする恐れがあります。

組立途中で、放置しないでください。
※強風などにより部材が飛んで、ケガや他に被害を及ぼす恐れがあります。

組立後、ボルト・ナット・金具類の付け忘れや緩みが無いか確認してください。
※フェンスの強度が確保出来なくなり、フェンスが倒壊する恐れがあります。

改造しないでください。
※フェンスの強度が確保出来なくなり、フェンスが倒壊する恐れがあります。

ご使用のお客様へ

警告

火気厳禁 火を近づけないでください。引火の恐れがあります。
※フェンス付近で、火を絶対に使わない。
※フェンス付近に、火がとぶようなことは絶対にしない。

地震・火災などの非常時には二次災害防止のため、早急に貯槽のバルブを締めてください。

近接厳禁 バルク貯槽の外側から引火性・発火性(オイル・クーラー・ホイラー・コンセント・ホンプ・電気関係など)がある場所への迂回距離が、隔壁パネルを使うことで2メートル以上になるようにしてください。

フェンスに物を立て掛けしないでください。

フェンスの【パネル通気穴】を塞がないでください。(警戒標、消火器等は可)

* 以上の内容を守らないと強風でフェンスが倒壊するおそれがあります。

注意

LPガスバルク貯槽の収納以外には、ご使用にならないでください。

1年に1回以上は、ボルト類、特にアンカーボルトの緩みが無いかを点検してください。

必要以外は鍵を掛けてご使用ください。

鍵は非常時に備えわかり易い場所に保管してください。

非常時やガス充填の支障となりますので、フェンスの周辺に物を置かないでください。

サービスを依頼される時

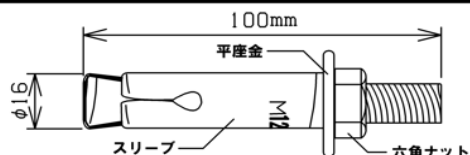
サービスを依頼される前に、この取扱・組立説明書をよくお読みいただき、再度ご点検の上、なお異常がある場合は、お買上げの販売店へご依頼ください。

フェンスに関するお問い合わせ又は、不都合な点については弊社へご連絡ください。尚、上記の際は機種をお知らせください。

補修用部材の最低保有期間

弊社は、補修用部品を製造打ち切り後、最低10年間供給しております。
(尚部材によって納期が異なります。)

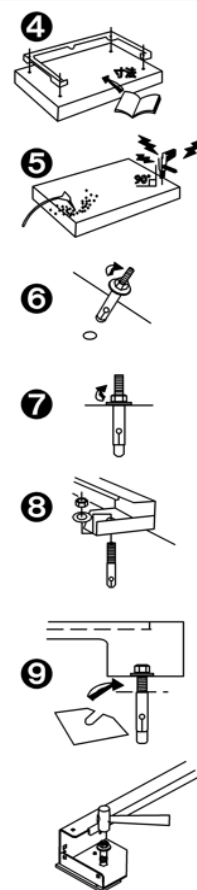
コンクリート基礎とテーバーボルト式アンカーの取付け方法



- ① 鉄筋コンクリート基礎（圧縮強度FC=210kgf/cm²、養生期間28日以上）の上に設置してください。
- ② 基礎の大きさは基礎施工の図に従ってください。
- ③ 基礎は水平と平坦を正確に出してください。
- ④ テーバーボルト式アンカーの穴は基礎施工の図に従って基礎に印をつけ、次に土台を組み立て、土台と合っているか確認して下さい。
- ⑤ ハンマードリルを使い（ドリル刃直径16.5mm、深さ80mm位）垂直に穴を明けて下さい。再度、土台と穴が合っているか確認してください。
※穴底にたまった削り粉をエア等できれいに取り除いてください。
- ⑥ 標準装備品のテーバーボルト式アンカーの平座金が空回りしない程度に六角ナットを軽く締めて差込んでください。
スリーブは必ずマーク（M12）が上になるようにしてください。
- ⑦ 六角ナットを締め、スリーブを基礎に固定してください。
- ⑧ 六角ナット・平座金を取り、土台をテーバーボルト式アンカーに差し込んでください。平座金を入れて六角ナットを締めてください。
- ⑨ 土台の水平を確認してください。水平でない場合は六角ナットをゆるめ、土台の下に標準装備品のライナープレートを差し込み、高さを調整してください。六角ナットを締めてください。

アンカー注意事項

アンカーの形状を若干変更した為、従来に比べアンカーボルトがスムーズに入らない場合があります。その場合、図のようにアンカーボルトの頭をかるく叩いてください。






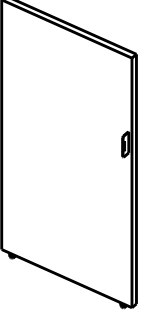
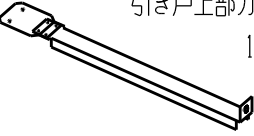
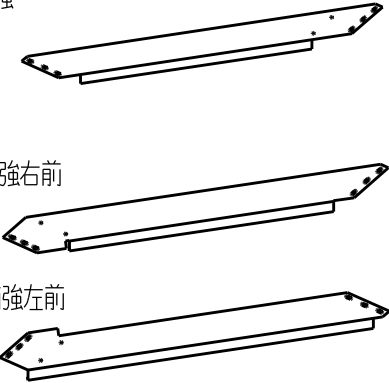
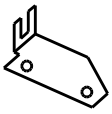
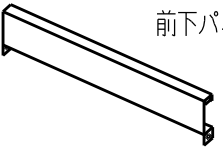
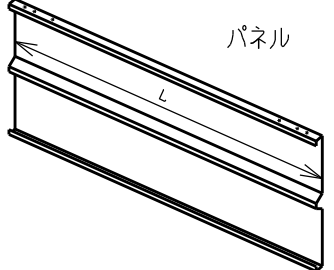
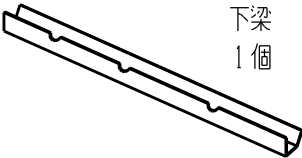




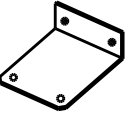

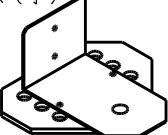
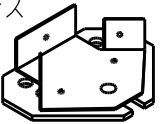





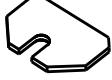




株式会社 ホクエイ

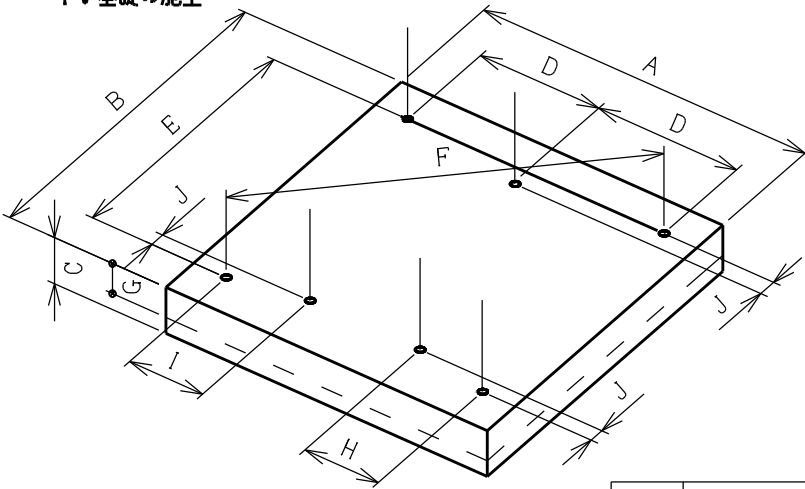
本社 / 〒001-0040 北海道札幌市北区北40条西4丁目1-1 ASABULAND1F TEL(代)011-792-6816
関東営業所 / 〒337-0051 埼玉県さいたま市見沼区東大宮5-3-2 山直ビル3階 TEL 048-615-4900
西日本営業所 / 〒567-0861 大阪府茨木市東奈良2丁目18-15-102号 TEL 072-637-5500

部材名

BULZAM (バルザム) LZAM-300横 LZAM-500横
SZAM-500横 SZAM-980横上

 <p>扉上ローラ固定板 1本</p>	 <p>スライド側前柱 1本</p>	 <p>扉受け前柱 1本</p>	 <p>コーナー柱 4本</p>	 <p>中柱 1本</p>	 <p>扉 1個</p>																												
 <p>引き戸上部ガイド 1個</p>	<p>コーナー補強 4個</p> <p>2個</p> <p>コーナー補強右前 1個</p> <p>コーナー補強左前 1個</p> <p>S500横</p> 			<p>受け側固定板 1個</p> 																													
 <p>前下パネル 1個</p>	<p>L寸法</p> <table border="1" data-bbox="526 1164 1125 1400"> <thead> <tr> <th></th> <th>枚数</th> <th>L300 横</th> <th>L500 横</th> <th>L980 横上</th> <th>S500 横</th> <th>S980 横上</th> </tr> </thead> <tbody> <tr> <td>前パネル</td> <td>6</td> <td>704</td> <td>824</td> <td>1054</td> <td>624 (3枚) 504 (3枚)</td> <td>824</td> </tr> <tr> <td>側パネル</td> <td>6</td> <td>1554</td> <td>1714</td> <td>2114</td> <td>1409</td> <td>1554</td> </tr> <tr> <td>後パネル</td> <td>3</td> <td>2274</td> <td>2514</td> <td>2974</td> <td>1994</td> <td>2514</td> </tr> </tbody> </table> <p>パネル</p> 						枚数	L300 横	L500 横	L980 横上	S500 横	S980 横上	前パネル	6	704	824	1054	624 (3枚) 504 (3枚)	824	側パネル	6	1554	1714	2114	1409	1554	後パネル	3	2274	2514	2974	1994	2514
	枚数	L300 横	L500 横	L980 横上	S500 横	S980 横上																											
前パネル	6	704	824	1054	624 (3枚) 504 (3枚)	824																											
側パネル	6	1554	1714	2114	1409	1554																											
後パネル	3	2274	2514	2974	1994	2514																											
 <p>下梁 1個</p>	 <p>扉受け前柱キャップ 1個</p>	 <p>コーナー柱キャップ 4個</p>	<p>施錠板 1個</p> 	<p>スパナ金具 30個 S500横 27個</p> 																													
 <p>下固定板 1個</p>	<p>扉ガイド 1個</p> 	<p>アンカーベース(小) 3個</p> 	<p>アンカーベース 4個</p> 																														
<p>M6タッピングビス 48個 S500横 49個</p> 	<p>フランジ付M6ナット 58個</p> 	<p>座金付M6×16ボルト 68個</p> 	<p>M6×12蝶ボルト 1個</p> 																														
<p>ボルトキャップ 117個 S500横 118個</p> 	<p>ライナープレート (t2) 7枚 ライナープレート (t6) 4枚</p> 	<p>補修液</p> 	<p>アンカーボルト 7個</p> 																														

1. 基礎の施工

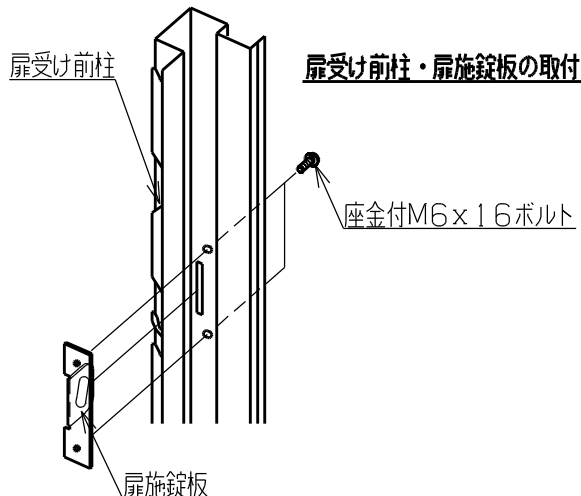
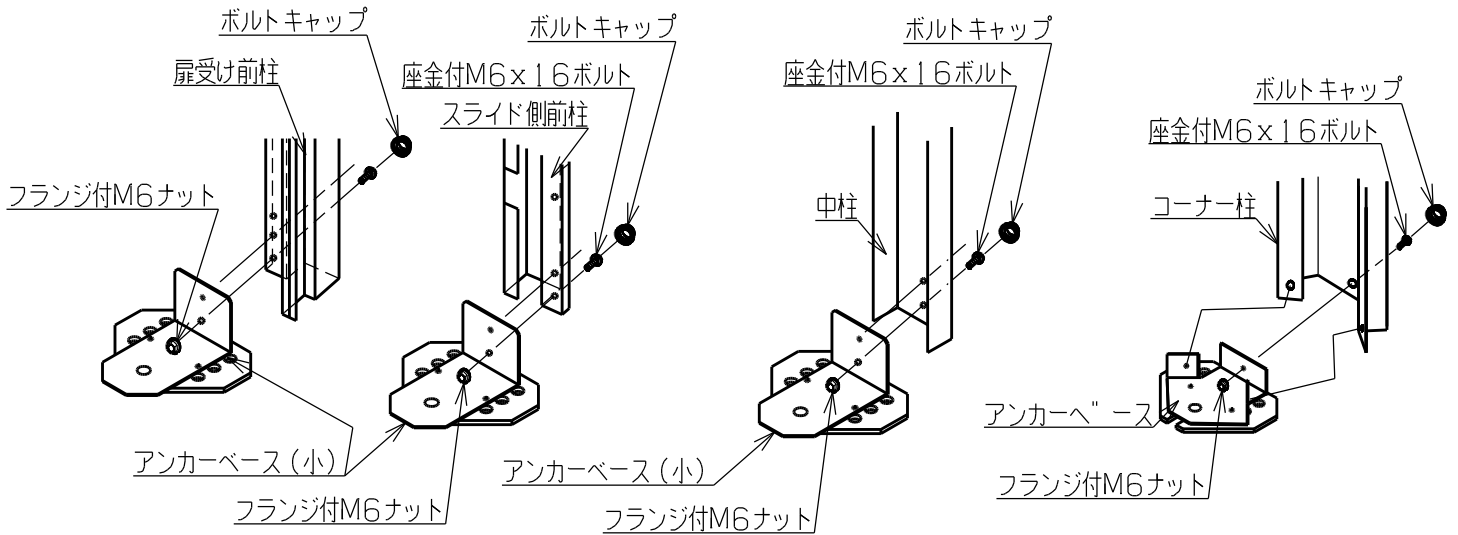


ZAMフェンス中心とバルク貯槽中心は一致していません。設置に際しては、干渉しないよう十分注意してください。

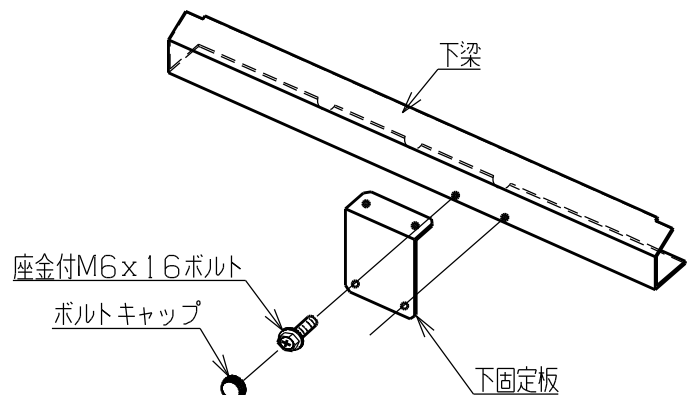
	L300横	L500横	L980横上	S500横	S980横上
A	2680	2920	3380	2400	2920
B	1960	2120	2520	1815	1960
C	150	150	150	150	150
D	1132	1252	1482	992	1252
E	1544	1704	2104	1399	1544
F	2740.4	3028.8	3634.8	2427.6	2941.8
G	90	90	90	90	90
H	684	804	1034	484	804
I	684	804	1034	604	804
J	25	25	25	25	25

2. 小物部品の取付

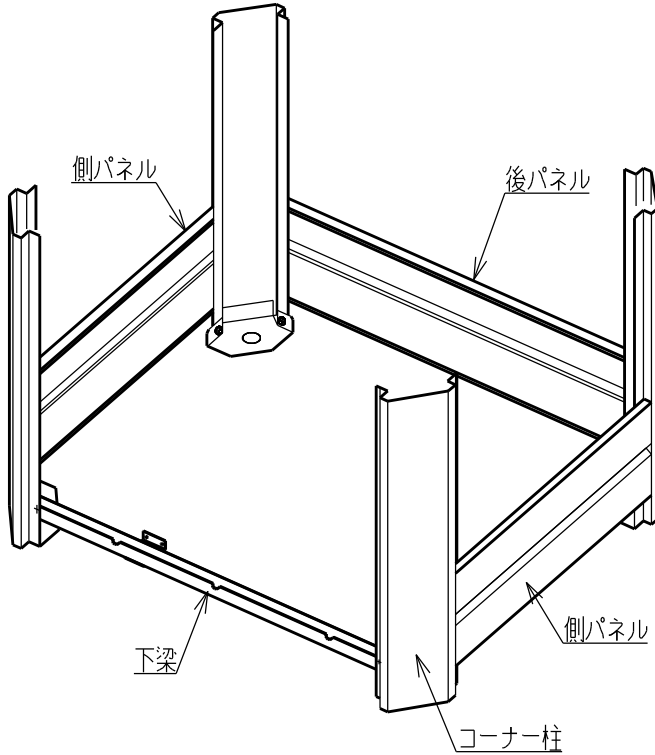
柱・アンカーベースの取付



下梁・下固定板の取付



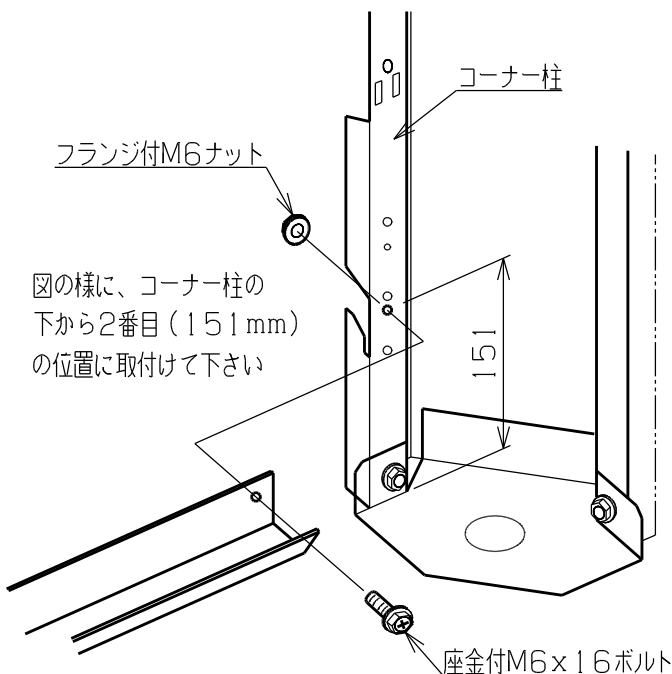
3. コーナー柱、下段のパネル、下枠の取付



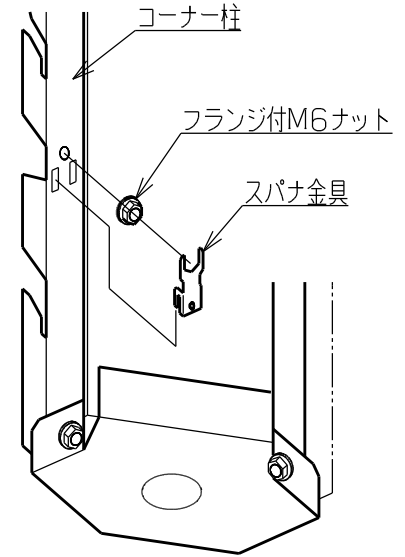
	L300横	L500横	L980横上	S500横	S980横上
側パネル長さ	1554	1714	2114	1409	1554
後パネル長さ	2274	2514	2974	1994	2514

アンカーボルトを先に打つ場合は、
位置精度・組立順に十分注意してください。

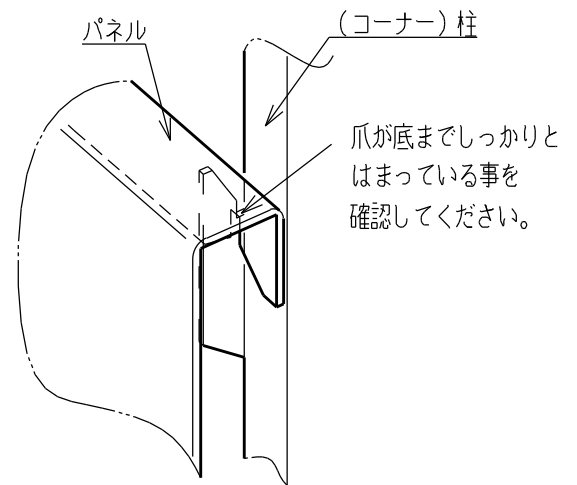
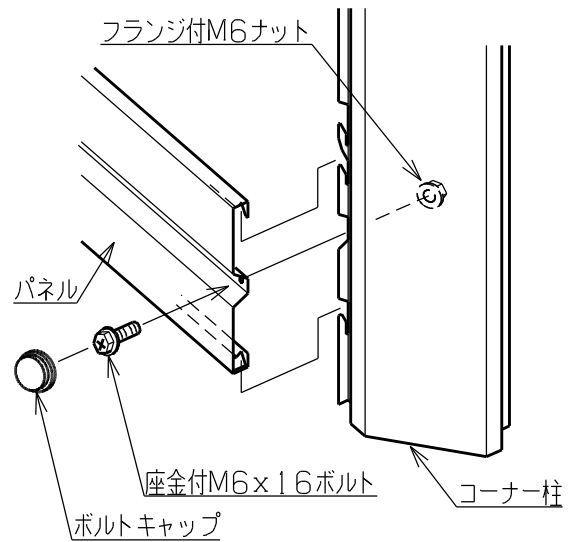
下梁の取付方 (内側から見た図)



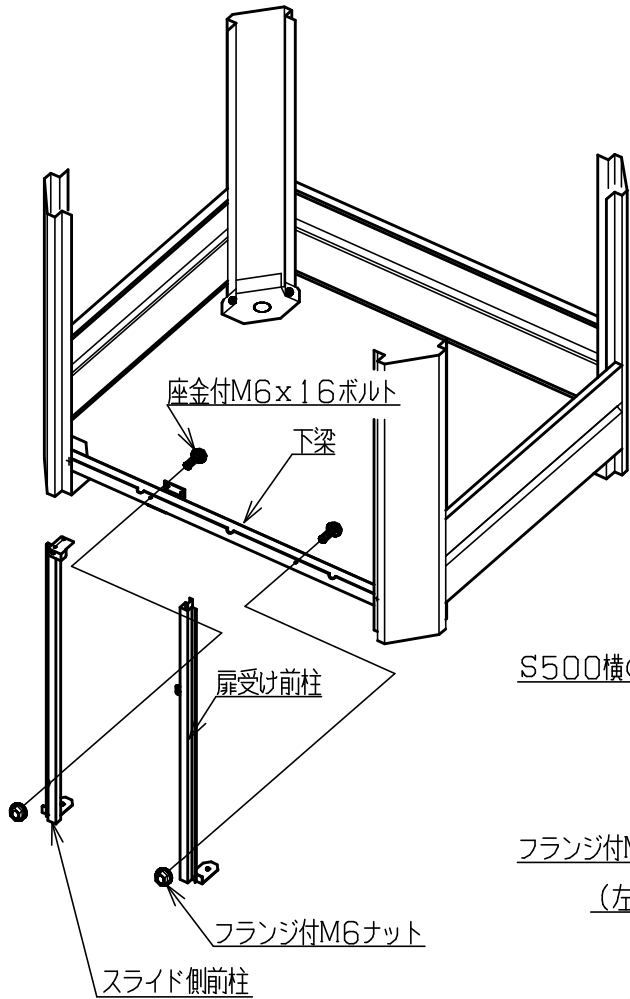
スパナ金具の使い方



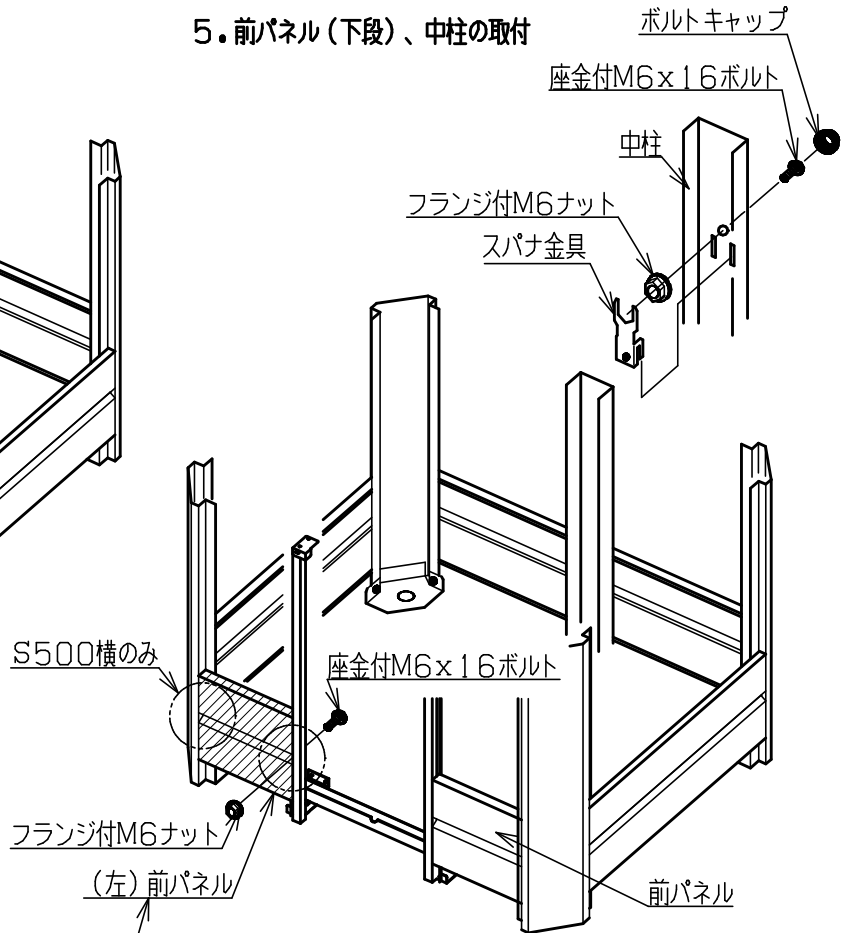
パネルの取付方



4. スライド側・扉受け前柱の取付



5. 前パネル(下段)、中柱の取付

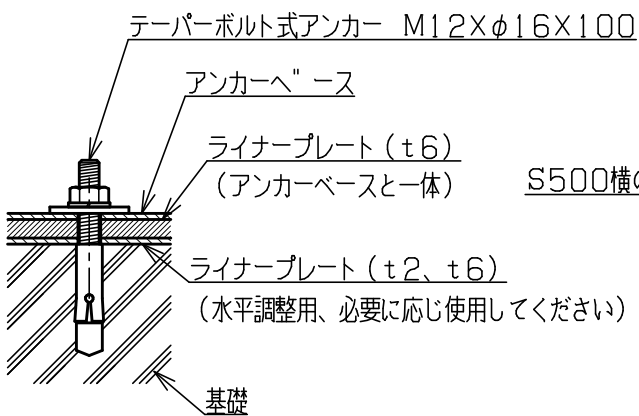


向かって左側の前パネル(図示部)は、スパナ金具を使用せず、
内側からボルト、外側からナット
で固定してください。
(逆にするとネジの先端が扉に当たります。)

	L300横	L500横	L980横上	S500横	S980横上
前パネル長さ	704	824	1054	左 624 右 504	824

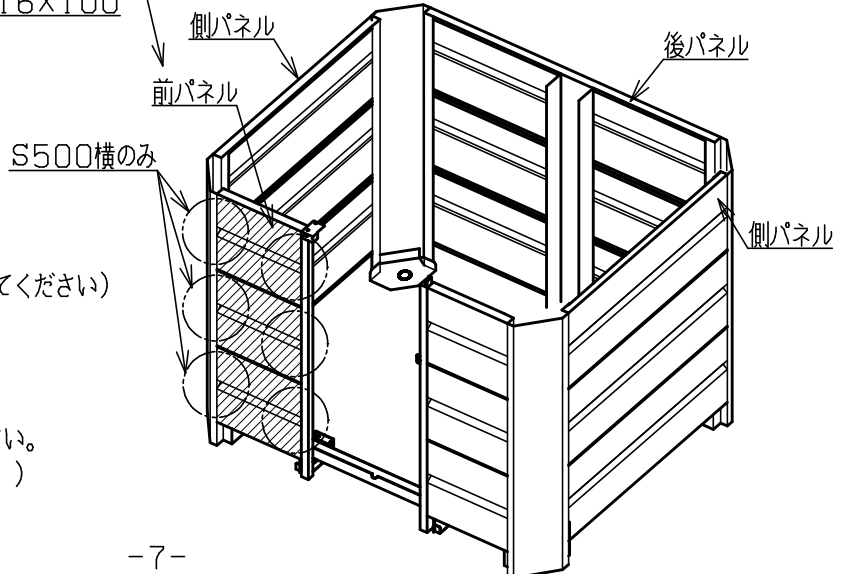
6. アンカーボルトの取付

右上図の状態アンカーボルトの取付を行ってください。

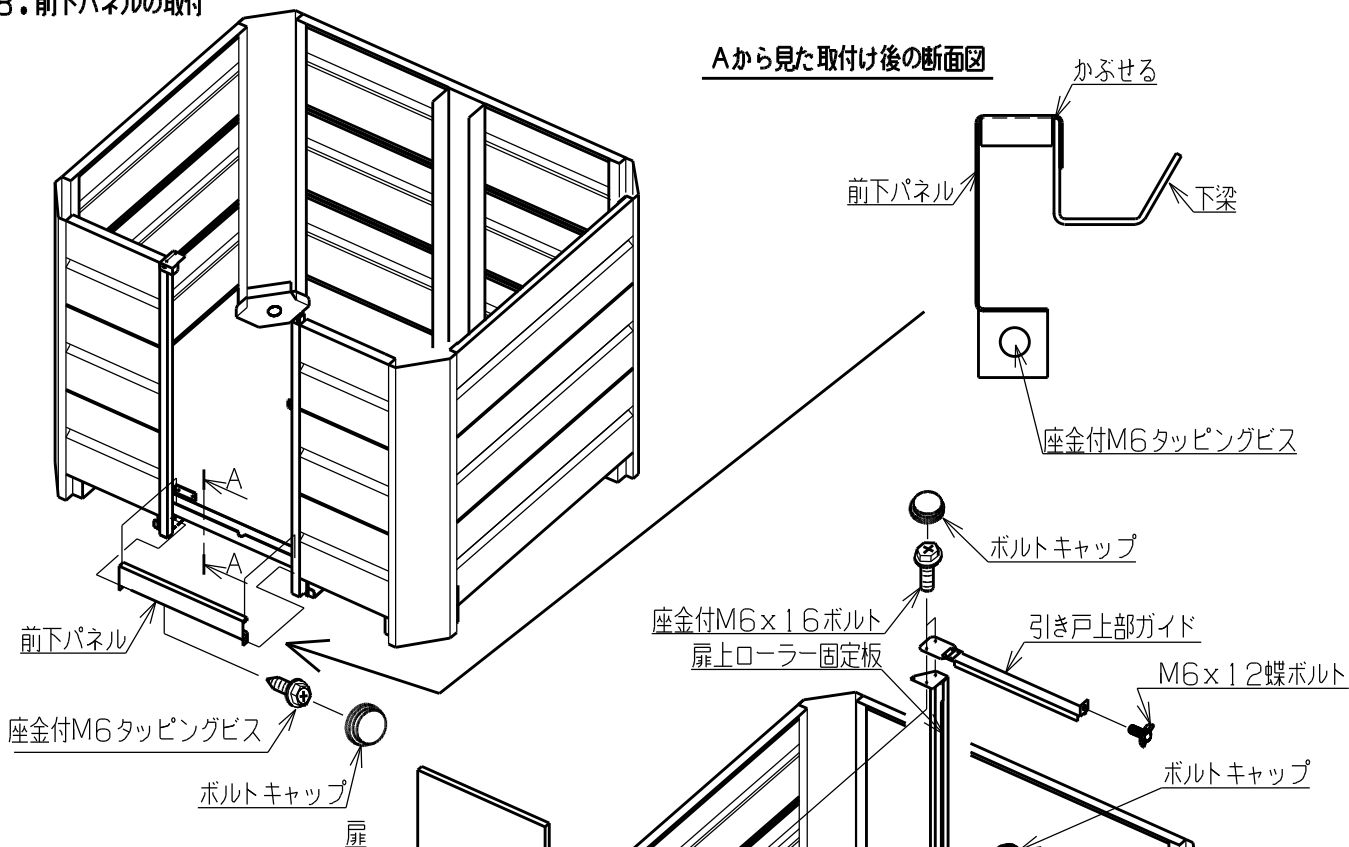


※アンカーボルトの取付は所定の方法に従って下さい。
(→3ページ)

7. 中・上段パネルの取付



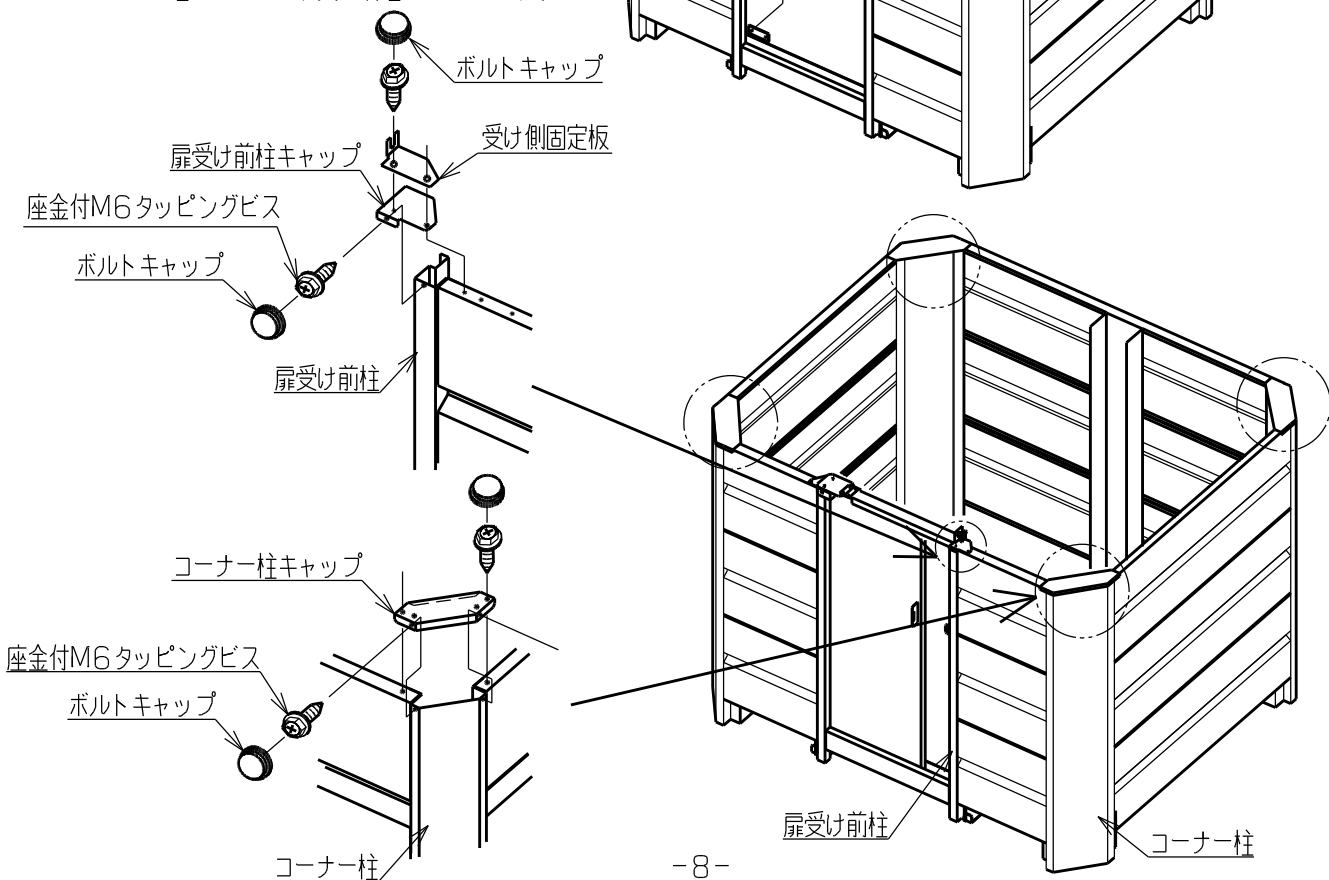
8. 前下パネルの取付



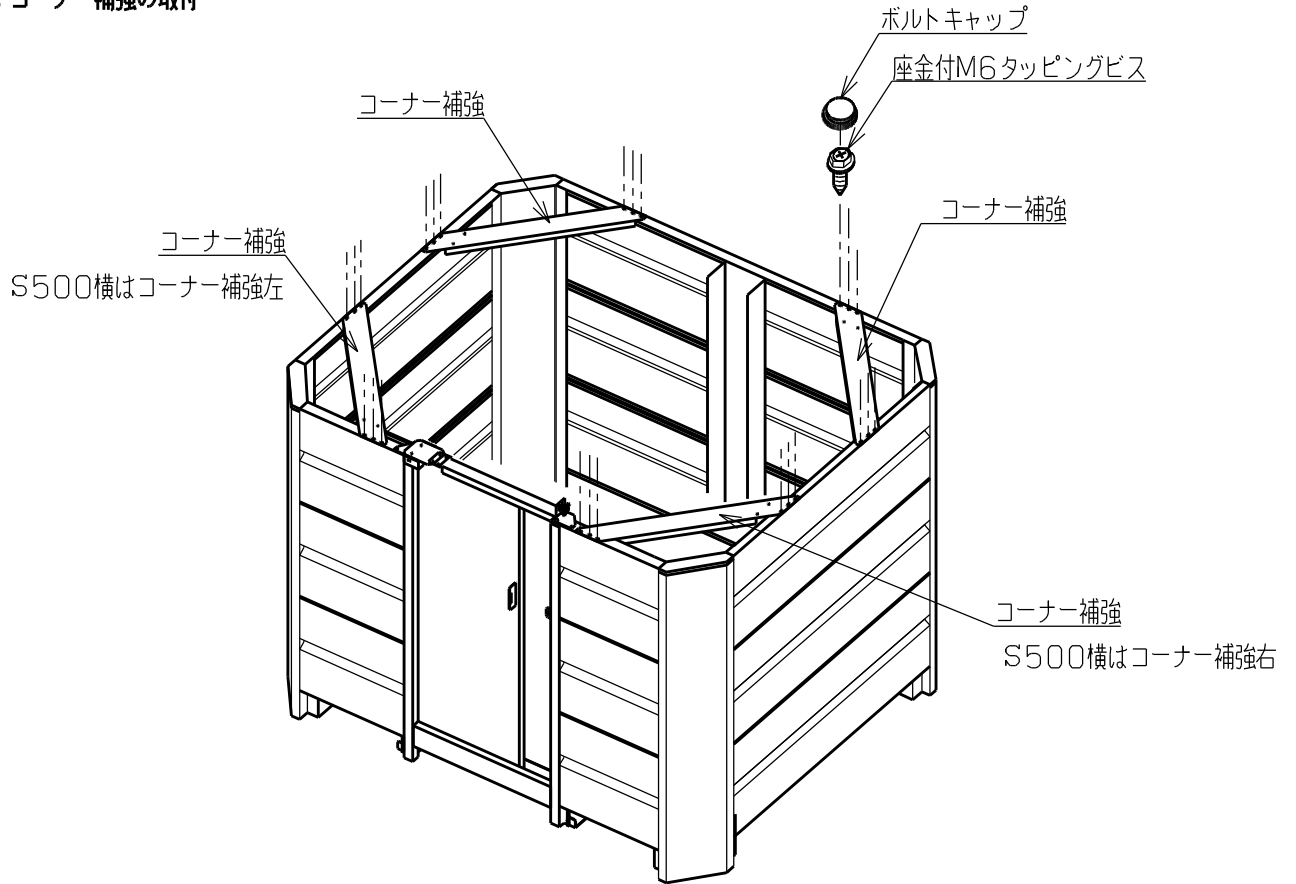
9. 扉・扉上ローラー固定板の取付

扉を下梁のレールの上に乗せ、
倒れないように押え、
扉上ローラー固定板を軽く
押し付けながら取付けます。

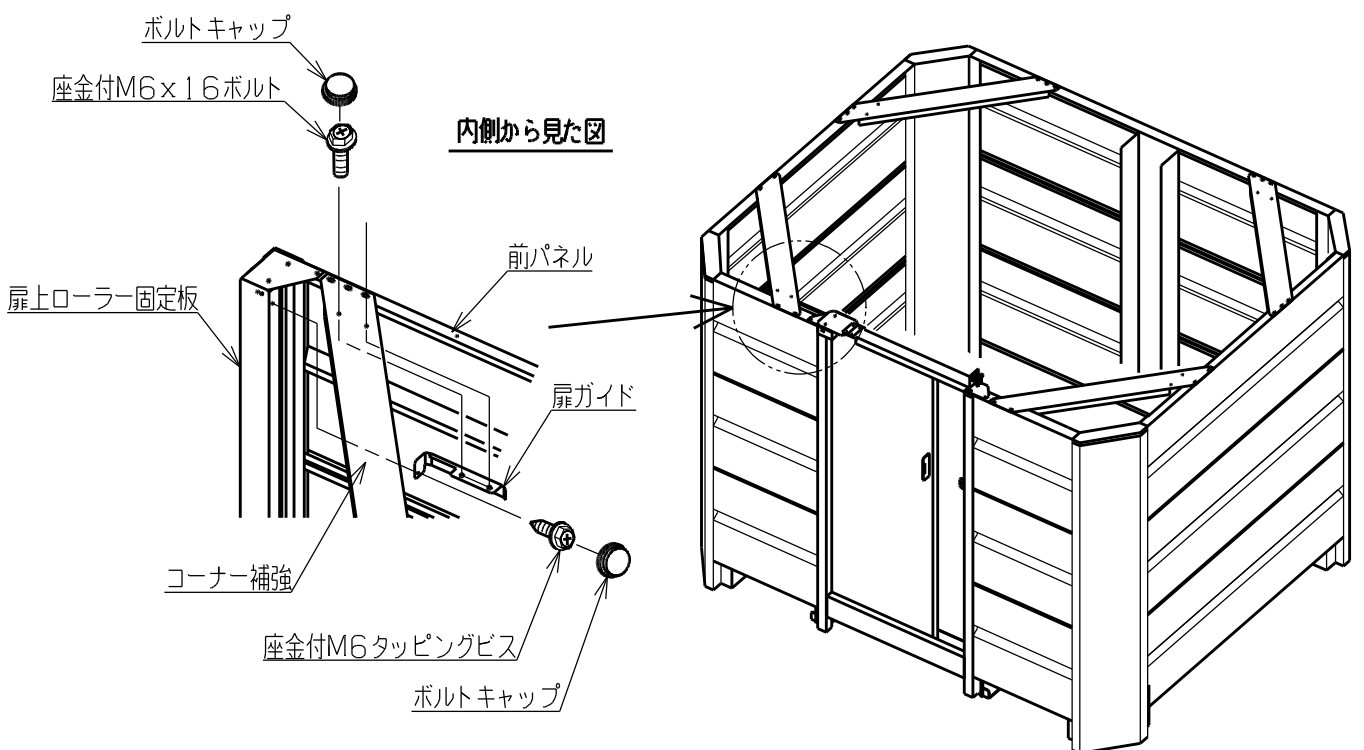
10. コーナー柱キャップ・扉受け前柱キャップの取付



11. コーナー補強の取付



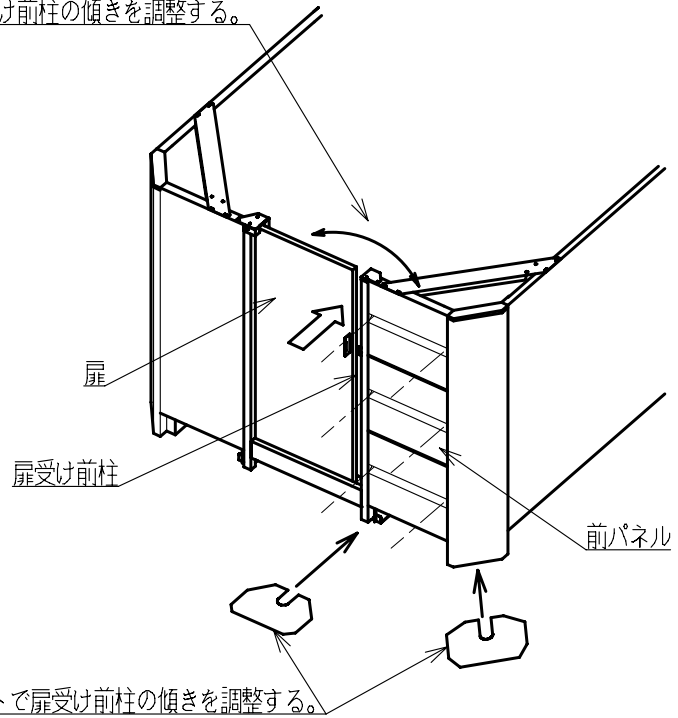
12. 扉ガイドの取付



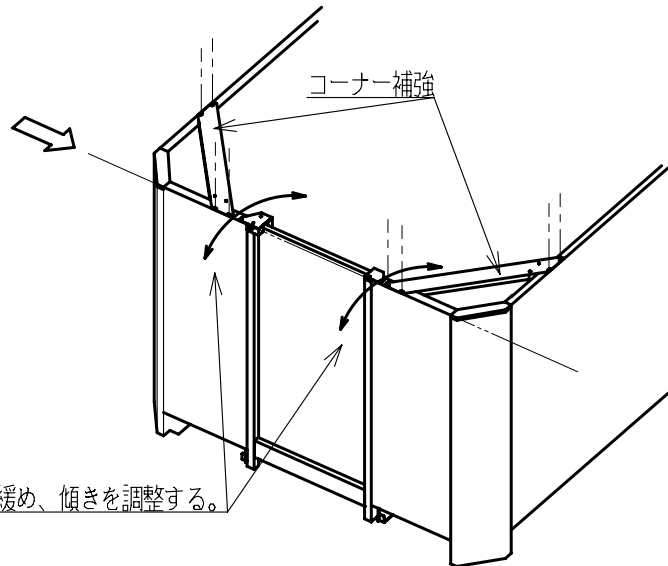
お客様がお持ちの錠で施錠しづらい場合は、下記の調整を行ってください。

1. 扉受け前柱と扉の隙間が等間隔となるように調整する。

前パネルを止めているネジを緩め、扉受け前柱の傾きを調整する。



2. 前面を横から見て、左右のパネルが同一線上になるように調整する。



3. 施錠板を調整する。

ネジを緩め、施錠板を手前へ軽く引いて締め直す。

(10mmのスパナを使用してください)

