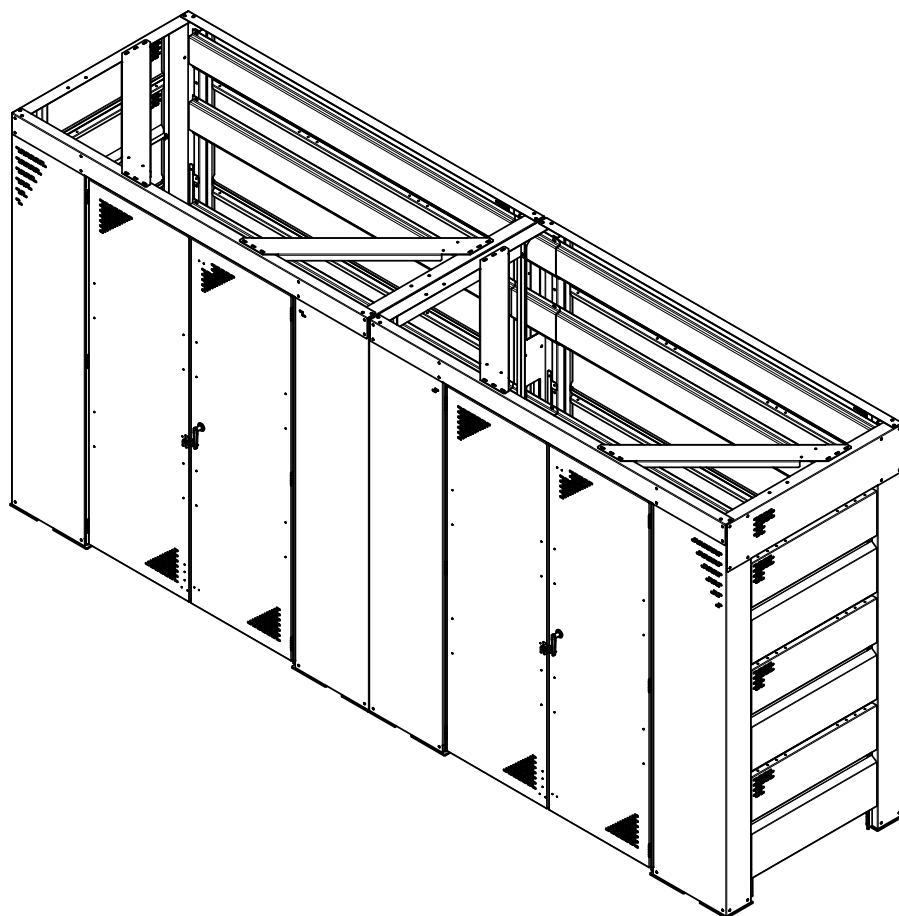


容器フェンス YF-800W

取扱・組立説明書

2024.10改訂版



ご使用の皆様へ

- ◎この度は、容器フェンスをお買い上げいただき、ありがとうございます。
- ◎この取扱・組立説明書は、フェンスの正しいご使用方法と設置方法などの説明を記載しておりますので、ご使用前には必ずお読みのうえ、正しくご使用下さい。
- ◎この取扱・組立説明書は、必ず保管してください。

工事店様へ

- ◎この取扱・組立説明書をご使用になる方へ必ずお渡し下さい。


- ◎フェンス内にSB型業務用マイコンメータを取付けしないでください。
容器交換時に衝撃による遮断や故障の原因となります。


《安全にご使用いただくために》

ここに示した注意事項は、製品を安全に正しくお使い頂き、あなたや他の人々への危害や損害を未然に防止するためのものです。

安全に関する重要な内容ですので、必ず守ってください。

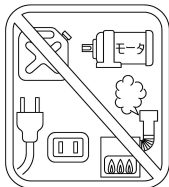
※お読みになった後は、お使いになる方が、いつでも見られるところに必ず保管してください。

 **警告の意味** 誤った取扱いをすると、死亡または重傷または重大な物的損害を、負う可能性が想定される内容を示しています。

 **注意の意味** 誤った取扱いをすると、人が傷害を負う可能性や物的損害の発生が、想定される内容を示しています。

設置について 工事店および販売店様へ

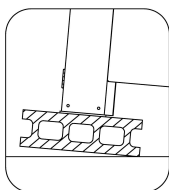
警告



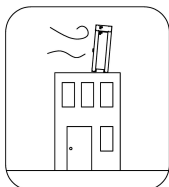
近接厳禁

フェンスの周囲2メートル以内に引火性・発火性(オイル・クーラー・ボイラー・コンセント・ポンプ・電気関係など)がある場所へは、設置しないでください。引火の恐れがあります。

※施行規則の障壁または隔壁板には、認められません。

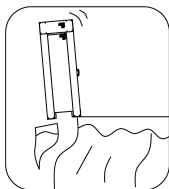


ブロック・束石・アスファルト・地面直接などに設置しないでください。基礎土台は、必ず鉄筋コンクリート(圧縮強度FC=210kgf/cm²・養生期間28日以上)で指定寸法以上にしてください。

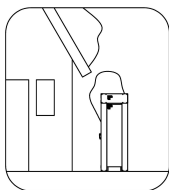


屋上へは設置しないでください。

※上記の内容を守らないと強風でフェンスが倒れる恐れがあります。



崖際などくずれ落ちる恐れのある場所へは設置しないでください。



落雪の恐れのある場所へは設置しないでください

注意

●地域ごとにフェンスの設置に関して行政指導がございますので、関係機関にお問い合わせください。

組立施工について

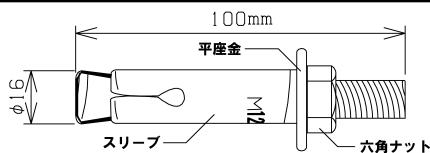
⚠ 警告

アンカーボルトの穴はドリル刃 $\phi 16.5$ を使用してください。
標準装備品以外のアンカーボルトを使用する場合は、アンカーボルトにかかる力の計算書を参照のうえ、十分な強度を有するアンカーボルトを選定してください。
※上記の内容を守らないと強風で収納庫が倒れる恐れがあります。

⚠ 注意

- フェンス内にSB型業務用マイコンメータを取付けしないでください。
※容器交換時の衝撃による遮断や故障の原因となります。
- 必ず組立説明書に従って組立作業を行ってください。
※倒壊又は破損して、ケガをしたり収納物に損害を与えることがあります。
- 重量物がありますので、組立は2人以上で行ってください。
- 風の強い日は、組立を避けてください。
※強風により部材が飛んで、ケガまたは部材が破損する恐れがあります。
- 組立時は、手袋・長袖シャツなどの保護具を着用してください。
※部材の角などで、ケガをする恐れがあります。
- 組立途中で、放置しないでください。
※強風などにより部材が飛んで、ケガや他に被害を及ぼす恐れがあります。
- 組立後、ボルト・ナット・金具類の付け忘れや緩みが無いか確認してください。
※フェンスの強度が確保出来なくなり、フェンスが倒壊する恐れがあります。
- 改造しないでください。
※フェンスの強度が確保出来なくなり、フェンスが倒壊する恐れがあります。

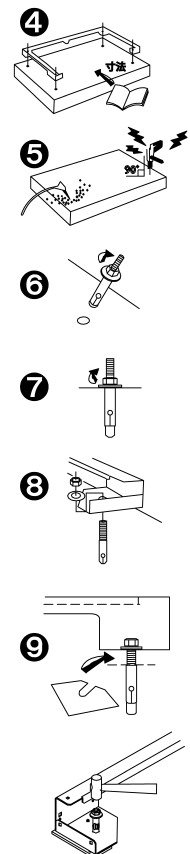
コンクリート基礎とテーパボルト式アンカーの取付け方法



- ① 鉄筋コンクリート基礎（圧縮強度 $F_C = 210 \text{ kgf/cm}^2$ 、養生期間28日以上）の上に設置してください。
- ② 基礎の大きさは基礎施工の図に従ってください。
- ③ 基礎は水平と平坦を正確に出してください。
- ④ テーパーボルト式アンカーの穴は基礎施工の図に従って基礎に印をつけ、次に土台を組み立て、土台と合っているか確認して下さい。
- ⑤ ハンマードリルを使い（ドリル刃直径16.5mm、深さ80mm位）垂直に穴を明けて下さい。再度、土台と穴が合っているか確認してください。
※穴底にたまった削り粉をエア等できれいに取り除いてください。
- ⑥ 標準装備品のテーパボルト式アンカーの平座金が空回りしない程度に六角ナットを軽く締めて差込んでください。
スリーブは必ずマーク（M12）が上になるようにしてください。
- ⑦ 六角ナットを締め、スリーブを基礎に固定してください。
- ⑧ 六角ナット・平座金を取り、土台をテーパボルト式アンカーに差し込んでください。平座金を入れて六角ナットを締めてください。
- ⑨ 土台の水平を確認してください。水平でない場合は六角ナットをゆるめ、土台の下に標準装備品のライナープレートを差し込み、高さを調整してください。六角ナットを締めてください。

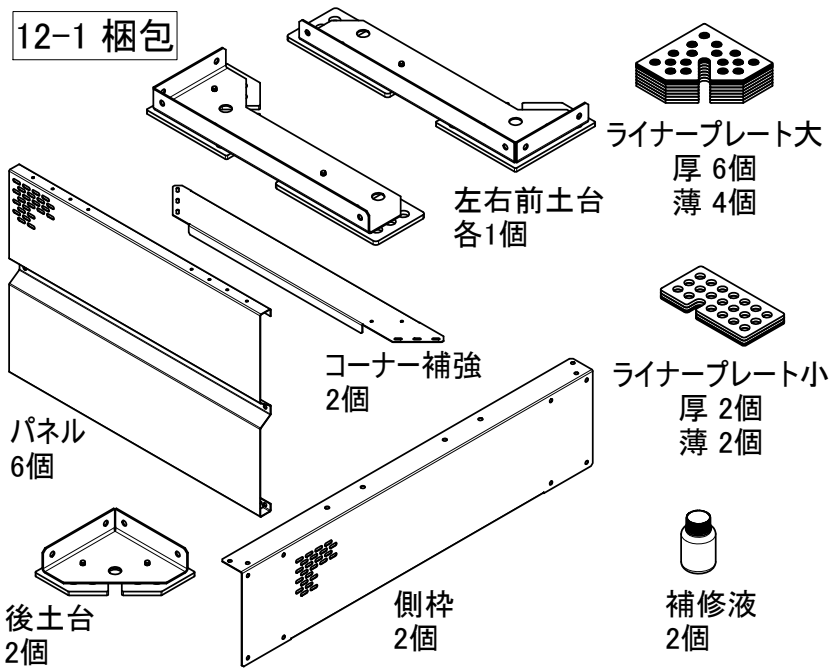
アンカー注意事項

アンカーの形状を若干変更した為、従来に比べアンカーボルトがスムーズに入らない場合があります。その場合、図のようにアンカーボルトの頭をかかると叩いてください。

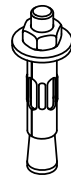


部材表

12-1 梱包



ビス袋詳細



アンカーボルト
 φ16×100
 12個
 (テーパースタッド式アンカー)



六角ボルト
 M6×16
 204個+予備



六角ナット
 M6
 204個+予備



スパナ金具
 24個



ボルトキャップ
 204個+予備

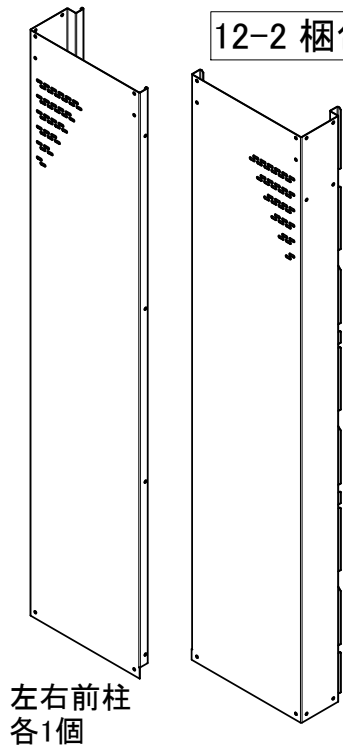


テクス
 48個

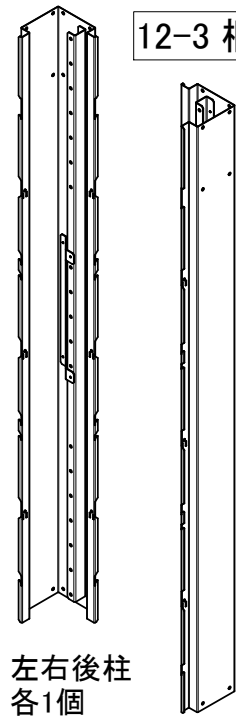


チェーンフック
 16個

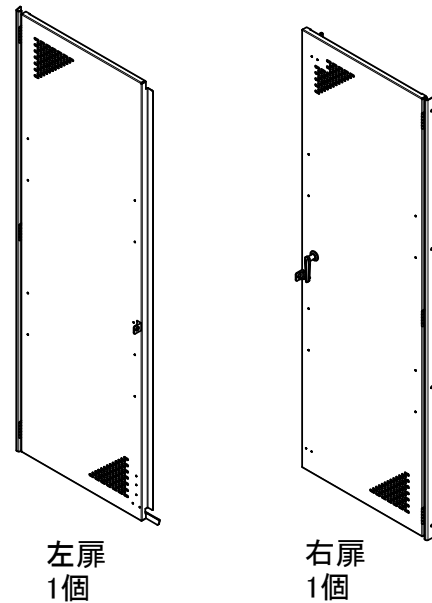
12-2 梱包



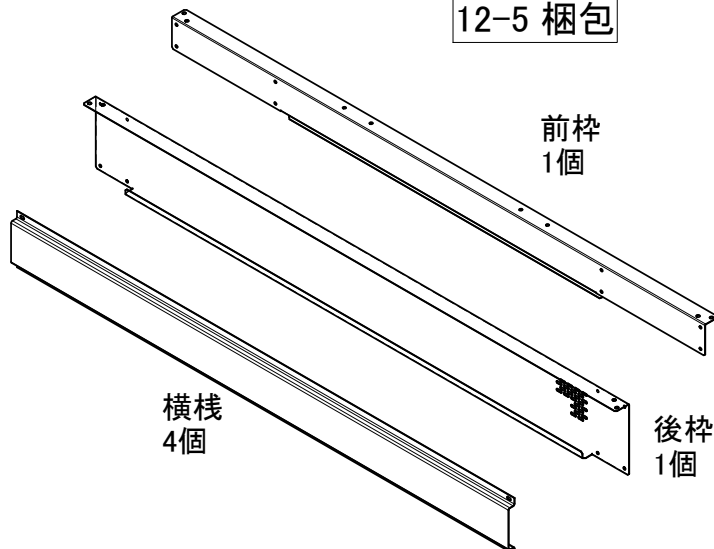
12-3 梱包



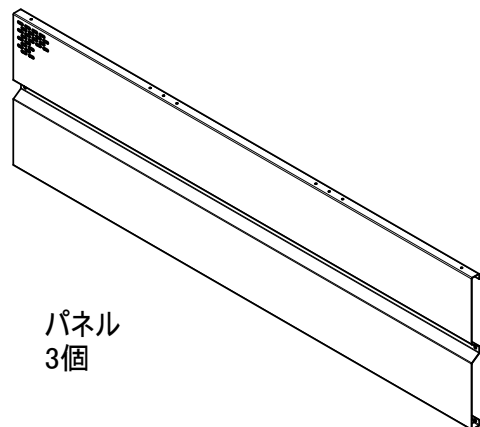
12-4 梱包



12-5 梱包



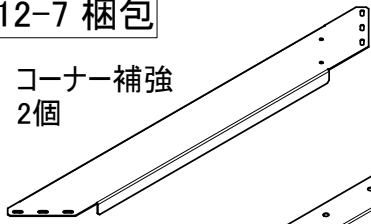
12-6 梱包



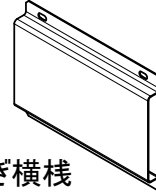
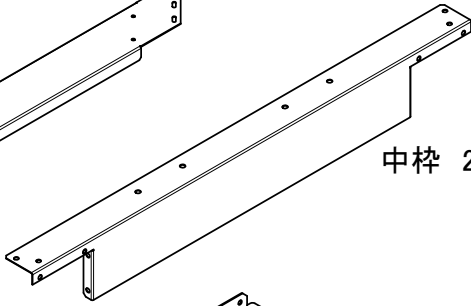
部 材 表

12-7 梱包

コーナー補強
2個



中 枠 2個

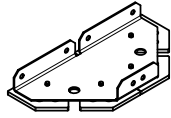
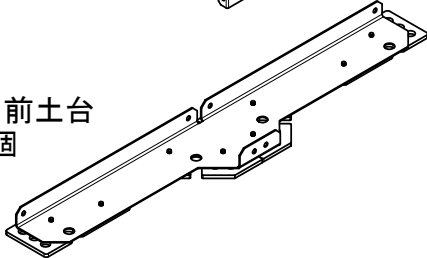


繋ぎ横棧
4個



ライナープレート大
厚 6個
薄 4個

中前土台
1個

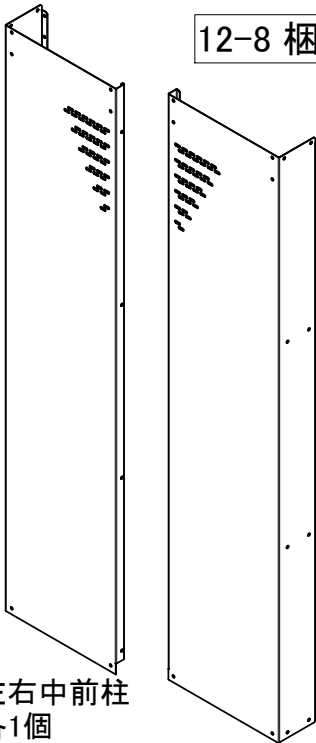


中後土台
1個



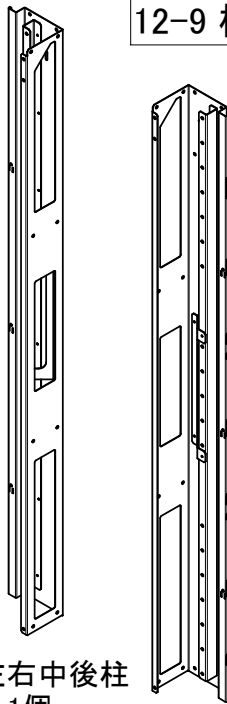
ライナープレート小
厚 2個
薄 2個

12-8 梱包



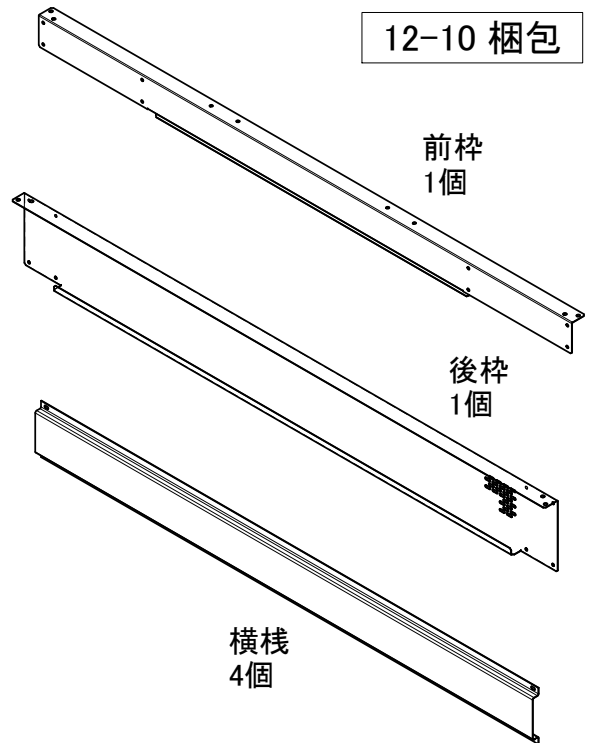
左右中前柱
各1個

12-9 梱包



左右中後柱
各1個

12-10 梱包

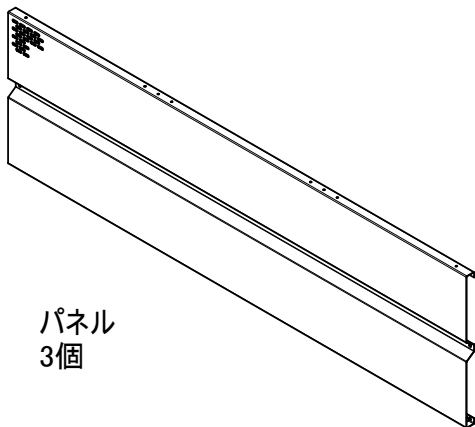


前 枠
1個

後 枠
1個

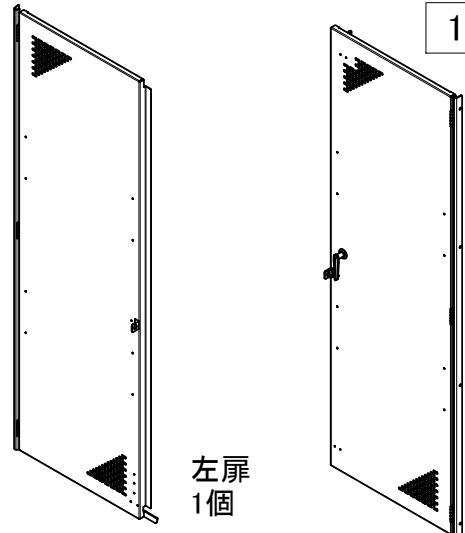
横 棧
4個

12-11 梱包



パネル
3個

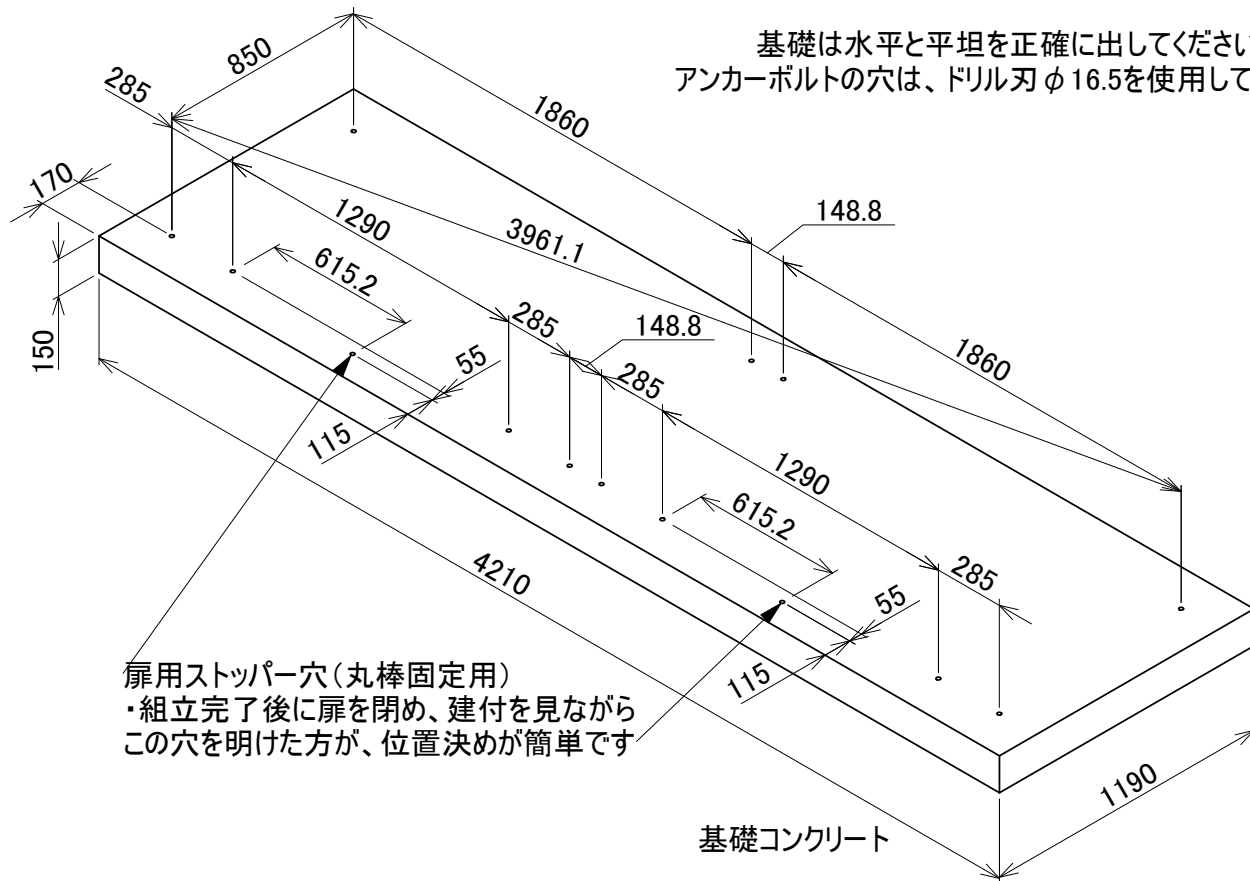
12-12 梱包



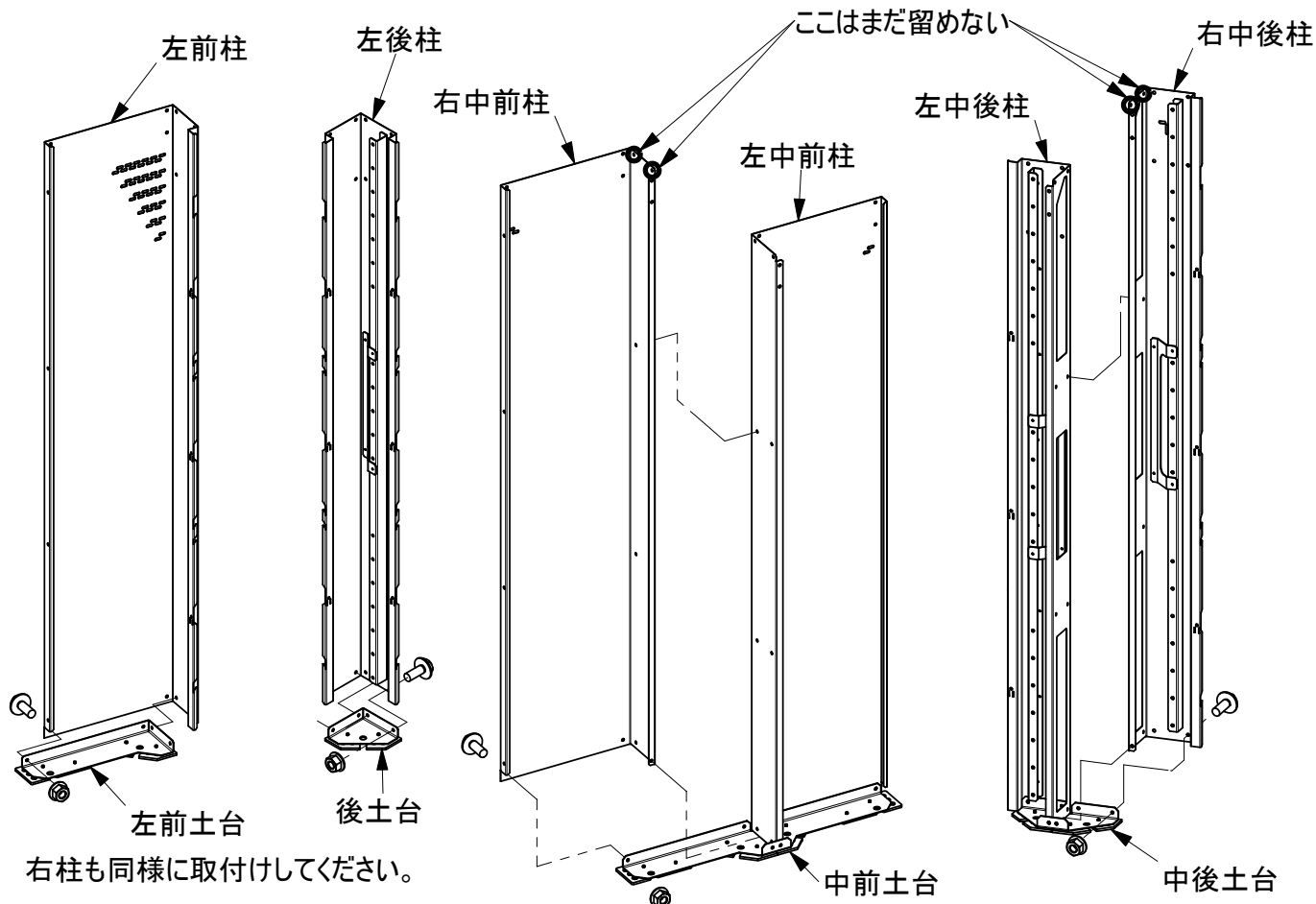
左扉
1個

右扉
1個

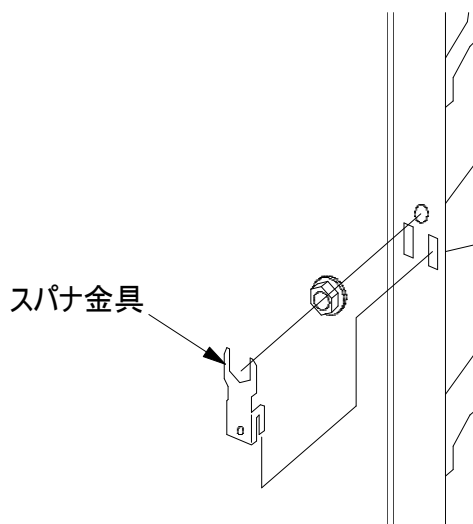
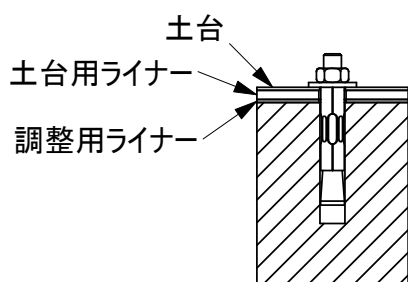
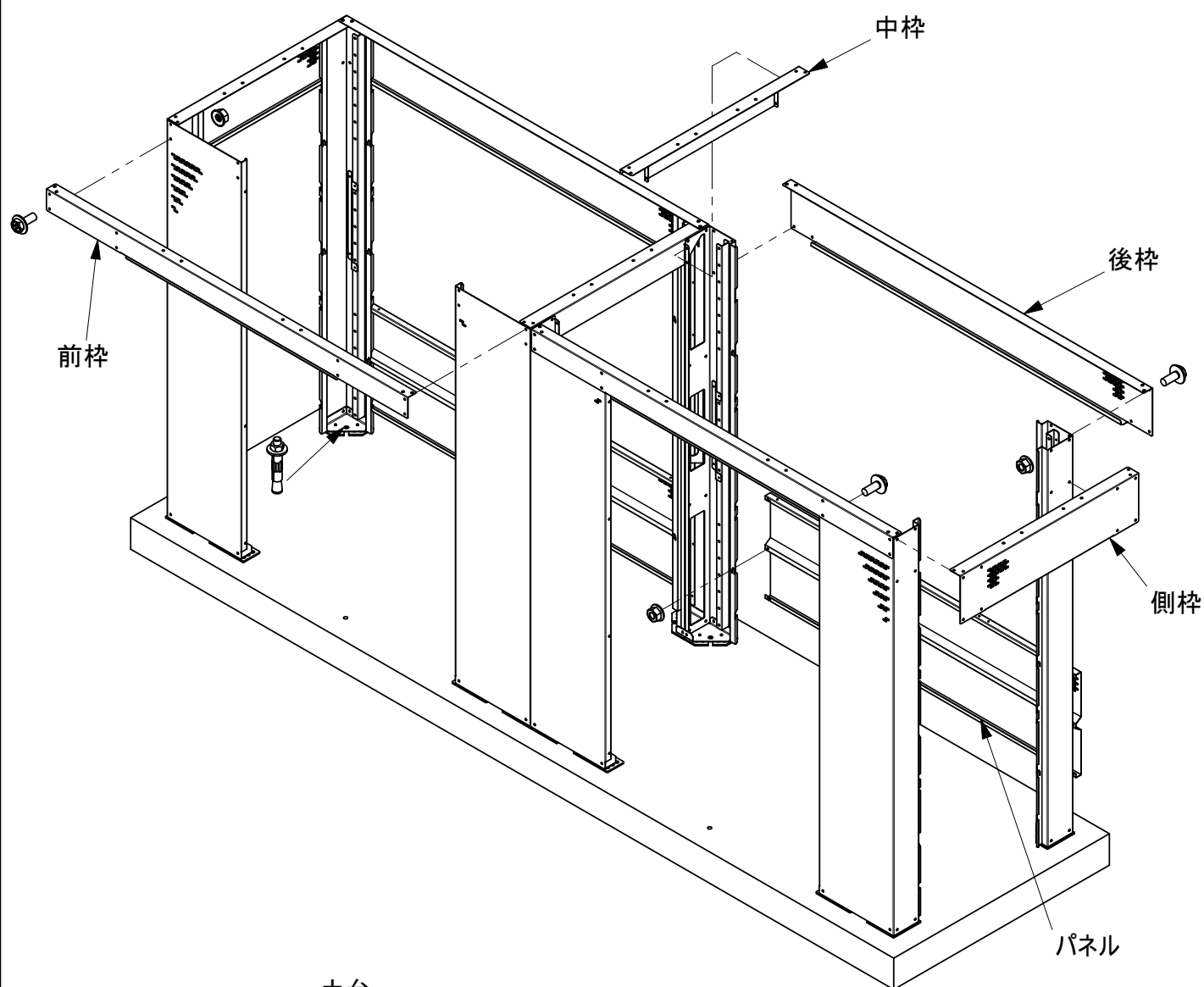
1 基礎の施工



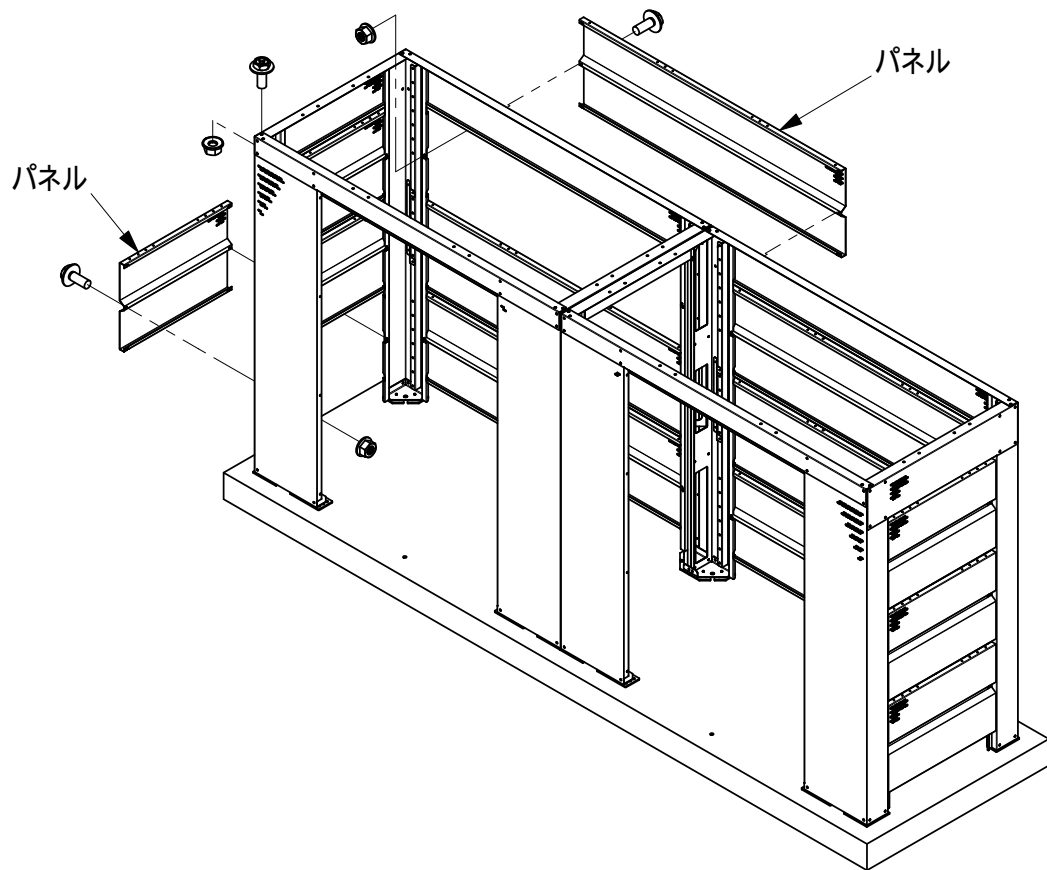
2 柱と土台の下組み



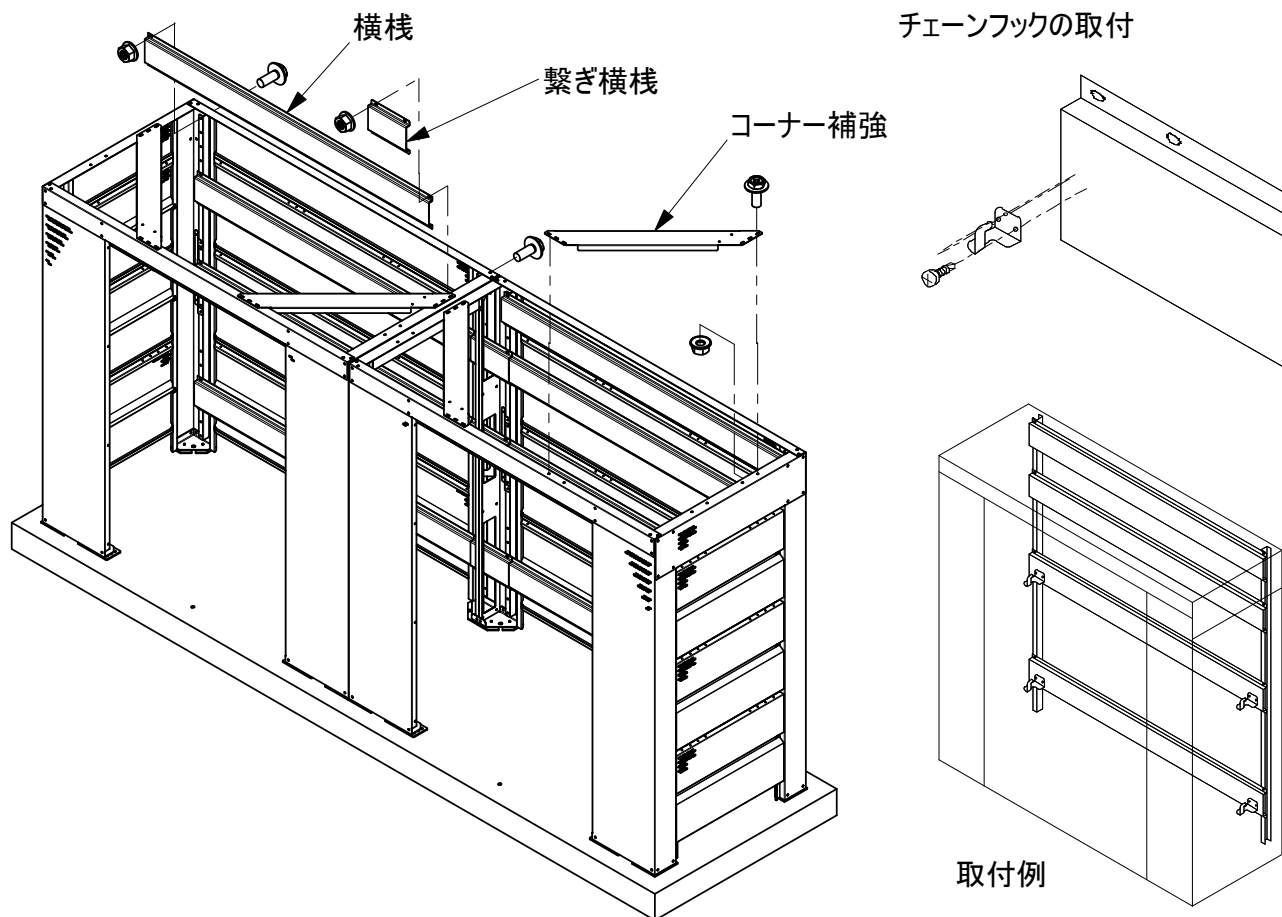
3 前枠・後枠・側枠・中枠・パネルの取付



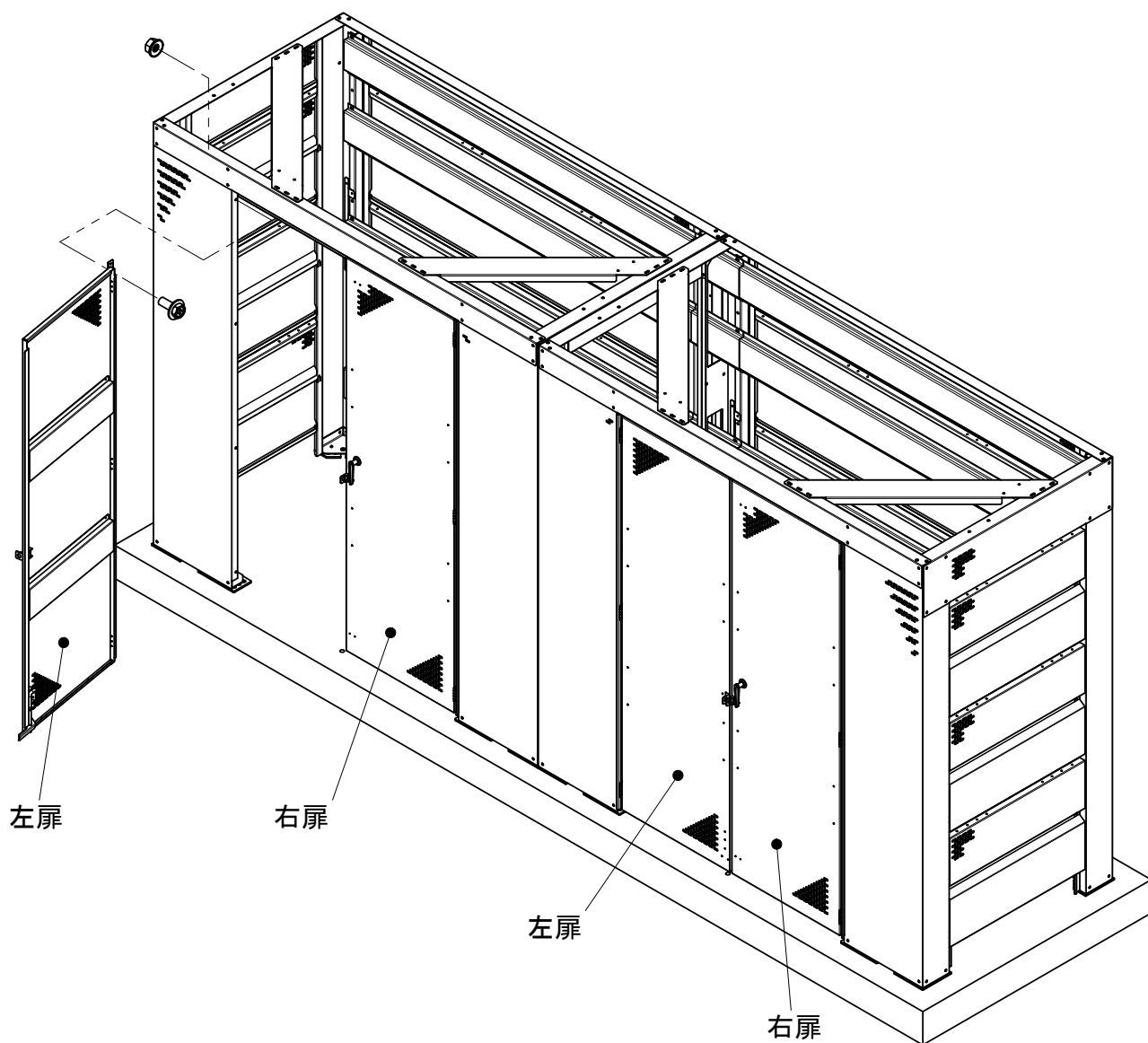
4 側パネル・パネルの取付



5 コーナー補強・横棧の取付



6 扉の取付



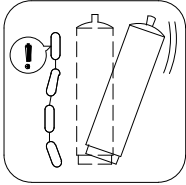
ご使用のお客様へ

⚠ 警告

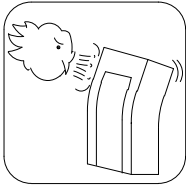
火 気 厳 禁



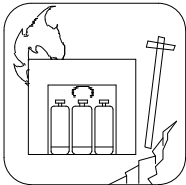
火を近づけないでください。引火の恐れがあります。
※フェンス付近で、火を絶対に使わない。
※フェンス付近に、火が飛ぶようなことは絶対にしない。



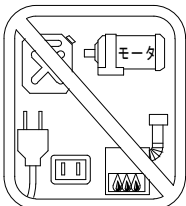
容器の転倒によるガスもれ防止のためチェーンを必ず取り付けてください。



必ず扉を閉めてご使用ください。
※強風でフェンスが倒れる恐れがあります。



地震・火災などの非常時には二次災害防止のため、早急に容器のバルブを締めてください。



フェンスの周囲2メートル以内に引火性・発火性(オイル・クーラー・ボイラー・コンセント・ポンプ・電気関係など)の物を置かないでください。
※施工規則の障壁または隔壁板には、認められません。

⚠ 注意

- フェンス内にSB型業務用マイコンメータを取付けしないでください。
※容器交換時の衝撃による遮断や故障の原因となります。
- LPガス容器の収納以外には、ご使用にならないでください。
- 必要以外は必ず扉の鍵を、掛けてご使用下さい。
- 非常時や容器交換の支障となりますので、フェンスの周囲に物を置かないでください。
- フェンスに物を立て掛けないでください。
- 1年に1回以上は、ボルト類、特にアンカーボルトの緩みが無いかを点検して下さい。
- 改造しないでください。
※フェンスの強度が確保出来なくなり、フェンスが倒壊する恐れがあります。

株式会社 ホクエイ

本社 〒001-0040 札幌市北区北40条西4丁目1-1 ASABULAND1F ☎(代)(011) 792-6816
関東営業所 〒337-0051 さいたま市見沼区東大宮5-3-2 山直ビル3F ☎(048) 615-4900
西日本営業所 〒567-0861 大阪府茨木市東奈良2丁目18-15-102号 ☎(072) 637-5500