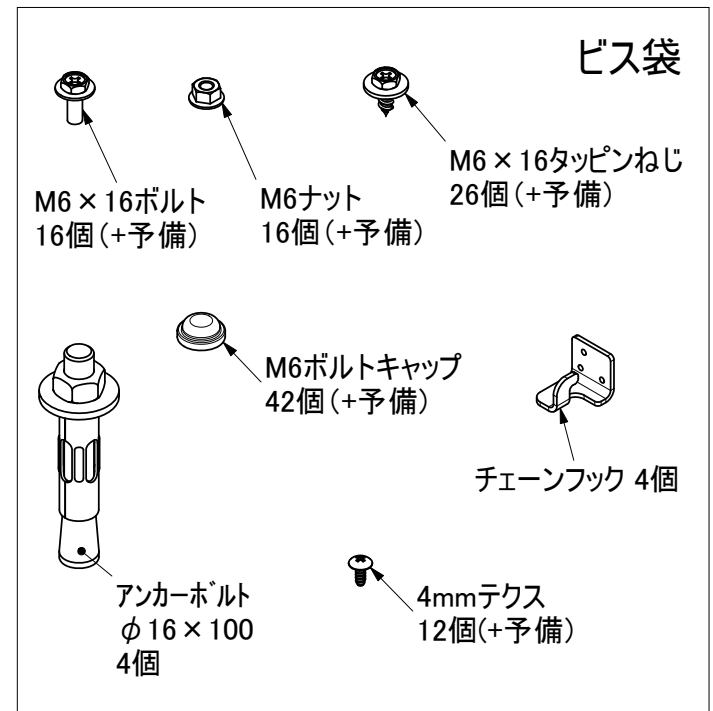
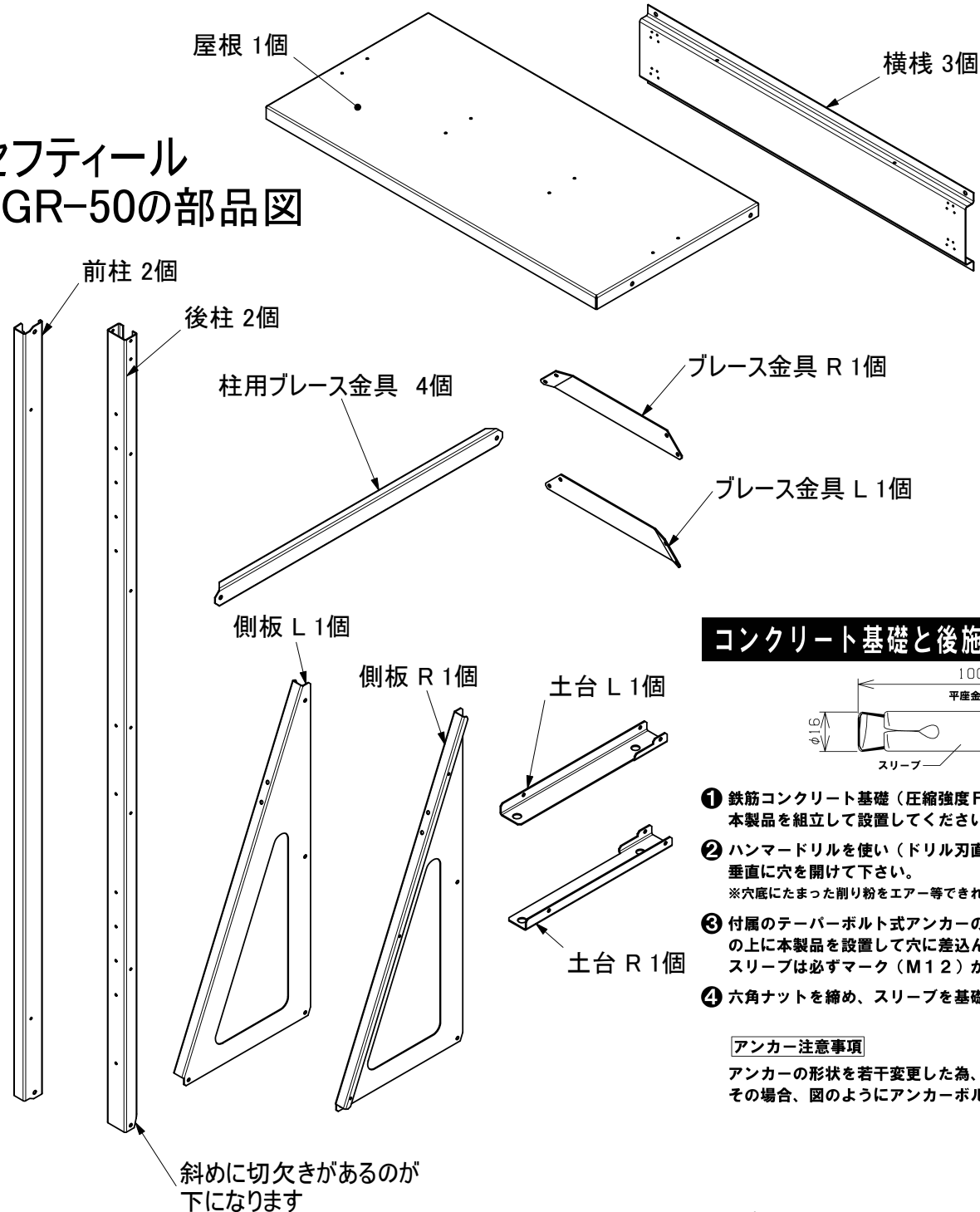
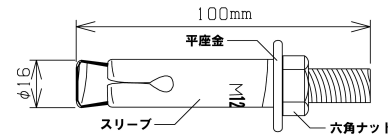


セフティール YGR-50の部品図



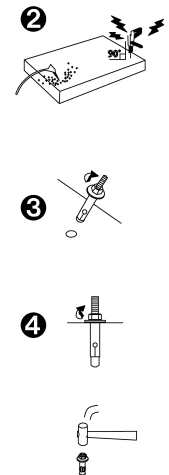
コンクリート基礎と後施工アンカー<テーパボルト式アンカー>の取付け方法



- ① 鉄筋コンクリート基礎（圧縮強度 $FC=210\text{kgf/cm}^2$ 、養生期間28日以上）の上に、本製品を組立して設置してください。
- ② ハンマードリルを使い（ドリル刃直径16.5mm、深さ80mm位）本製品の土台の穴に対し垂直に穴を開けて下さい。
※穴底にたまった削り粉をエア等できれいに取り除いてください。
- ③ 付属のテーパボルト式アンカーの平座金が空回りしない程度に六角ナットを軽く締めて、基礎の上に本製品を設置して穴に差込んでください。
スリーブは必ずマーク（M12）が上になるようにしてください。
- ④ 六角ナットを締め、スリーブを基礎に固定してください。

アンカー注意事項

アンカーの形状を若干変更した為、従来に比べアンカーボルトがスムーズに入らない場合があります。その場合、図のようにアンカーボルトの頭をかるく叩いてください。

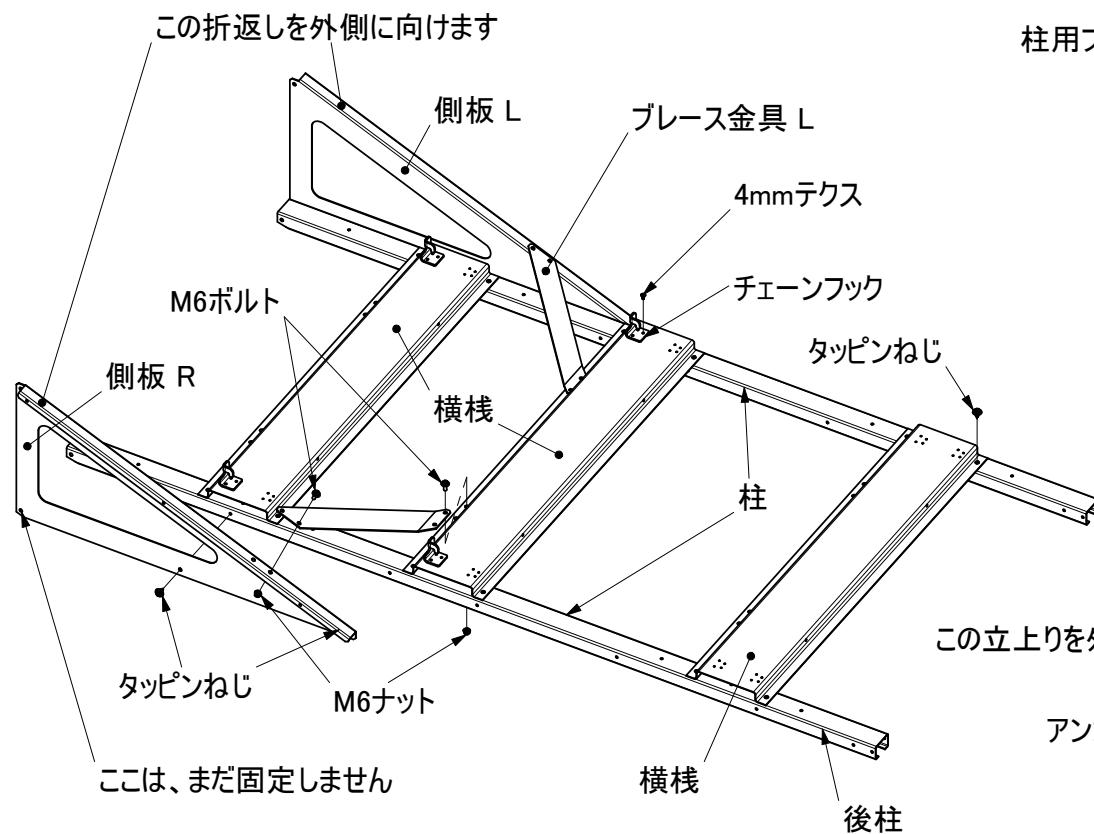


2024.10 改訂版

セフティール YGR-50の組立説明書

② 土台の立上りを外側にし、①で組立した本体をその土台の上に載せ、ボルト・ナットで組立します。
その後、図の様に柱用ブレース金具・屋根を組立します。
最後にアンカーボルトで固定してください。

① 柱に、横棧を図の様にタッピンねじで固定します。
次に、側板の折返しを外側に向け、タッピンねじで固定します。
その後、ブレース金具とチェーンフックを図のように取付します。



柱用ブレース金具

前柱

この立上りを外側にします

アンカーボルト

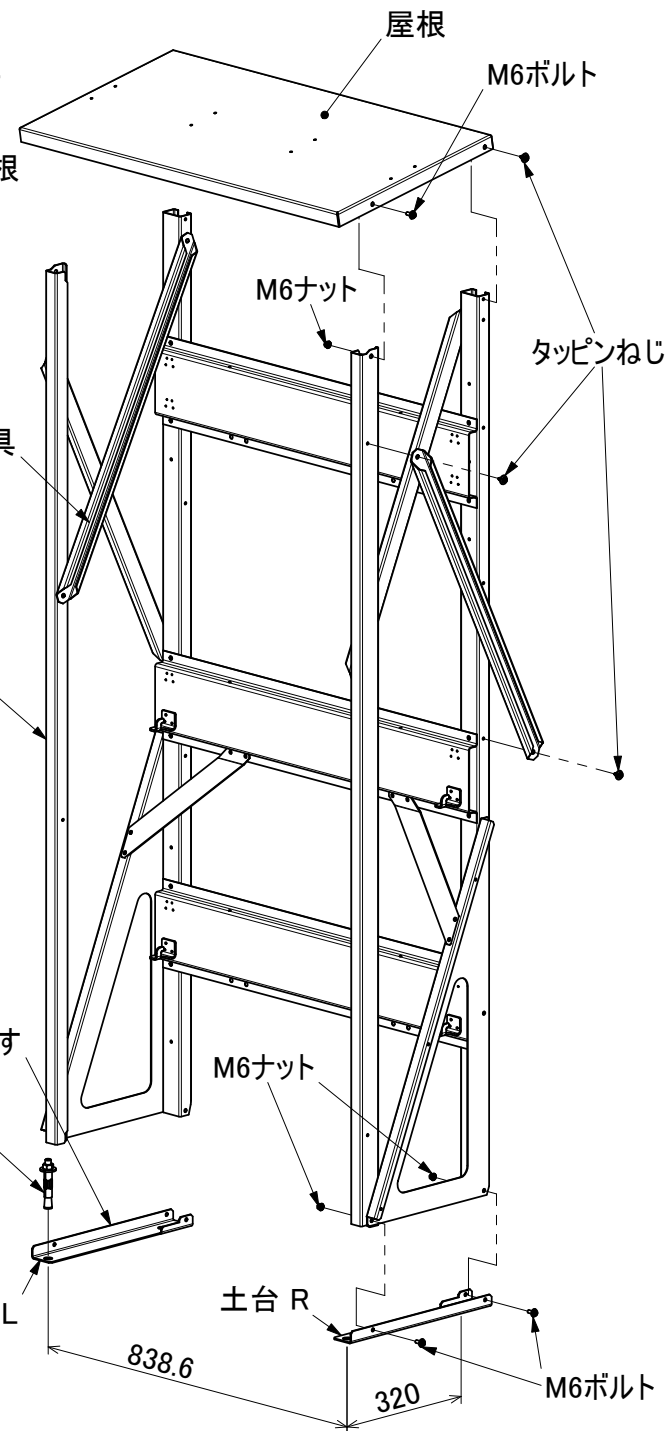
土台 L

土台 R

838.6

320

M6ボルト



株式会社 ホクエイ

本社 〒001-0040 札幌市北区北40条西4丁目1-1 ASABULAND1F ☎(代) (011) 792-6816
関東営業所 〒337-0051 さいたま市見沼区東大宮5-3-2 山直ビル3F ☎ (048) 615-4900
西日本営業所 〒567-0861 大阪府茨木市東奈良2丁目18-15-102号 ☎ (072) 637-5500