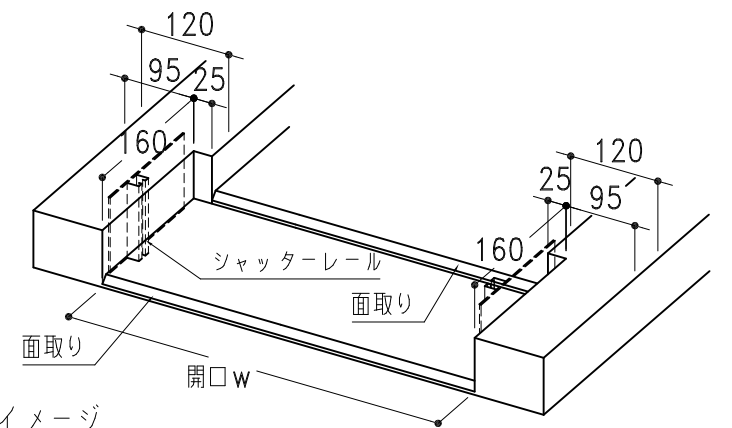


基礎天端仕上げ：  
不陸が生じないように  
水平に仕上げること

✕ は、アンカー位置



正面開口周りイメージ

**※注意**  
①アンカーは基礎芯ではありません。  
②アンカーの施工方法については、  
関係者とお打合せの上、施工願います。



● カスケードガレージ ● 太陽光発電システム架台

記号	年月日	変更概要	御承認	チェック	担当	御受領
A						
B						
C						
D						
E						

承認	チェック	工事名称
担当	製図	設計
縮尺 1/30, 1/20, 1/5	作製年月日 2026.04.01	図面名称 多用途ガレージ 布基礎土間コンクリート図

設計	施工
図面番号	